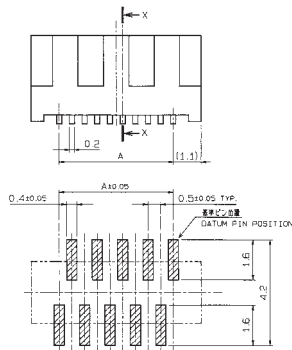
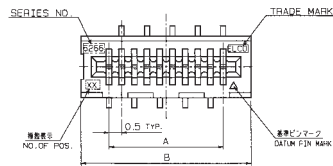


0.5mm Pitch

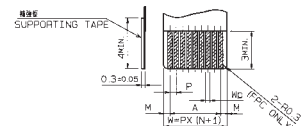
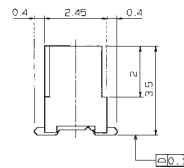
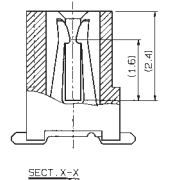
SERIES

6266

0.5mmピッチ NON-ZIF ストレート SMT 両面接点
0.5mmPitch LIF Vertical SMT Dual-sided contact



基板取り付け寸法 (コネクタ搭載面側)
MOUNTING LAYOUT (CONN. MOUNTING SIDE)



| | FPC | | FFC | |
|----|-----------|-----------|-----------|-----------|
| | 1 | 2 | 1 | 2 |
| M | 0.540.12 | 0.540.1 | 0.540.1 | 0.540.08 |
| P | 0.540.02 | 0.540.05 | 0.540.03 | 0.540.05 |
| A | A±0.03 | A±0.05 | A±0.03 | A±0.05 |
| R | W±0.07 | W±0.07 | W±0.07 | W±0.07 |
| WD | 0.35±0.04 | 0.35±0.05 | 0.35±0.05 | 0.35±0.05 |

■適用FPC, FFC仕様
APPLICABLE FPC, FFC

| 極数 NO. OF POS. | A | B |
|-------------------|-----|------|
| 4 | 1.5 | 3.7 |
| 5 | 2.0 | 4.2 |
| 6 | 2.5 | 4.7 |
| 7 | 3.0 | 5.2 |
| 8 | 3.5 | 5.7 |
| 9 | 4.0 | 6.2 |
| 10 | 4.5 | 6.7 |
| 11 | 5.0 | 7.2 |
| 12 | 5.5 | 7.7 |
| 13 | 6.0 | 8.2 |
| 14 | 6.5 | 8.7 |
| 15 | 7.0 | 9.2 |
| 16 | 7.5 | 9.7 |
| 17 | 8.0 | 10.2 |
| 18 | 8.5 | 10.7 |
| 19 | 9.0 | 11.2 |
| 20 | 9.5 | 11.7 |

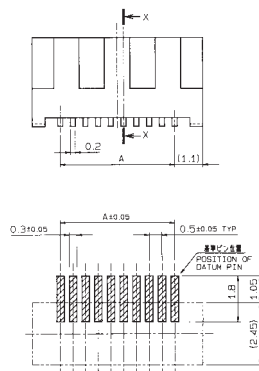
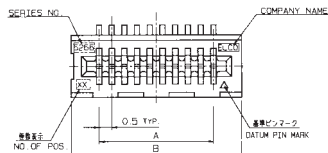
注文コード ORDERING CODE

04 6266 XXX 001 XXX X

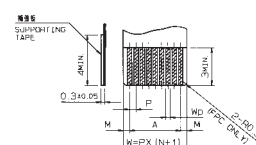
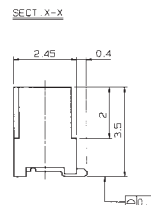
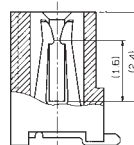
- 800+: スズ銅めっき Sn-Cu Plated (RoHS対応品 RoHS Compliant Product)
 - 800: スズ鉛めっき Sn-Pb Plated
 - 851+: 金めっき Au Plated (RoHS対応品 RoHS Compliant Product)
 - 894+: 金めっき Au Plated (RoHS対応品 RoHS Compliant Product)
- 極数 NUMBER OF POSITIONS
- 0: 吸着テープ無 Without vacuum tape
 - 5: 吸着テープ有 With vacuum tape

生産対応可能極数については、営業部にご確認願います。
Feel free to contact our sales department for available numbers of positions.

●片側リードタイプ
(ONE SIDE LEAD TYPE)



基板取り付け寸法
MOUNTING LAYOUT



| | FPC | | FFC | |
|----|-----------|-----------|-----------|-----------|
| | 1 | 2 | 1 | 2 |
| M | 0.540.12 | 0.540.1 | 0.540.1 | 0.540.08 |
| P | 0.540.02 | 0.540.05 | 0.540.03 | 0.540.05 |
| A | A±0.03 | A±0.05 | A±0.03 | A±0.05 |
| R | W±0.07 | W±0.07 | W±0.07 | W±0.07 |
| WD | 0.35±0.04 | 0.35±0.05 | 0.35±0.05 | 0.35±0.05 |

■適用FPC, FFC仕様
APPLICABLE FPC, FFC

| 極数 NO. OF POS. | A | B |
|-------------------|-----|------|
| 4 | 1.5 | 3.7 |
| 5 | 2.0 | 4.2 |
| 6 | 2.5 | 4.7 |
| 7 | 3.0 | 5.2 |
| 8 | 3.5 | 5.7 |
| 9 | 4.0 | 6.2 |
| 10 | 4.5 | 6.7 |
| 11 | 5.0 | 7.2 |
| 12 | 5.5 | 7.7 |
| 13 | 6.0 | 8.2 |
| 14 | 6.5 | 8.7 |
| 15 | 7.0 | 9.2 |
| 16 | 7.5 | 9.7 |
| 17 | 8.0 | 10.2 |
| 18 | 8.5 | 10.7 |
| 19 | 9.0 | 11.2 |
| 20 | 9.5 | 11.7 |

注文コード ORDERING CODE

04 6266 XXX 011 XXX X

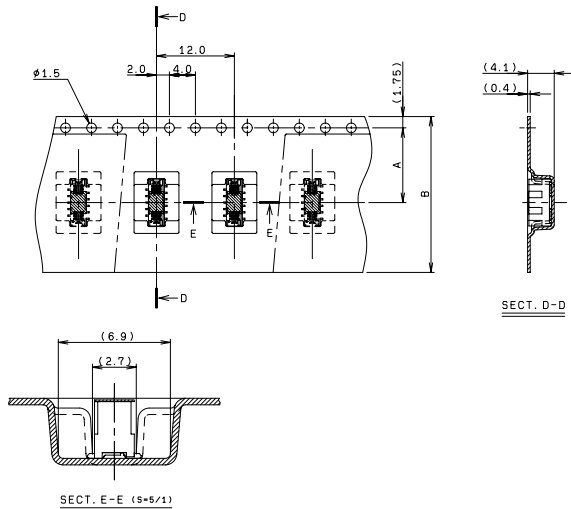
- 800+: スズ銅めっき Sn-Cu Plated (RoHS対応品 RoHS Compliant Product)
 - 800: スズ鉛めっき Sn-Pb Plated
 - 851+: 金めっき Au Plated (RoHS対応品 RoHS Compliant Product)
- 極数 NUMBER OF POSITIONS
- 0: 吸着テープ無 Without vacuum tape
 - 5: 吸着テープ有 With vacuum tape

生産対応可能極数については、営業部にご確認願います。
Feel free to contact our sales department for available numbers of positions.

0.5mm Pitch

SERIES

6266 エンボス梱包品 Tape and Reel Package



| 極数 NO OF POS. | A | B |
|---------------------|------|----|
| 4 | 11.5 | 24 |
| 5 | 11.5 | 24 |
| 6 | 11.5 | 24 |
| 7 | 11.5 | 24 |
| 8 | 11.5 | 24 |
| 9 | 11.5 | 24 |
| 10 | 11.5 | 24 |
| 11 | 11.5 | 24 |
| 12 | 11.5 | 24 |
| 13 | 11.5 | 24 |
| 14 | 11.5 | 24 |
| 15 | 11.5 | 24 |
| 16 | 11.5 | 24 |
| 17 | 11.5 | 24 |
| 18 | 11.5 | 24 |
| 19 | 11.5 | 24 |
| 20 | 11.5 | 24 |

生産対応可能極数については、営業部にご確認願います。
Feel free to contact our sales department for available numbers of positions.

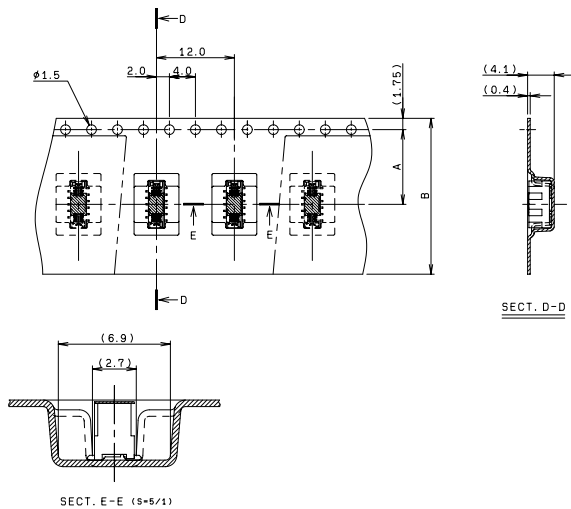
注文コード ORDERING CODE

04 6266 XXX 001 XXX X

- 800+: スズ銅めっき Sn-Cu Plated (RoHS対応品 RoHS Compliant Product)
 - 800: スズ鉛めっき Sn-Pb Plated
 - 851+: 金めっき Au Plated (RoHS対応品 RoHS Compliant Product)
 - 894+: 金めっき Au Plated (RoHS対応品 RoHS Compliant Product)
- 極数 NUMBER OF POSITIONS
- 0: 吸着テープ無 Without vacuum tape
 - 5: 吸着テープ有 With vacuum tape

梱包数量 1000個/リール
PACKING QUANTITY : 1000/Reel

●片側リードタイプ (ONE SIDE LEAD TYPE)



| 極数 NO OF POS. | A | B |
|---------------------|------|----|
| 4 | 11.5 | 24 |
| 5 | 11.5 | 24 |
| 6 | 11.5 | 24 |
| 7 | 11.5 | 24 |
| 8 | 11.5 | 24 |
| 9 | 11.5 | 24 |
| 10 | 11.5 | 24 |
| 11 | 11.5 | 24 |
| 12 | 11.5 | 24 |
| 13 | 11.5 | 24 |
| 14 | 11.5 | 24 |
| 15 | 11.5 | 24 |
| 16 | 11.5 | 24 |
| 17 | 11.5 | 24 |
| 18 | 11.5 | 24 |
| 19 | 11.5 | 24 |
| 20 | 11.5 | 24 |

生産対応可能極数については、営業部にご確認願います。
Feel free to contact our sales department for available numbers of positions.

注文コード ORDERING CODE

04 6266 XXX 011 XXX X

- 800+: スズ銅めっき Sn-Cu Plated (RoHS対応品 RoHS Compliant Product)
 - 800: スズ鉛めっき Sn-Pb Plated
 - 851+: 金めっき Au Plated (RoHS対応品 RoHS Compliant Product)
- 極数 NUMBER OF POSITIONS
- 0: 吸着テープ無 Without vacuum tape
 - 5: 吸着テープ有 With vacuum tape

梱包数量 1000個/リール
PACKING QUANTITY : 1000/Reel