



KYOCERA ELCO CORPORATION

Spec No.

205-03-130

6200 SERIES

1mm PITCH FPC CONNECTOR
<ZIF TYPE>

取扱い説明書
OPERATION MANUAL

						KYOCERA ELCO CORPORATION Engineering Dept.
○	EDN-130	1/27	YIFR03-13	Notaric In	M. Do/L	
No	EDN/DCN	DATE	ISS.	CHK.	APP.	

目 次
CONTENTS

1. はじめに INTRODUCTION	2
2. 部品名称及び型番 PART NAME AND PART NUMBER	2. 3
3. 作業方法 OPERATION METHOD	3
3.1 作業を始めるにあたって INTRODUCTION	3
3.2 電線 CABLE (FPC.FFC)	3
3.3 FPC.FFC 装着作業手順 FPC/FFC OPERATION PROCEDURE	4. 5
3.4 その他の注意事項 NOTES	5. 6

6 2 0 0 SERIES 1mm PITCH FPC CONNECTOR(ZIF TYPE)

Spec No.

2 0 5 - 0 3 - 1 3 0

PAGE

1/6

1. はじめに Introduction

現在の電子機器の動向は、軽薄短小化の方向へ進み、小型化、高密度実装化が要求されています。

6200シリーズは、こういった市場ニーズに対応すべく開発された1mmピッチFPC用の超低背型ZIFタイプコネクタです。

又、従来のZIF構造のFPCコネクタと異なり、「押えぶた」を斜めに開閉することにより、FPCの挿抜作業性が容易である構造にしていることを特徴としています。

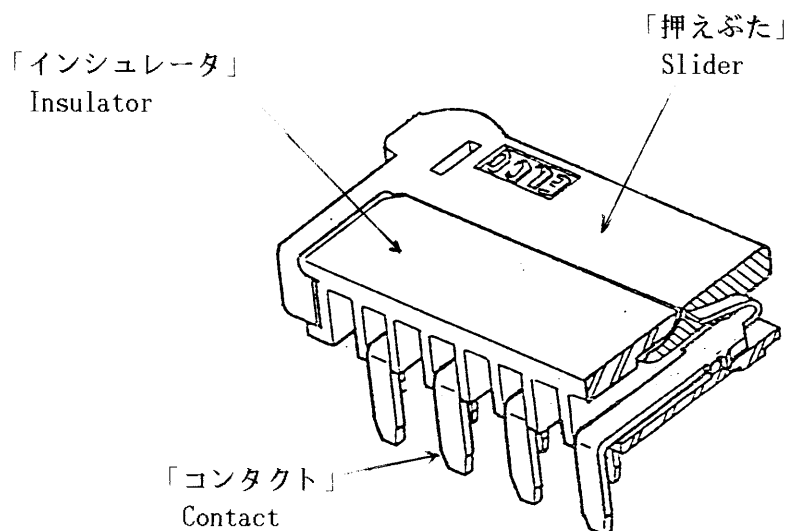
The present electric appliances inclind to be lighter, thinner, shorter and miniaturer, so miniatulization and high-density mounting are required.

To meet the present market needs, 6200 series are developed as super-mini ZIF type connectors for 1mm pitch FPC.

Compared with the usual ZIF type FPC connector, 6200 series are characterlized by their structure that make it easy to insert and separate FPC due to an oblique open/close slider.

2. 部品名称及び型番 Part name and Part number

2.1 各部の名称 Each part name



6 2 0 0 SERIES 1mm PITCH FPC CONNECTOR(ZIF TYPE)

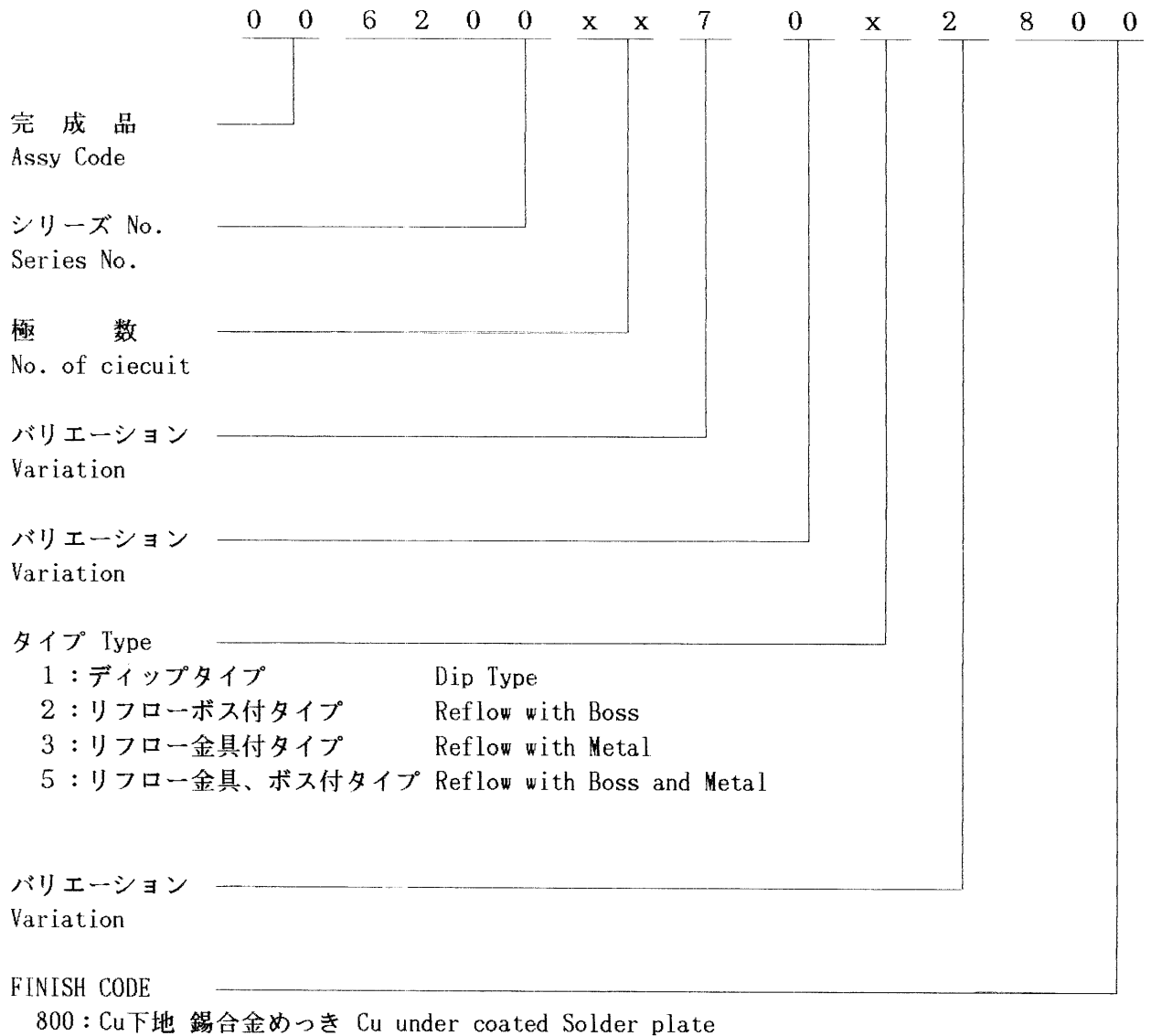
Spec No.

2 0 5 - 0 3 - 1 3 0

PAGE

2/6

2.2 型番 Part Number System



3. 作業方法 Operation Method

3.1 作業を始めるにあたって Introduction

本1mmピッチ FPCコネクタは、本来の機能を発揮させるために、適合FPC.FFCを使用して以下の取扱い事項に注意し、作業を行って頂くことをお願いいたします。

In order to utilize 1mm pitch FPC connector, you are requested to operate in accordance with the following instruction, using applicable FPC/FFC.

3.2 電線 Cable (FPC.FFC)

3.2.1 適合電線 Applicable Cable

1mmピッチ FPC.FFC (t=0.3±0.05)

寸法：添付図面参照

Dimension: Refer to the attachment

6 2 0 0 SERIES 1mm PITCH FPC CONNECTOR (ZIF TYPE)

Spec No.

2 0 5 - 0 3 - 1 3 0

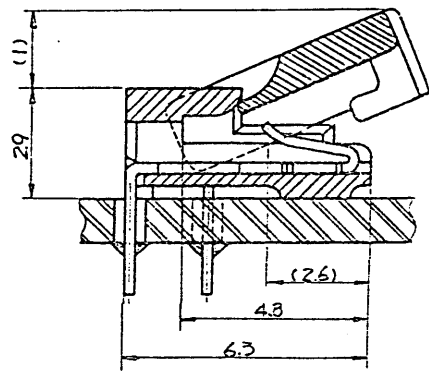
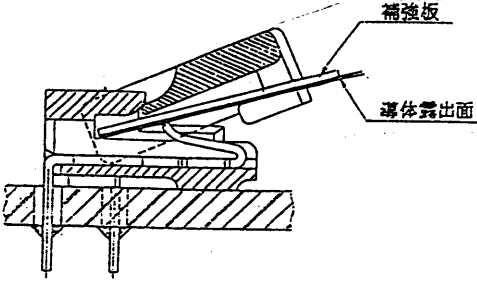
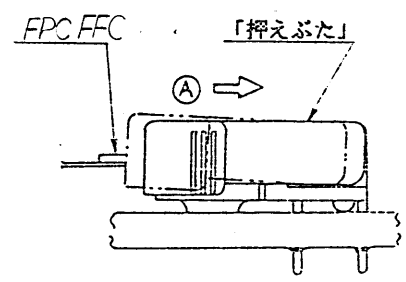
PAGE

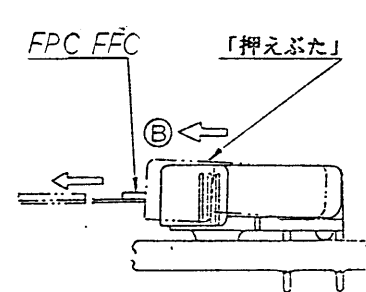
3/6

3.3 FPC.FFC 装着作業手順 FPC/FFC Operation Procedure

(注)「押えぶた」は開放状態で納入されます。

Note: Connector is delivered with a slider open.

	作業手順 PROCEDURE	作業方法 METHOD
挿入	<p>(1)「押えぶた」を開ける Open a slider</p>	<p>「押えぶた」を手で図のように開けて下さい。「押えぶた」は一定の高さ(約1mm)までしか開きませんので、硬くなったらそれ以上無理な力を加えないように注意して下さい。 You open a slider manually as the right figure. The slider opens up to the fixed position(about 1mm). After opening up to 1mm, you are requested not to give excessive pressure.</p> 
ZIF	<p>(2)FPC.FFCを装着する。 Insert FPC/FFC</p>	<p>図のように、FPC.FFCの導体露出面を下側にし、補強板が上側になるようにして「インシュレータ」の壁にあたるまで装着して下さい。 As the right figure, you confirm that conductor side of FPC/FFC faces downward and supporting tape side faces upward, and insert FPC/FFC so far as FPC/FFC reaches an insulator.</p> 
OZ	<p>(3)「押えぶた」をロックする。 Lock a slider</p>	<p>(2)図の位置までFPC.FFCを挿入後「押えぶた」を下に押しつけながら前方向(Ⓐ方向)にスライドして下さい。 After inserting FPC/FFC as the right figure, you slide a slider in A direction, pressing the slider downward.</p> 

	作業手順 PROCEDURE	作業方法 METHOD
取 り 外 し S E P A R A T I O N	<p>(4) 「押えぶた」を引く Withdraw a slider</p>	<p>FPC.FFCを取り外す時は、図のように矢印Ⓑ方向に「押えぶた」を引くことにより、ロックが解除され容易にFPC.FFCは矢印の方向に取りはずすことができます。</p> <p>In case of separating FPC/FFC, you withdraw the slider along B direction.</p> <p>FPC/FFC is unlocked and you can separate FPC/FFC easily in arrow direction.</p> 

3.4 その他の注意事項 Notes

3.4.1 「押えぶた」の開閉時、図-5のように「押えぶた」に対して矢印Ⓒの方向に無理な力を加えないように注意して下さい。

In opening and closing a silder, you are requested not to give excessive pressure in Ⓒ direction as figure 5.

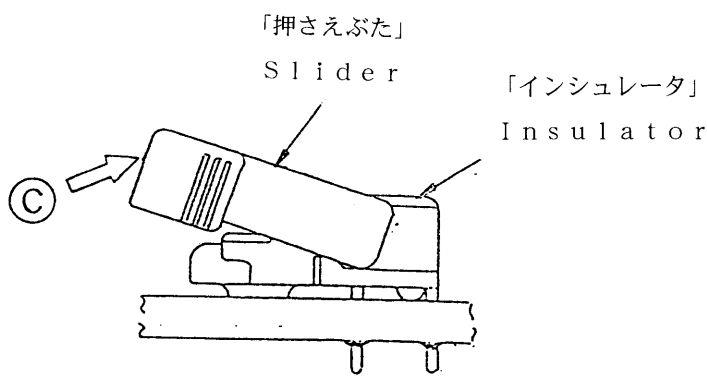


図-5
Fig. 5

6 2 0 0 SERIES 1mm PITCH FPC CONNECTOR (ZIF TYPE)	Spec No. 2 0 5 - 0 3 - 1 3 0	PAGE 5/6
---	---------------------------------	-------------

3.4.2 「押えぶた」が脱落した場合の再装置方法

Re-installation method in case of silder drop from an insulator

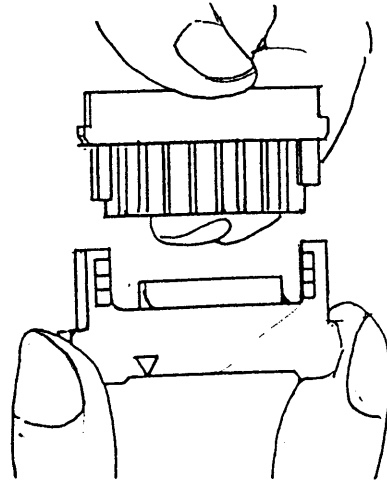
何らかの原因で「押えぶた」が脱落した場合、まず「押さぶた」が破損していないか確認してから、図-6の如く装着して下さい。

但し、再装着回数は1回のみとします。

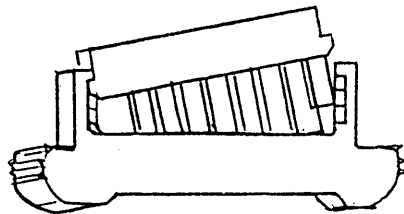
In case of slider drop due to some cause, you confirm that the slider is not damaged and re-installe as figure 6.

Re-installation is allowed for only once.

①.



②. 片側のみロック部に掛ける。 You hook only one side to the locking part.



③.

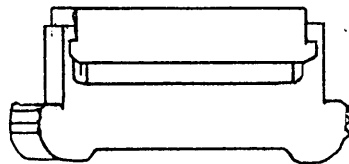


図-6 Figure 6

6 2 0 0 SERIES 1mm PITCH FPC CONNECTOR (ZIF TYPE)

Spec No.

2 0 5 - 0 3 - 1 3 0

PAGE

6/6