



KYOCERA ELCO COPORATION

Spec No.

205-03-134

SERIES 6224

1mm PITCH FPC CONNECTOR  
<ZIF TYPE>

取扱説明書  
OPERATION MANUAL

						KYOCERA ELCO CORPORATION ENGINEERING DEPT.
○	EDN-566	8/20 '97	Y.TAKASHITA	<i>M. Hayashi</i>	<i>M. Aoki</i>	
No	EDN/DCN	DATE	ISS.	CHK.	APP.	

目 次  
C O N T E N T S

1. はじめに INTRODUCTION ----- 2

2. 部品名称及び型番 PART NAME AND PART NUMBER ----- 2. 3

3. 作業方法 OPERATION METHOD ----- 3

3.1 作業を始めるにあたって INTRODUCTION ----- 3

3.2 電線 CABLE (FPC, FFC) ----- 3

3.3 FPC, FFC 装着作業手順 FPC/FFC OPERATION PROCEDURE ----- 4. 5

SERIES 6 2 2 4 1mm PITCH FPC CONNECTOR (ZIF TYPE)	Spec No. 2 0 5 - 0 3 - 1 3 4	PAGE 1 / 5
---	---------------------------------	---------------

1. はじめに Introduction

現在の電子機器の動向は、軽薄短小化の方向へ進み、小型化、高密度実装化が要求されています。

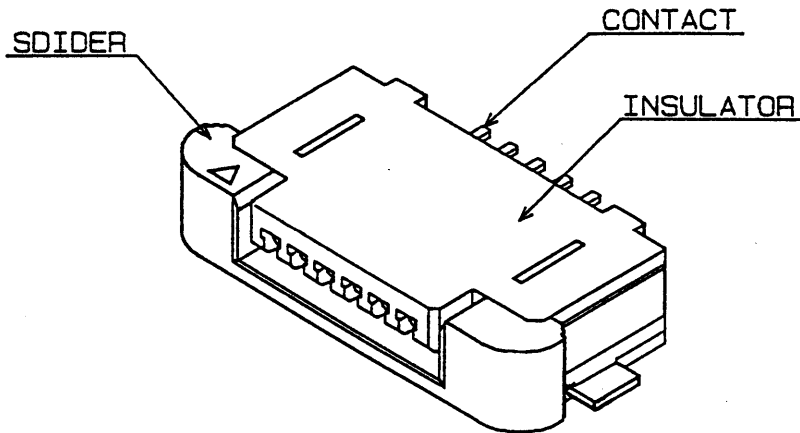
6224シリーズは、こういった市場ニーズに対応すべく開発された1mmピッチFPC用の超低背型ZIFタイプコネクタ（上接点）です。

The present electric appliances inclind to be lighter, thinner, shorter and miniaturer, so miniatulization and high-density mounting are required.

To meet the present market needs, SERIES 6224 are developed as super-mini ZIF type connectors (Top contact) for 1mm pitch FPC.

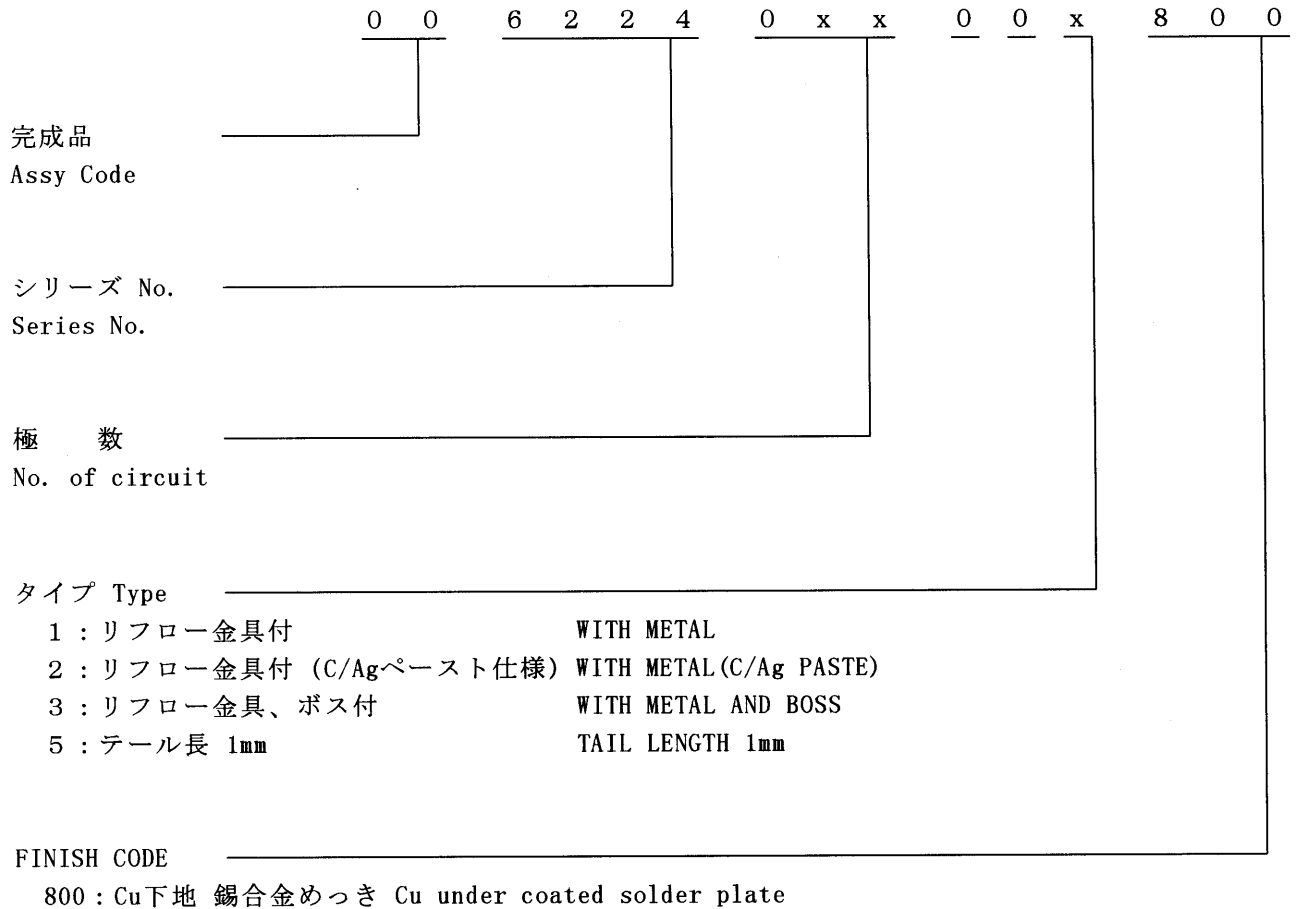
2. 部品名称及び型番 Part name and Part number

2.1 各部の名称 Each part name



SERIES 6 2 2 4 1mm PITCH FPC CONNECTOR (ZIF TYPE)	Spec No. 2 0 5 - 0 3 - 1 3 4	PAGE 2 / 5
---	---------------------------------	---------------

2.2 型番 Part Number System



3. 作業方法 Operation Method

3.1 作業を始めるにあたって Introduction

本1mmピッチ FPCコネクタは、本来の機能を発揮させるために、適合FPC.FFCを使用して以下の取扱い事項に注意し、作業を行って頂くことをお願いいたします。

In order to utilize 1mm PITCH FPC CONNECTOR, you are requested to operate in accordance with the following instruction, using applicable FPC/FFC.

3.2 電線 Cable (FPC.FFC)

適合電線 Applicable

1mmピッチ FPC.FFC (t=0.3±0.05)

寸法 : 添付図面参照

Dimension : Refer to the attachment

SERIES 6 2 2 4 1mm PITCH FPC CONNECTOR (ZIF TYPE)

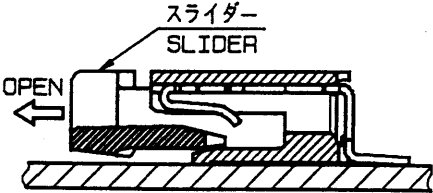
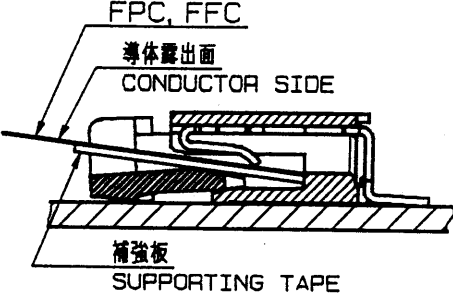
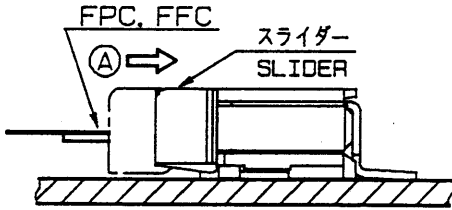
Spec No.

2 0 5 - 0 3 - 1 3 4

PAGE

3 / 5

3.3 FPC, FFC 装着作業手順 FPC/FFC Operation Procedure

	作業手順 PROCEDURE	作業方法 METHOD
挿入	<p>(1) 「スライダー」を開ける Open a slider</p>	<p>「スライダー」を手で図のように開けて下さい。「スライダー」は一定のところまでしか開きませんので、硬くなったらそれ以上無理な力を加えないように注意して下さい。 You open a slider manually as the right figure. The slider opens up to the fixed position. After opening, you are requested not to give excessive pressure.</p> 
インサート	<p>(2) FPC, FFCを装着する Insert FPC/FFC</p>	<p>図のように、FPC, FFCの導体露出面を上側にし、補強板が下側になるようにして「インシュレータ」の壁にあたるまで装着して下さい。 As the right figure, you confirm that conductor side of FPC/FFC faces upward and supporting tape side faces downward, and insert FPC/FFC so far as FPC/FFC reaches an insulator.</p> 
ロック	<p>(3) 「スライダー」をロックする Lock a slider</p>	<p>(2)図の位置までFPC, FFCを挿入後「スライダー」を前方向(Ⓐ方向)にスライドして下さい。 After inserting FPC/FFC as the right figure, you slide a slider in A direction.</p> 

	作業手順 PROCEDURE	作業方法 METHOD
取 外 し S E P A R A T I O N	<p>(4) 「スライダー」を引く Withdraw a slider</p>	<p>FPC, FFCを取り外す時は、図のように矢印ⓑ方向に「スライダー」を引くことにより、ロックが解除され容易にFPC, FFCは矢印の方向に取り外すことができます。</p> <p>In case of separating FPC/FFC, you withdraw the slider along B direction.</p> <p>FPC/FFC is unlocked and you can separate FPC/FFC easily in arrow direction.</p> 