



SPEC NUMBER:

205-03-136

取扱説明書 OPERATION MANUAL

SERIES 6214
0.5mm PITCH FPC CONNECTOR

C	DCN-696	10/01 '10	T.Nishimoto		T.Satoh	KYOCERA ELCO CORPORATION ENGINEERING DEPT.
B	DCN-332	04/27' 09	Y.Manba	A.Tsunemura	T.Satoh	
O	EDN-769	11/20' 97	K.Daimi	N.Hayashi	M.Aoki	
No.	EDN/DCN	DATE	PREPARED	CHECK	APPROVED	

目 次

TABLE OF CONTENTS

1. はじめに Outline of the product	2
2. 部品名称及び型番 Part names and part number	2
3. 適用 FPC 寸法 Dimensions of the applicable FPC.....	3
4. FPC、FFC 装着手順 Procedures for engaging and disengaging an FPC/FFC.....	4

1. はじめに Outline of the product

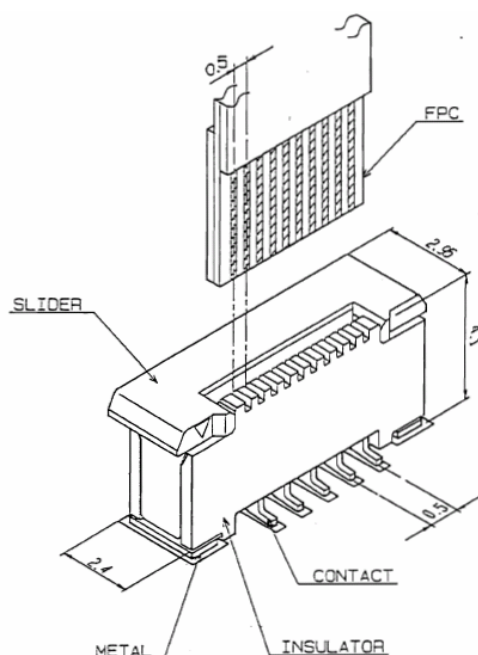
6214シリーズは、高密度実装化に対応すべく開発された0.5mm ピッチ FPC/FFC用の縦型ZIFタイプコネクタです。また、ZIF構造のため、スライダを操作することにより、FPC/FFCの挿抜が容易にできます。

Series 6214 is a ZIF type connector for vertical connection with FPC's and FFC's, of which spacing is 0.5mm that meets the current high density mounting technology. The ZIF structure facilitates the engagement and disengagement of FPC/FFC with merely the slider operation.

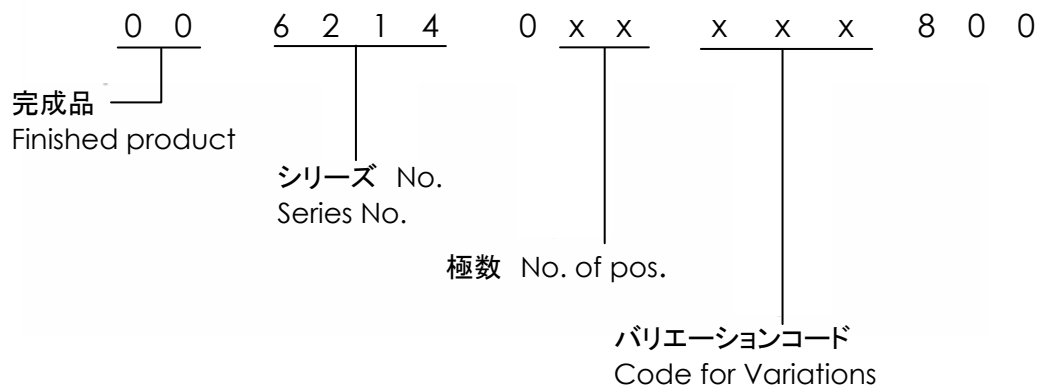
2. 部品名称及び型番 Part names and part number

2.1 各部の名称 Part names

Series 6214 0.5mm-pitch FPC/FFC Connector, ZIF type



2.2 型番 Part number



3. 適用FPC寸法 Dimensions of the applicable FPC

0.5mmピッチFPCコネクタの開発にあたり、エルコでは一列接触を採用し、奇数極、偶数極の接触性能のバラツキ及びFPC挿抜時の導体けずれを防止し、また、外形寸法の小型化を実現しています。

ピッチ0.5mmで一列接触を行う為にはFPC、コネクタとも高い精度が要求され、開発時には各FPCメーカーの技術協力のもと現在下記に示す2通りの推奨FPC寸法を用意しています。

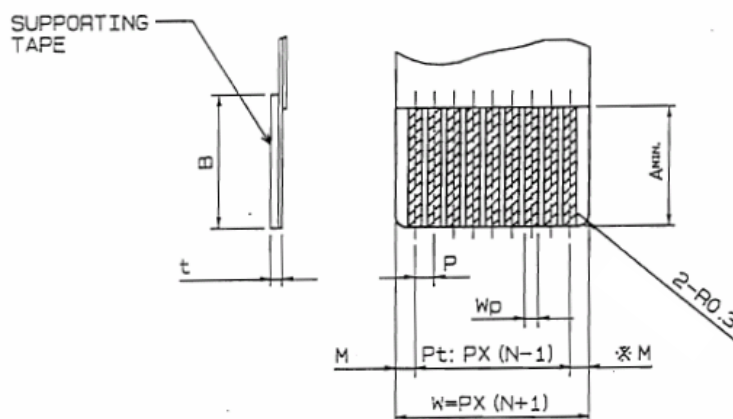
尚、この2種類以外のFPCに関しては嵌合ずれの危険が有りますので使用は避けて下さい。

The single-row contact structure prevents the dispersion of contact reliability between odd-number and even-number pins and damage of conductor of FPC's as well as realizes the miniaturization of the outer dimensions.

In order to achieve assured single-row contact of pins with 0.5mm-pitch, high accuracy is required for both of FPC's and connectors. With the collaboration of FPC manufactures, two types of dimensions for FPC are recommended as shown below.

Please do not use FPC's with other dimensions than these two types, for connection may not be done appropriately.

FPC とのマッチング (FPC 寸法との比較)
Applicable dimensions of FPC



			寸法 Dimensions	
			0.5mm ピッチ 0.5mm pitches	
			Type 1	Type 2
M	マージン寸法	Margin	0.5±0.12	0.5±0.1
P	ピッチ	Pitch	0.5±0.02	0.5±0.05
Pt	トータルピッチ	Pitches in total	Pt±0.03	Pt±0.05
W	全幅	Overall width	W±0.07	W±0.07
Wp	導体幅	Width of the conductor	0.35+0.04 -0.03	0.35±0.05
t	厚さ	Thickness	0.3±0.05	0.3±0.05
A	導体露出寸法	Length of the exposed conductor	3	3
B	補強板寸法	Length of the supporting tape	5	5

4. FPC,FFC 装着作業手順 How to engage an FPC/FFC

(1)「スライダー」を開ける Open the slider

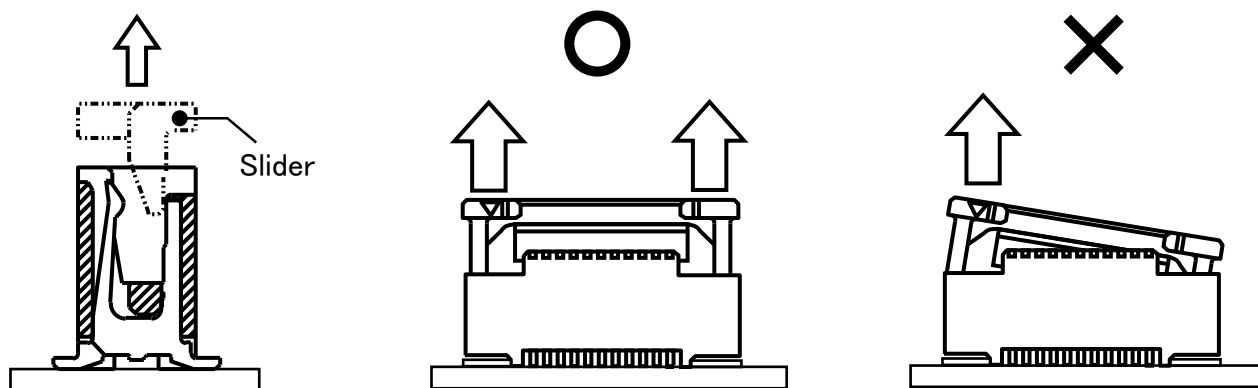
「スライダー」を図のように引き上げてください。一定の高さ(約 1.3mm)までしか上がりませんので、硬くなったらそれ以上無理な力を加えないように注意してください。

Pull up the slider in the direction shown by the arrow in the figure on the right. Since the slider is lifted up approximately 1.2mm at maximum, do not apply any further force when it stops.

(注)スライダーはロック状態で納入されます。

(Note) The slider is closed and locked when shipped.

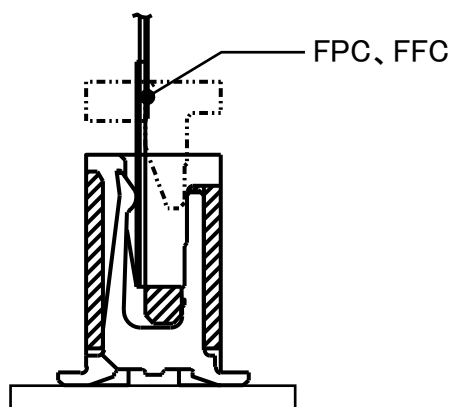
スライダーを持ち上げる時は水平に持ち上げること
Don't pull up the slider at tilt



(2)FPC,FFC を装着する Insert the FPC/FFC into the connector.

図のように、FPC、FFC をインシュレターの底に突き当たるまでしっかり挿入してください。

Insert the FPC/FFC into the connector until it hits the bottom inside the connector as shown in the figure on the right.

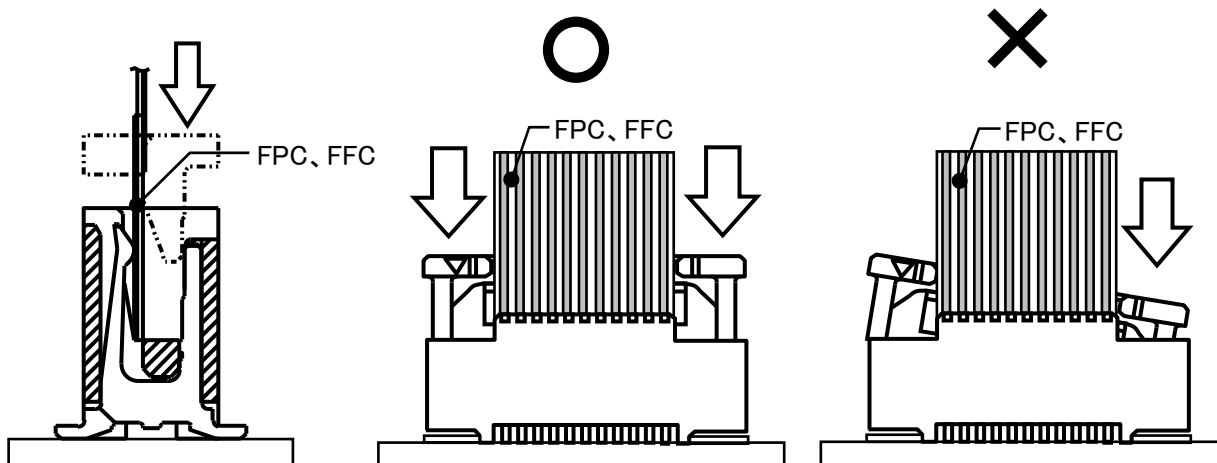


(3)「スライダー」をロックする Close and lock the slider.

(2)図の位置まで FPC,FFC を挿入後「スライダー」を下方向にしっかり押し下げてください

After inserting the FPC/FFC completely, depress the slider firmly.

スライダーを挿入する時は水平に押し下げること
Don't push down the slider at tilt.



(4)「スライダー」を開ける Open the slider.

(1)と同じ作業で「スライダー」のロックは解除され、容易に FPC/FFC は矢印の方向へ取り外すことができます。

Pull up the slider in the direction shown by the arrow in the figure on the right and pull up the FPC/FFC.

スライダーを持ち上げる時は水平に持ち上げること
Don't pull up the slider at tilt

