



SPEC NUMBER : 205-03-139

## 取扱説明書

## INSTRUCTION MANUAL

## SERIES 6250/6270

0.5mm Pitch FPC Connector

B	DCN-764	7/19 '06	<i>A. Sato</i>	<i>T. Satoh</i>	<i>N. Hayashi</i>	ENGINEERING DEPT., KYOCERA ELCO Corporation
A	DCN-310	4/17 '00	A. Sato	T. Satoh	N. Hayashi	
0	EDN-162	3/23 '98	H. Oyama	N. Hayashi	M. Aoki	
No.	EDN/DCN	DATE	PREPARED	CHECKED	APPROVED	

目 次  

---

TABLE OF CONTENTS

1. 概要	OUTLINE	2
2. 各部の名称	NAME OF EACH PART	2
3. 適用 FPC 寸法	DIMENSION OF APPLICABLE FPC	3
4. 作業方法	METHOD	4
4.1	FPC 装着作業手順 FPC OPERATION PROCEDURE	4, 5
4.2	その他の注意事項 NOTES	5
5. 取り扱い上の注意	NOTES IN HANDLING	6
5.1	基板搭載について MOUNTING ON BOARD	6
5.2	搭載面について MOUNTING SURFACE	6
6. その他の注意事項	OTHER CAUTIONS	6
7. 製品の保管及び管理	STORAGE MANAGEMENT	6

## 1. 概要 OUTLINE

本製品 6250/6270 シリーズコネクタは、高精度実装に対応する為、極力外形寸法を小さくする事を第一目標として開発されたFPC用コネクタで、接触信頼性を低下する事なく極間ピッチを 0.5mm 基板上高さH=0.9mm という寸法を可能としています。

各部の肉厚は可能な限り削除されている為、現在多く使われている 1mm ピッチFPCコネクタと比較し、取り扱いには少なからず注意が必要となります。

ここでは、6250/6270 シリーズコネクタの取り扱い上の注意点について掲載します。

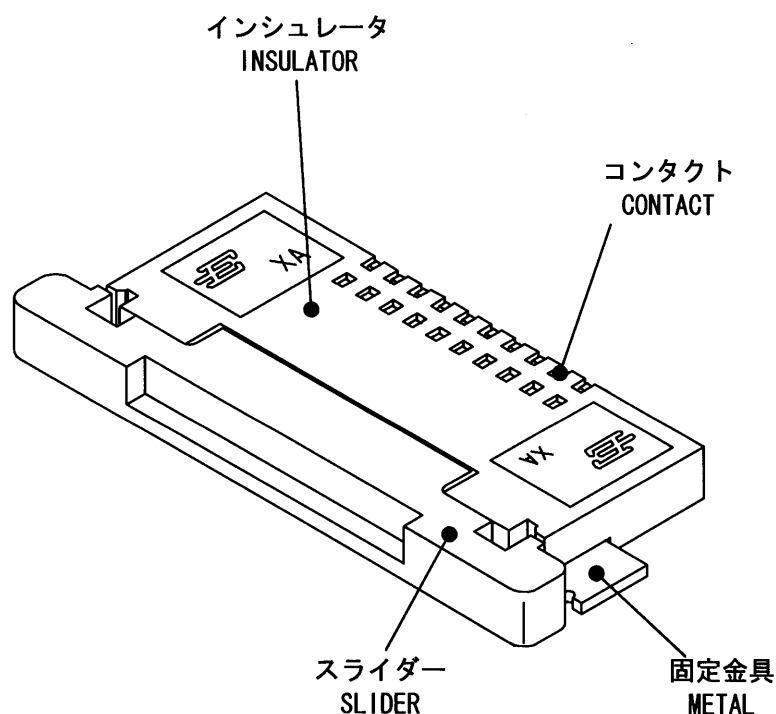
Series 6250/6270 connectors are FPC connectors designed to minimize outer dimension for high density mounting. These connectors realize 0.5mm pitch, height of 0.9mm on board without reducing contact reliability.

Care shall be exercised in handling because the thickness of each part is reduced as far as possible in comparison with the current used 1mm pitch connector.

This manual shows notes in handling Series 6250/6270.

## 2. 各部の名称 NAME OF EACH PART

<6250/6270>



3. 適用FPC寸法 DIMENSION OF APPLICABLE FPC

0.5mmピッチFPCコネクタの開発に当たり、弊社では、一列接触を採用し、奇数極、偶数極の接触性能のバラツキ及びFPC挿抜時の導体ケズレを防止し、また、外形寸法の小型化を実現しています。

ピッチ0.5mmで一列接触を行う為にはFPC、コネクタともより高い精度が要求され、開発時には、各FPCメーカの技術協力のもと現在下記に示す2通りの推奨FPC寸法を用意しています。

尚、この2種類以外のFPCに関しては、嵌合ズレの危険がありますので使用は避けてください。

In developing 0.5mm pitch FPC connector. We have adopted one-row contact.

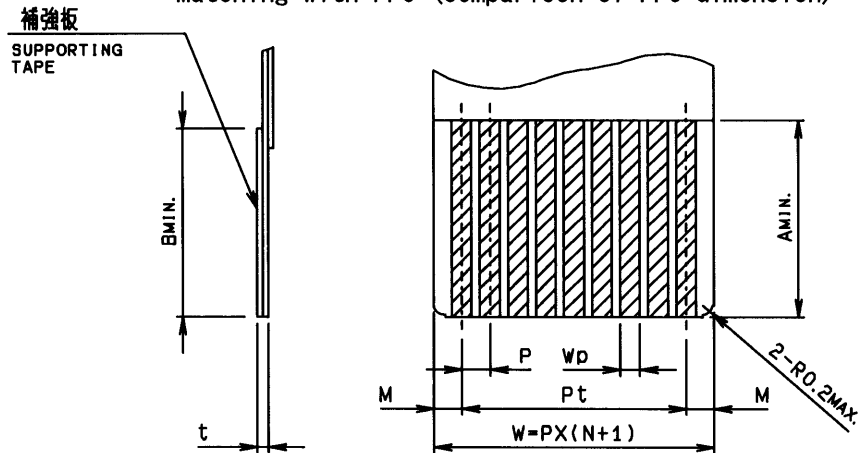
This connector prevents the difference in contact performance between connectors of odd number positions and even-number positions and conductor scratch in inserting and extracting FPC.

Also this connector realizes minitualization of dimension.

For one-row contact with 0.5mm pitch, high precision has been required to both FPC and connectors. Under the technical cooperation of FPC manufacturer, we prepare the following two types of recommended FPC. Please note not to use other FPC except the following two types to prevent mis-matching.

FPCとのマッチング (FPC寸法の比較)

Matching with FPC (comparison of FPC dimension)



(注記) ※寸法はM寸法を超えない事。

(Note) ※Dimension shall not be over Dimension M.

	寸法	
	0.5mmピッチ	
	#1	#2
M : マージン寸法 Margin	0.5 ± 0.12	0.5 ± 0.1
P : ピッチ Pitch	0.5 ± 0.02	0.5 ± 0.05
Pt : トータルピッチ Total pitch	Pt ± 0.03	Pt ± 0.05
W : 全幅 Width	W ± 0.07	W ± 0.07
Wp : 導体幅 Width of conductor	0.35 <sup>+0.04</sup> <sub>-0.03</sub>	0.35 ± 0.05
t : 厚さ Thickness	0.2 ± 0.03	0.2 ± 0.03
A : 導体露出寸法 Dimension of exposed conductor	3.5	3.5
B : 補強板寸法 Dimension of supporting tape	4.5	4.5

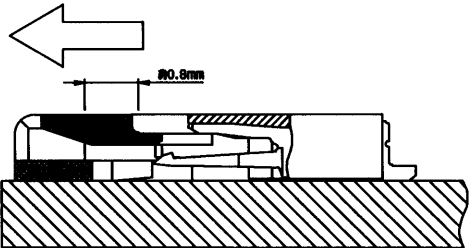
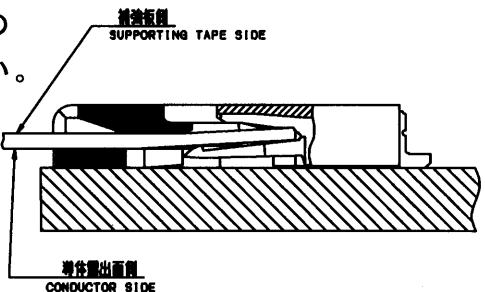
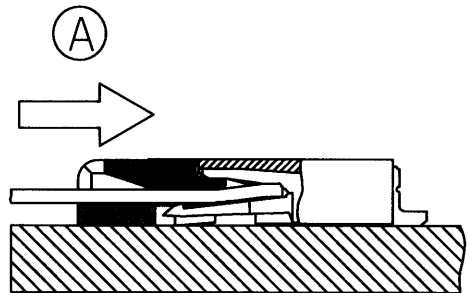
図3 Fig.3

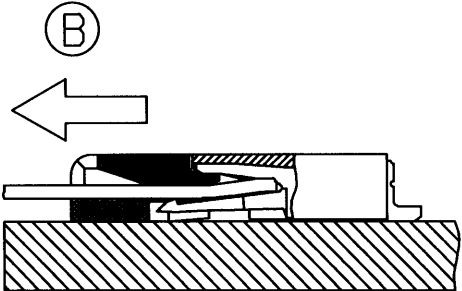
4. 作業方法 METHOD

4.1 FPC装着作業手順 FPC Operation Procedure

(注)「スライダー」はロック状態で納入されます。

Note : Connector is delivered with a slider open.

	作業手順 PROCEDURE	作業方法 METHOD
挿入  INSERTION	<p>(1) 「スライダー」を開放する Open a slider</p>	<p>「スライダー」を矢印の方向にスライドさせてください。 「スライダー」は一定の長さ(約 0.8 mm)までしかスライドしませんので硬くなったらそれ以上に無理な力を加えないように注意してください。 Slide the slider in the arrowed direction (see below) up to 0.8mm wide.</p> 
	<p>(2) FPCを装着する Insert FPC</p>	<p>図のように、FPCの導体露出面を下側にし、補強板が上側になるようにして「インシュレータ」の壁にあたるまで装着してください。 Insert the FPC with its contacts on the bottom side until it is faced with the insulator (see below).</p> 
	<p>(3) 「スライダー」をロックする Lock a slider</p>	<p>(2)図の位置までFPCを挿入後、「スライダー」を前方向(Ⓐ方向)にスライドしてください。 After the FPC is fully insertion as shown in above (2), slide the slider in Ⓐ direction (see below).</p> 

取り外し SEPARATION	(4) 「スライダー」を引く Withdraw a slider	F P C を取り外す時は、図のように矢印 ㊸ 方向に「スライダー」を引くことにより、ロックが解除され容易に F P C は矢印の方向に取り外すことができます。 In case of separating F P C, you withdraw the slide along ㊸ direction.  F P C is unlocked and you can separate F P C easily in arrow direction.	
--------------------	-------------------------------------	---	---

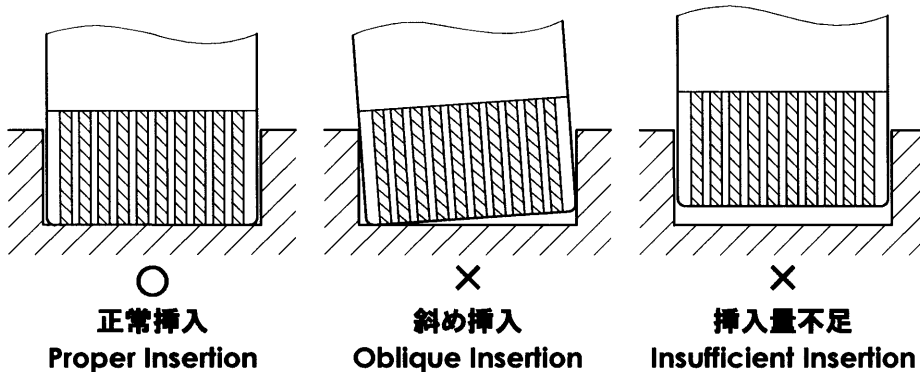
4.2 その他の注意事項 Notes

F P C は、下図のように垂直に挿入してください。

また、カードスロットに突き当たるまでしっかりと挿入してください。

Insert F P C vertically shown below.

Downward and push F P C until it hits card slot of connector.



## 5. 取り扱い上の注意 NOTES IN HANDLING

### 5.1 基板搭載について MOUNTING ON BOARD

基板搭載は基本的には実装機にて行ってください。補修などで手のせをする場合は、コンタクトテール及び固定金具に触れない様注意してください。

Basically connectors shall be mounted by mounting machine. In case of manual mounting for maintenance, please note not to touch contact tails and fitting metals.

### 5.2 搭載面について MOUNTING SURFACE

本製品は極力外形寸法を小さくすることを目標に設計されており、その為各部の肉厚は通常の使用下に於いて求められる接触信頼性を満足できる必要最低限の強度にて設計されております。従いまして、確かな信頼性を維持する為にも、本製品の搭載面は、平滑でかつたわみ、変形等の生じない様な強固な面が望ましく、製品に対しても、曲げネジレ等の外力が過度に加わらない様にご使用ください。

Series 6250/6270 connectors are designed with minimum strength to keep its performance in order to reduce external from dimension.

Therefore it shall be mounted on flat and hard surface not to apply excessive stress.

## 6. その他の注意事項 OTHER COUTIONS

納入時は、エンボステープ仕様でコンタクトテール及び金具は保護されていますが、投げたり、大きな衝撃を加えないよう注意してください。

When supplied, throwing and large shock shall not be permitted. However contact tails and fitting metals are protected embossed tape.

## 7. 製品の保管及び管理 STORAGE MANAGEMENT

製品の保管は、常温、常湿、塵のない環境下で行ってください。

コネクタをエンボステープから取り出した状態（バラ状態）で保管する場合、コンタクトテール及び固定金具に外力が加わらない様注意してください。

Preserve connectors under normal temperature, normal humidity and no dust condition.

When preserving loose connectors (removed from embossed tape) outer pressure shall not be applied to contact tails and fitting metals.