



Spec No.

205-03-155

SERIES 6249

0.5 mm PITCH FPC CONNECTOR

取り扱い説明書
OPERATION MANUAL

						KYOCERA ELCO CORPORATION ENGINEERING DEPT.
A	DCN-1128	12/15 '99	<i>Y. Takashita</i>	<i>N. Takahashi</i>	<i>N. Hayashi</i>	
O	EDN-535	8/6 '99	Y. Takashita	T. Sasaki	N. Hayashi	
NO	EDN/DCN	DATE	ISS.	CHK.	APP.	

目 次
C O N T E N T S

1. 概要 SCOPE	2
2. 各部の名称 NAME OF EACH PART	2
3. 適用 F P C 寸法 DIMENSION OF APPLICABLE FPC	3
4. 推奨ランド寸法 RECOMMENDED DIMENSION OF LAND	4
5. 取り扱い上の注意 NOTES	4 . 5 . 6
5.1 基板搭載について MOUNTING ON BOARD	4
5.2 F P C の挿入抜去について INSERTION AND EXTRACTION OF FPC	5 . 6
6. その他の注意事項 OTHER NOTES	6
7. 製品の保管及び管理 PRESERVATION AND CONTROL	6

SERIES 6 2 4 9 0.5 mm PITCH FPC CONNECTOR

Spec No.

2 0 5 - 0 3 - 1 5 5

PAGE

1 / 6

1. 概要 SCOPE

本製品6249シリーズコネクタは、市場の携帯用機器の小型化の要求またパッケージングの技術の進歩による低背タイプの要求に基づき開発された高さH=1.2 mm、0.5 mmピッチZIFワンタッチロックタイプのFPC用コネクタです。また、裏面のコンタクト露出が無い構造となっている為、パターン禁止区域をなくした事が大きな特長となっています。本コネクタは以上の様な特長を有する為、各部の肉厚を最小限に削除しており、取り扱いには、少なからず注意が必要となります。ここでは6249シリーズコネクタの取り扱い上の注意点について掲載します。

Series 6249 Connectors are FPC connectors designed to minimize outer dimension for high density mounting. These connectors realizes 0.5mm pitch, height of 1.2 mm on board without reducing contact reliability. Care shall be exercised in handling because the thickness of each part is reduced as far as possible in comparison with the current used 1mm pitch connector. This manual shows notes in handling Series 6249.

2. 各部の名称 NAME OF EACH PART

S E R I E S 6 2 4 9
FPC CONNECTOR - ZIF TYPE

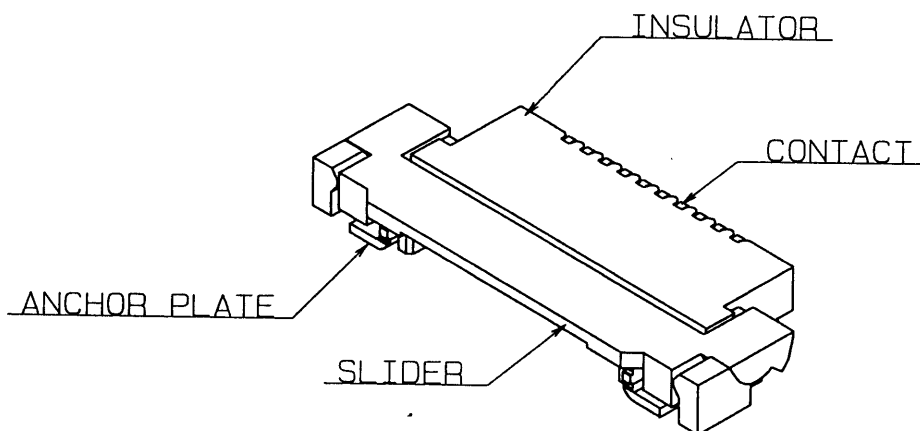


図1 Fig.1

<p>SERIES 6 2 4 9 0.5 mm PITCH FPC CONNECTOR</p>	<p>Spec No. 2 0 5 - 0 3 - 1 5 5</p>	<p>PAGE</p>
		<p>2 / 6</p>

3. 適用FPC寸法 DIMENSION OF APPLICABLE FPC

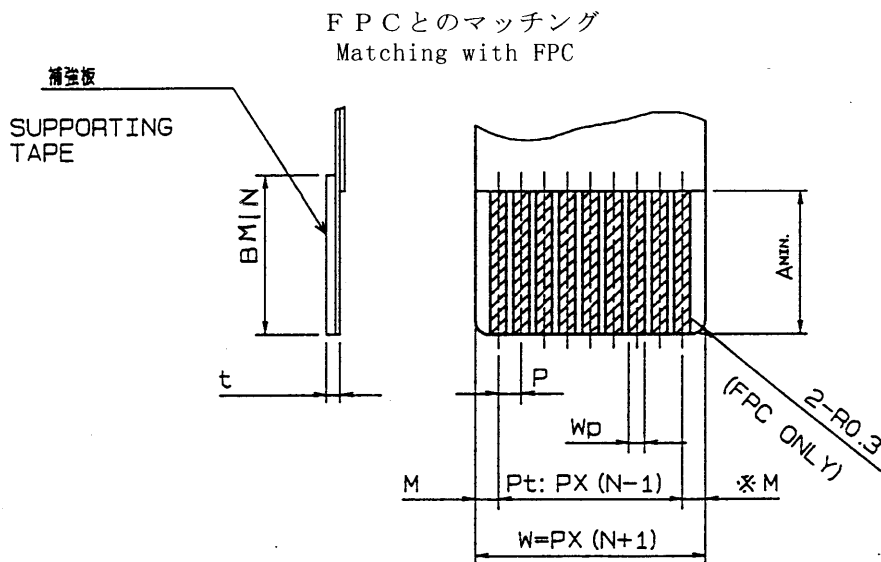
0.5mmピッチFPCコネクタの開発に当たり、エルコでは、一列接触を採用し、奇数極、偶数極の接触性能のバラツキ及びFPC挿抜時の導体ケズレを防止し、また、外形寸法の小型化を実現しています。

ピッチ0.5mmで一列接触を行う為にはFPC、コネクタともより高い精度が要求され、開発時には、各FPCメーカーの技術協力のもと現在下記に示す2通りの推奨FPC寸法を用意しています。

尚、この2種類以外のFPCに関しては、嵌合ズレの危険がありますので使用は避けてください。

In developing 0.5mm pitch FPC connector. Kyocera Elco Corporation has adopted one-row contact. This connector prevents the difference in contact performance between connectors of odd number positions and even-number positions and conductor scratch in inserting and extracting FPC. Also this connector realizes minitualization of dimension.

For one-row contact with 0.5mm pitch, high precision has been required to both FPC and connectors. Under the technical cooperation of FPC manufacturer, we prepare the following two types of recommended FPC. Please note not to use other FPC except the following two types to prevent mis-matching.



(注1) ※寸法はM寸法を超えない事。

(Notel) Dimension ※ shall not be over Dimension M.

(注2) R0.2はFPC導体部にかからないこと

(Note2) CURVES "R0.2" SHOULD NOT BE OVER "WP"

	寸法			
	0.5mmピッチ			
	# 1		# 2	
M : マージン寸法 Margin	0.5 ± 0.12		0.5 ± 0.1	
P : ピッチ Pitch	0.5 ± 0.02		0.5 ± 0.05	
P t : トータルピッチ Total pitch	P t ± 0.03		P t ± 0.05	
W : 全幅 Width	W ± 0.07		W ± 0.07	
W p : 導体幅 Width of conductor	0.35 ± 0.03		0.35 ± 0.05	
t : 厚さ Thickness	A	0.2 ± 0.03	A	0.2 ± 0.03
	B	0.17 ± 0.03	B	0.17 ± 0.03
A : 導体露出寸法 Dimension of exposed conductor	2.5		2.5	
B : 補強板寸法 Dimension of supporting tape	4.5		2.5	

図2 Fig. 2

SERIES 6 2 4 9 0.5 mm PITCH FPC CONNECTOR	Spec No.	PAGE
	2 0 5 - 0 3 - 1 5 5	3 / 6

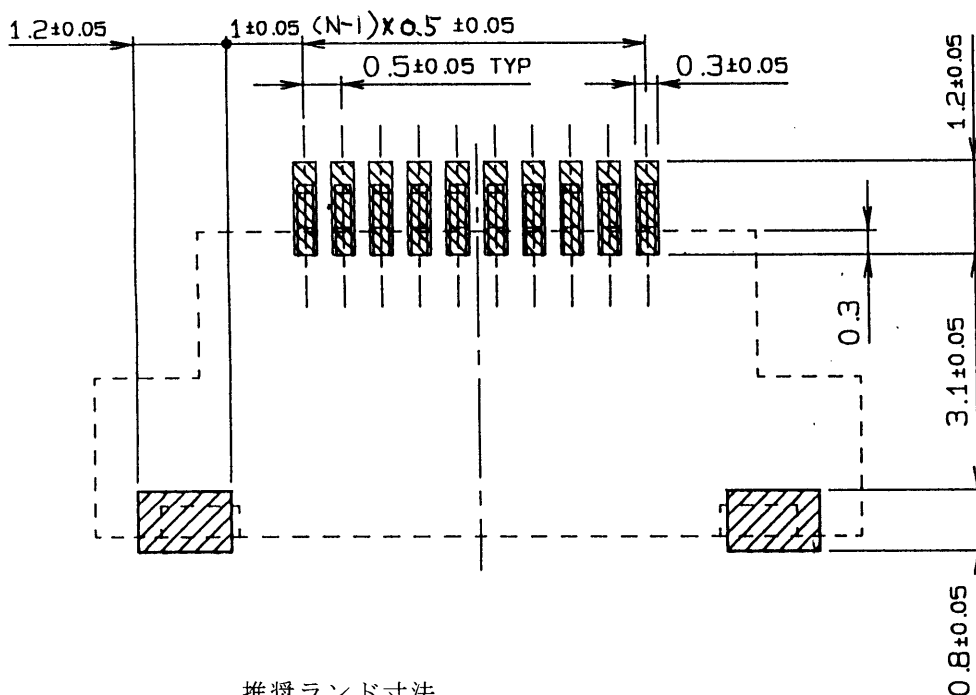
4. 推奨ランド寸法 RECOMMENDED LANDING DIMENSION

推奨ランド寸法については、本製品コネクタのコンタクトテール及び固定金具の相対位置より標準的な寸法として示してあり、あくまで推奨であります。

最適ランド寸法は、メタルマスク厚、開口寸法等を含め各セットメーカーが独自のノウハウを持っており、 $3 \sim 5 \times 10^{-2} \text{mm}^3$ 程の半田量であれば諸条件により任意設定してください。

This dimension is a standard and only recommended dimension.

Regarding the optimum land dimension, each setting manufacturer has unique know-how. With soldering of about $3 \sim 5 \times 10^{-2} \text{mm}^3$, an optional dimension can be decided by condition.



推奨ランド寸法
Recommended Landing Dimension

5. 取り扱い上の注意 NOTES IN HANDLING

5.1 基板搭載について MOUNTING ON BOARD

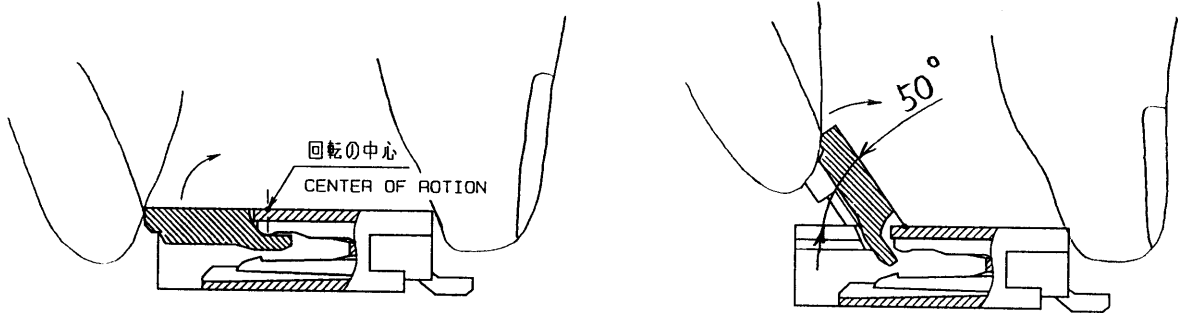
基板搭載は基本的には実装機にて行ってください。補修などで手のせをする場合は、コンタクトテール及び固定金具に触れない様注意してください。

Basically connectors shall be mounted by mounting machine. In case of manual mounting for maintenance, please note not to touch contact tails and fitting metals.

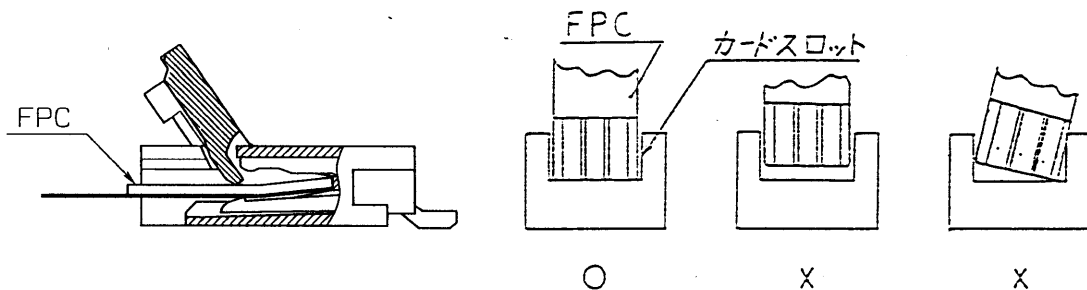
5.2 F P C の挿入抜去について INSERTION AND EXTRACTION OF FPC

F P C の挿入方法 FPC INSERTION

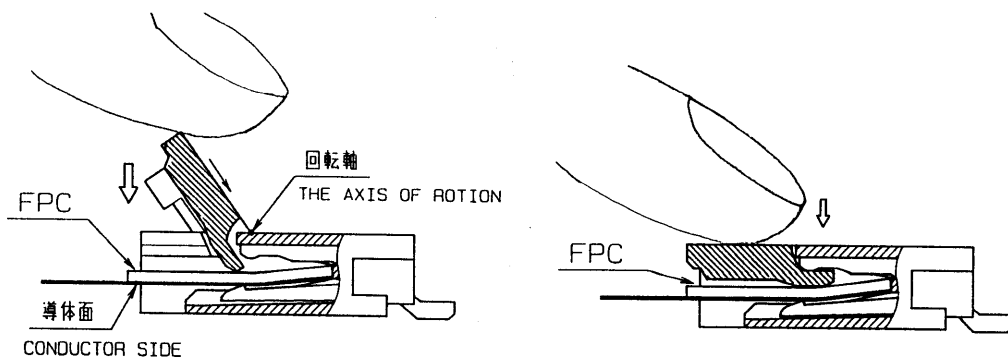
- (1) スライダーを下図の様に上げてロックを解除させてください。
 スライダーは、親指で回転させるように上げると、簡単に操作できます。
 スライダーは、解除状態で上方へ約50°開きます。完全に開かないとF P C の挿入性に支障がありますので注意してください。また、開きすぎに注意してください。
 Open a slider to unlock shown below.
 The slider will be easily unlocked by rotating in arrow mark direction with thumb.
 The slider opens upward about 50° when unlocked. Open the slider completely.
 Or FPC will not be inserted correctly. Slider can not open upward more than 50°.



- (2) F P C を下図のように垂直に挿入してください。
 F P C は、導体面（接触面）を下にし、コネクタのカードスロットに突き当たるまでしっかりと挿入してください。尚、仮保持機能を有している為若干の挿入抵抗があります。
 Insert FPC vertically as shown below.
 Insert FPC with conductor side(contact side)downward and push FPC to the point where it hits card slot of connector.Keep it in your mind that its function of temporary retention offers some resistance to the insertion of FPC.



- (3) スライダーをロックさせてください。挿入したF P C が斜めになっていないか確認した上、スライダーを回転軸方向に軽く荷重を加えつつ押し下げ、ロックさせてください。
 Make sure that FPC is not inserted obliquely and press the slider down for locking with softpressure applied on it in the direction of the axis of rotation.



SERIES 6 2 4 9 0.5 mm PITCH FPC CONNECTOR

Spec No.

2 0 5 - 0 3 - 1 5 5

PAGE

5 / 6

F P C 抜去方法 FPC EXTRACTION

(1) スライダーを下図のように上げて、ロックを解除させてください。

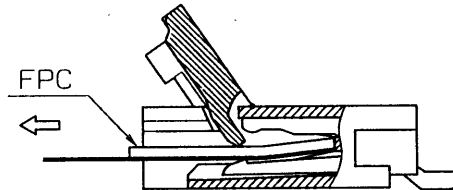
F P C 挿入方法の(1)項と同じ作業です。

スライダーのロックを解除させれば、F P C は矢印の方向に取り外すことができます。

Lift the slider shown below to unlock.

Job is the same as (1) in FPC insertion.

After unlocking the slider, FPC will be extracted in arrow mark direction.



6. その他の注意事項 OTHER NOTES

納入時は、エンボステープ仕様でコンタクトテール及び金具は保護されていますが、投げたり、大きな衝撃を加えないよう注意してください。

When supplied, throwing and large shock shall not be permitted. However contact tails and fitting metals are protected embossed tape.

7. 製品の保管及び管理 PRESERVATION AND CONTROL

製品の保管は、常温、常湿、塵のない環境下で行ってください。

コネクタをエンボステープから取り出した状態（バラ状態）で保管する場合、コンタクトテール及び固定金具に外力が加わらない様注意してください。

Preserve connectors under normal temperature, normal humidity and no dust condition.

When preserving loose connectors (removed from embossed tape) outer pressure shall not be applied to contact tails and fitting metals.

尚、使用上、疑問点がございましたら下記連絡先までお問い合わせください。

If you have any question in use, please contact the following office.

営業部：横浜市都筑区加賀原 2-1-1

Business dept. : Kagahara 2-1-1 Tsuzuki-ku, Yokohama 224 Japan

TEL 045-943-2900

技術部： 同 上

Engineering Dept. : The same as above.

TEL 045-943-2911

SERIES 6249 0.5 mm PITCH FPC CONNECTOR

Spec No.

205-03-155

PAGE

6/6