

 **KYOCERA**  
 KYOCERA ELCO CORPORATION

Spec No.

205-03-170

S E R I E S 6 2 8 5

0.3 mm PITCH FPC CONNECTOR

取り扱い説明書  
 OPERATION MANUAL

						KYOCERA ELCO CORPORATION ENGINEERING DEPT.
A	DCN-1023	01-11-21	<i>K. Miyazono</i>	<i>K. Sawakuma</i>	<i>Kono</i>	
O	EDN-700	01-10-31	K. Sawakuma	K. Ono	N. hayashi	
No	EDN/DCN	DATE	ISSUE	CHECKED	APPROVED	

目 次  
CONTENTS

1. 概要 SCOPE	-----	1
2. 各部の名称 NAME OF EACH PART	-----	1
3. 適用 F P C 寸法 DIMENSION OF APPLICABLE FPC	-----	2
4. 推奨ランド寸法 RECOMMENDED DIMENSION OF LAND	-----	2
5. 取り扱い上の注意 NOTES	-----	3
5.1 基板搭載について MOUNTING ON BOARD	-----	3
5.2 F P C の挿入抜去について INSERTION AND EXTRACTION OF FPC	-----	3.4
6. その他の注意事項 OTHER NOTES	-----	5
7. 製品の保管及び管理 PRESERVATION AND CONTROL	-----	5

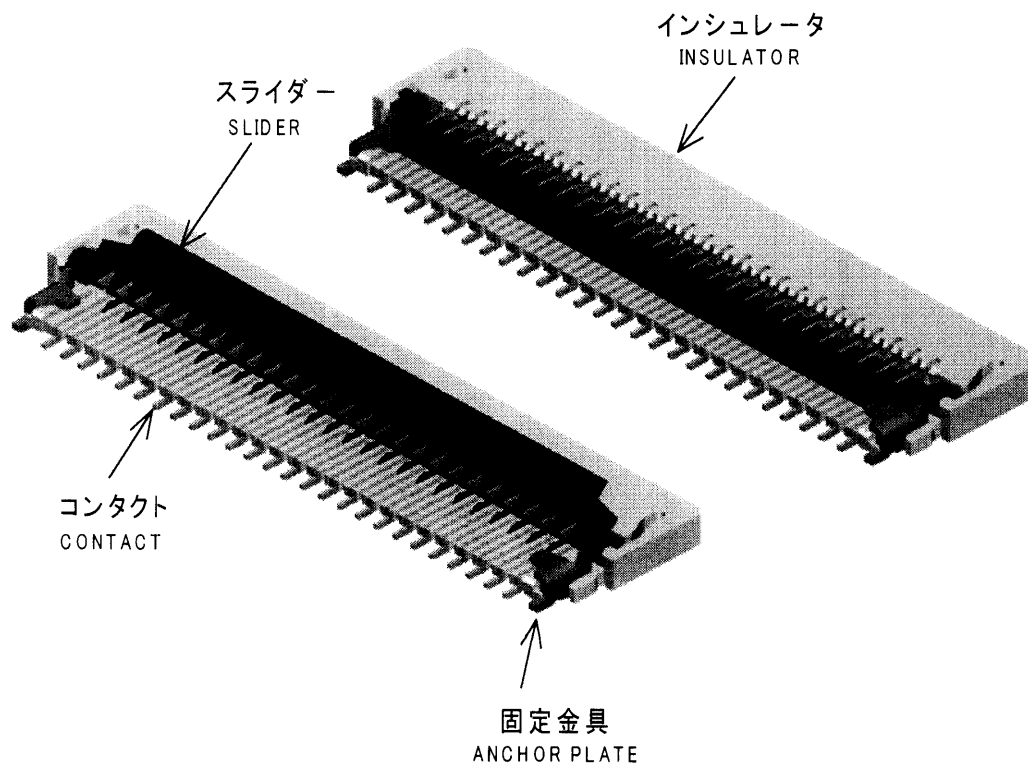
1. 概要 SCOPE

本製品 6 2 8 5 シリーズコネクタは、市場の携帯用端末器の小型化の要求また、パッケージングの技術の進歩による低背タイプの要求に基づき開発された H = 1.1 mm、0.3 mm ピッチワンタッチロックタイプの FPC 用コネクタです。本コネクタは製品の大きさが非常に小さいため、取り扱いには注意が必要です。ここで 6 2 8 5 シリーズコネクタの取り扱い上の注意点について記載します。

Series 6285 connectors are FPC connectors designed to minimize outer dimension for high density mounting. These connectors realize 0.3 mm pitch, height of 1.1 mm on board without reducing contact reliability.

The small size of this connector requires your attention to the following points in its handling. This manual shows notes in handling Series 6285.

2. 各部の名称 NAME OF EACH PART



SERIES 6 2 8 5 0.3 mm PITCH FPC CONNECTOR

Spec No.

2 0 5 - 0 3 - 1 7 0

PAGE

1/5

### 3. 適用 F P C 寸法 DIMENSION OF APPLICABLE FPC

0.3 mm ピッチでは、コネクタはもとより F P C も高い精度が要求され、開発時には各 F P C メーカーの技術協力のもと下記に示す推奨 F P C 寸法を用意しています。

尚、これ以外の F P C に関しては、嵌合ズレの危険性がありますので使用は避けて下さい。

In developing 0.3 mm pitch FPC connector, Kyocera Elco Coporation has adopted contact.

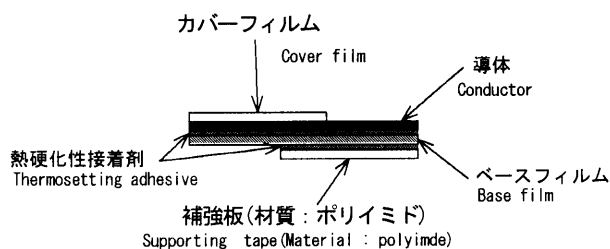
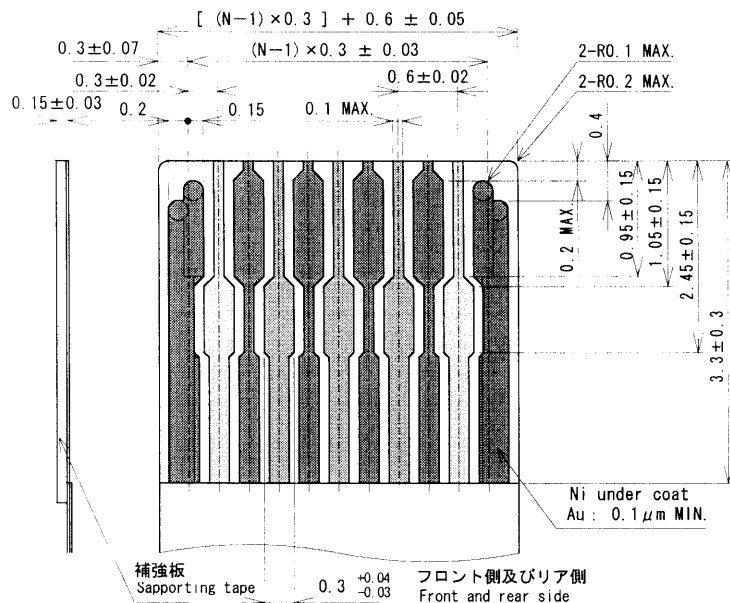
This connector prevents the difference in contact performance between connectors of odd number positions and even-number positions and conductor scratch in inserting and extracting FPC. Also this connector realizes minituzalization of dimension.

For 0.3 mm pitch, high precision has been required to both FPC and connectors.

Under the technical cooperation of FPC manufacturer, we prepare except the following prevent mis-matching.

(注) R0.2はFPC導体部にかからないこと。

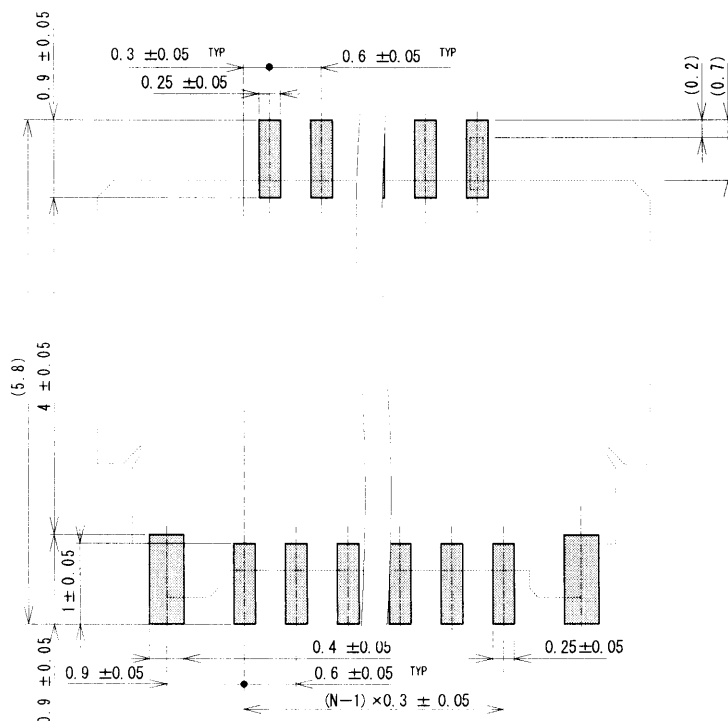
(Note) Curvers "R0.2" should be overlap.



### 4. 推奨ランド寸法 RECOMMENDED LANDING DIMENSION

推奨ランド寸法については、本製品コネクタのコンタクトテール及び固定金具の相対位置より標準的な寸法として示してあり、あくまで推奨であります。

This dimension is a standard only recommended dimension.



SERIES 6 2 8 5 0.3 mm PITCH CONNECTOR

Spec No.

2 0 5 - 0 3 - 1 7 0

PAGE

2/5

5. 取り扱い上の注意 NOTES IN HANDING

5.1 基板搭載について MOUNTING ON BOARD

基板搭載は基本的には実装機にて行って下さい。補修などで手のせをする場合は、コンタクトテール及び固定金具に触れない様注意して下さい。

Basically connectors shall be mounting machine. In case of manual mounting for maintenance, please note not to touch contact tails and fitting metals.

5.2 F P C の挿入方法について INSERTION AND EXTRACTION OF FPC

F P C の挿入方法 FPC INSERTION

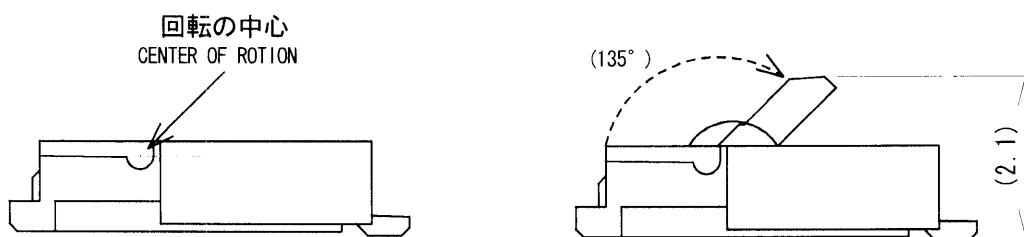
- (1) スライダーを下図の様に上げてロックを解除させて下さい。  
スライダーは、親指で回転させるように上げると簡単に操作できます。  
スライダーは、解除状態で上方へ約135°開きます。完全に開かないとFPCの挿入性に支障がありますので注意して下さい。また、開きすぎに注意して下さい。

Open a slider to unlock shown below.

The slider will be easily unlocked rotating in arrow mark direction with thumb.

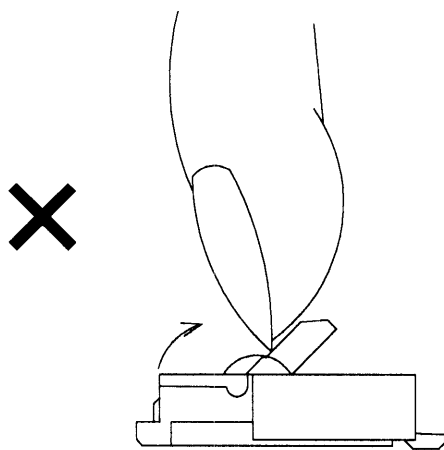
The slider opens upward 135° when unlocked. Open the slider completely.

Or FPC will not be insered correctly. Slider can not open upward more than 135°.

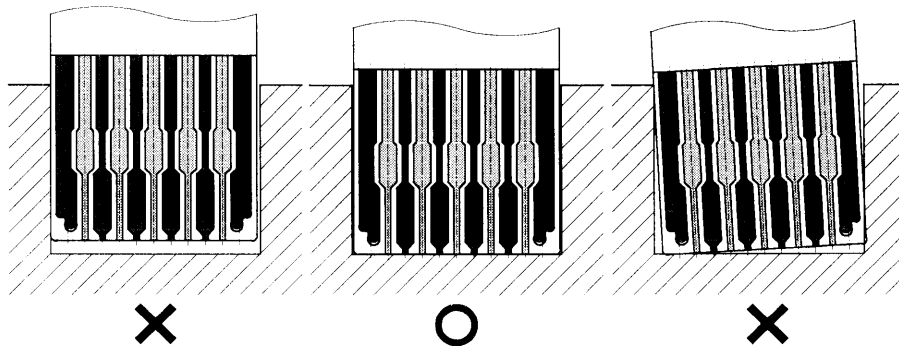
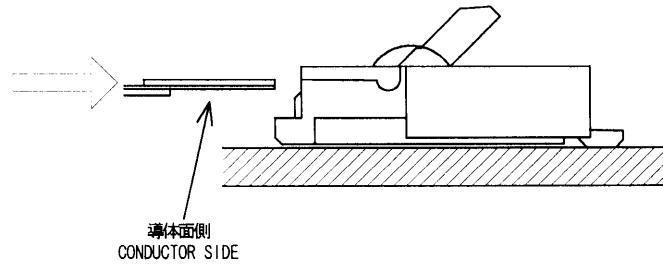


※スライダーの内側に指先が触れないようにして下さい。

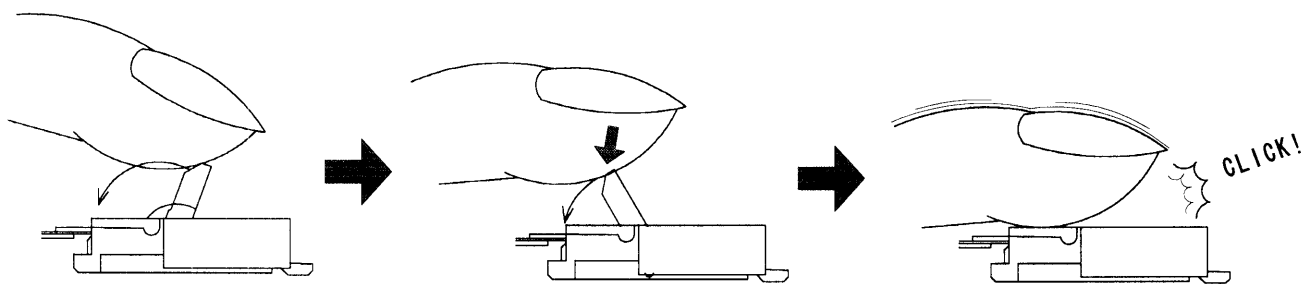
The fingertip shall not be striked inner side the slider.



- (2) FPCを下図のように垂直に挿入して下さい。  
 FPCは、導体面(接触面)を下にし、コネクタのカードスロットに突き当たるまでしっかりと挿入して下さい。尚、仮保持機構を有している為、若干の挿入抵抗があります。  
 Insert FPC vertically as shown below.  
 Insert FPC with conductor side (contact side) downward and push FPC to the point where it hits card slot of connector. Keep it in your mind that its function of temporary retention offers some resistance to the insertion of FPC.

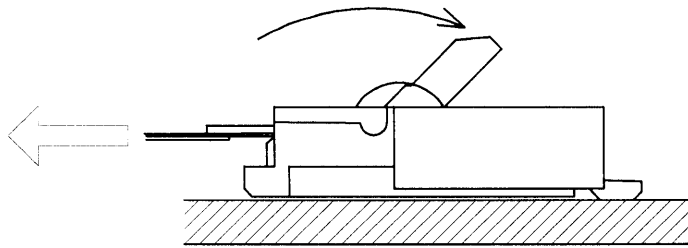


- (3) スライダーをロックさせて下さい。挿入したFPCが斜めになっていないか確認した上、スライダーを回転軸方向に軽く加重を加えつつ押し下げ、ロックさせて下さい。  
 Make sure that FPC is not inserted obliquely and press the slider down for locking with soft pressure applied on it the direction of the axis of rotation.



### 5.3 F P C の抜去方法 FPC EXTRACTION

- (1) スライダーを下図のように上げて、ロックを解除して下さい。  
F P C 挿入方法の(1)項と同じ作業です。  
Lift the slider shown below to unlock. Job is the same as (1) in FPC insertion.  
After unlocking the slider, FPC will be extracted in arrow mark direction.



### 6. その他の注意事項 OTHER NOTES

納入時は、エンボステープ仕様でコンタクトテール及び金具は保護されていますが、投げたり、大きな衝撃を加えないよう注意して下さい。

When supplied, throwing and large shock not be permitted. However contact tails and fitting metals are protected embossed tape.

### 7. 製品の保管及び管理 PRESERVATION AND CONTROL

製品は、常温、常湿、塵の無い環境下で保管して下さい。

コネクタをエンボステープから取り出した状態(バラ状態)で保管する場合、コンタクトテール及び固定金具に外力が加わらない様、注意して下さい。

Preserve connectors under normal temperature, normal humidity and no dust condition.

When preserving loose connectors (removed from embossed tape) outer pressure shall not be applied to contact tails and fitting metals.

尚、使用上、疑問点がございましたら下記連絡先までお問い合わせください。

If you have any question in use, please contact the following office.

営業部：横浜市都筑区加賀原 2-1-1

Business dept. : Kagahara 2-1-1 Tsuzuki-ku, Yokohama 224-8512 Japan.

TEL 045-943-2900

技術部：同上

Engineering dept. : The same as above.

TEL 045-943-2911