

KYOCERA
 KYOCERA ELCO CORPORATION

Spec No.

205-03-181

SERIES 6292

0.5 mm PITCH 6292 CONNECTOR

取り扱い説明書
 OPERATION MANUAL

						KYOCERA ELCO CORPORATION ENGINEERING DEPT.
0	EDN-159	3/10' 03	<i>a. Hagiwara</i>	<i>T. Satoh</i>	<i>A. Hagiwara</i>	
No	EDN/DCN	DATE	ISSUE	CHECKED	APPROVED	

目 次

CONTENTS

1. 概要 SCOPE ----- 1

2. 各部の名称 NAME OF EACH PART ----- 1

3. 取り扱い上の注意 NOTES ----- 2

3.1 基板搭載について MOUNTING ON BOARD ----- 2

3.2 F P C / F F C の挿入方法について INSERTION AND EXTRACTION OF FPC/FFC----- 2

3.3 F P C / F F C の抜去方法について EXTRACTION OF FPC/FFC ----- 3

4. その他の注意事項 OTHER NOTES ----- 6

5. 製品の保管及び管理 PRESERVATION AND CONTROL ----- 6

1. 概要 SCOPE

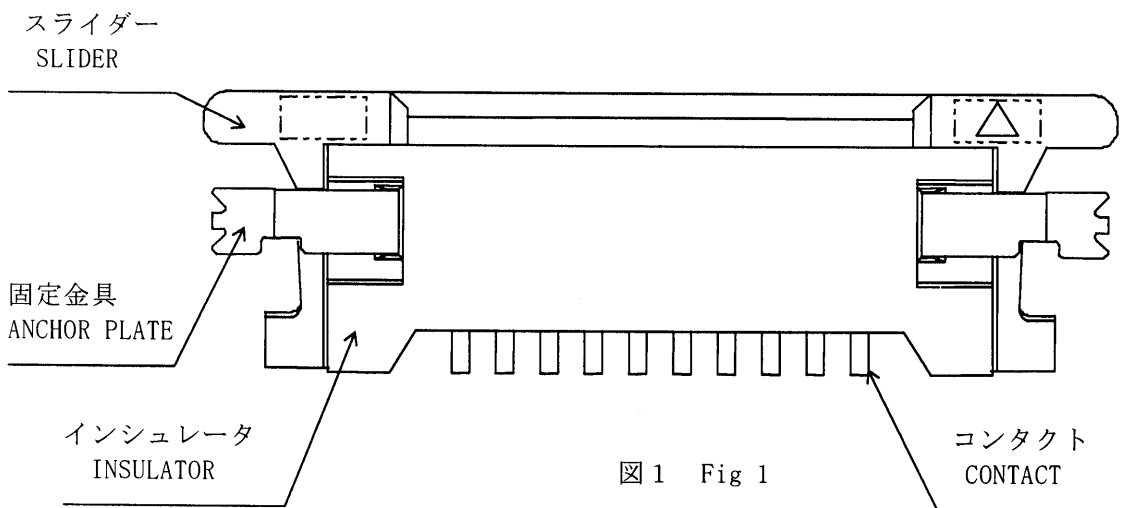
本製品6292 シリーズコネクタは、市場の携帯用端末器の小型化の要求また、パッケージングの技術の進歩による低背タイプの要求に基づき開発された 0.5 mm ピッチスライドロックタイプの FPC/FFC用コネクタです。本コネクタは製品の大きさが非常に小さいため、取り扱いには注意が必要です。ここで6292シリーズコネクタの取り扱い上の注意点について記載します。

Series 6292 connectors are FPC/FFC connectors of the slide lock type designed to minimize outer dimension for high density mounting.

These connectors realizes 0.5 mm pitch, on board without reducing contact reliability.

The small size of this connector requires your attention to the following points in its handling. This manual shows notes in handling Series 6292

2. 各部の名称 NAME OF EACH PART



SERIES 6 2 9 2 0.5 mm PITCH FPC CONNECTOR

Spec No.

2 0 5 - 0 3 - 1 8 1

PAGE

1 / 4

3. 取り扱い上の注意 NOTES IN HANDLING

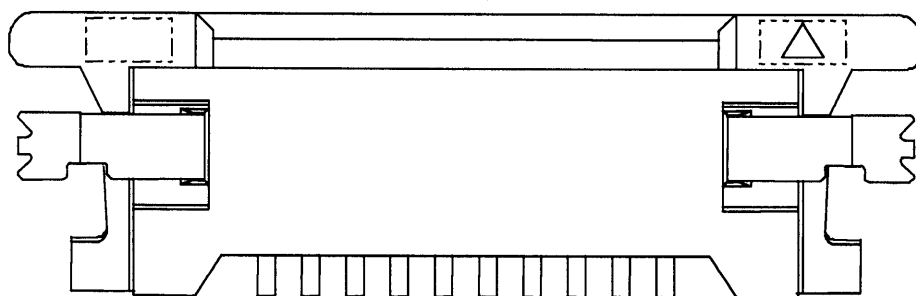
3.1 基板搭載について MOUNTING ON BOARD

基板搭載は基本的には実装機にて行って下さい。補修などで手のせをする場合は、コンタクトテール及び固定金具に触れない様注意して下さい。

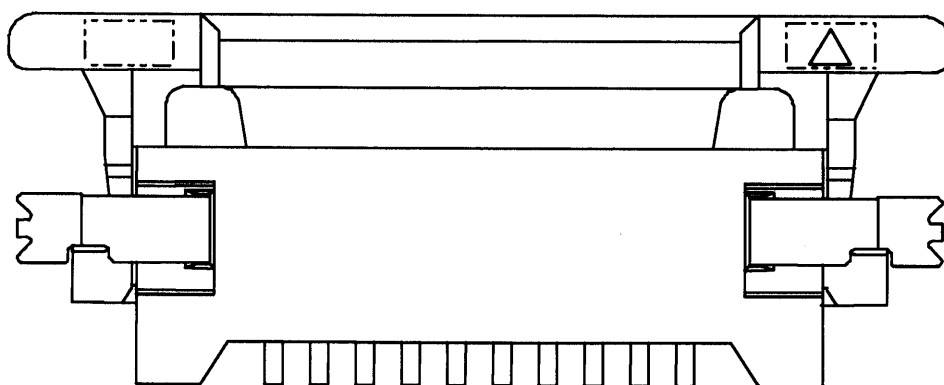
Basically connectors shall be mounting machine. In case of manual mounting for maintenance, please note not to touch contact tails and fitting metals.

3.2 FPC/FFCの挿入方法について INSERTION OF FPC/FFC

- (1) スライダーを下図の様にスライドさせロックを解除させて下さい。
完全に開かないとFPC/FFCの挿入性に支障がありますので注意して下さい。
また、開きすぎに注意して下さい。
Open a slider to unlock shown below.
Open the slider completely.
Or FPC/FFC will not be inserted correctly.
But do not open the slider too much.

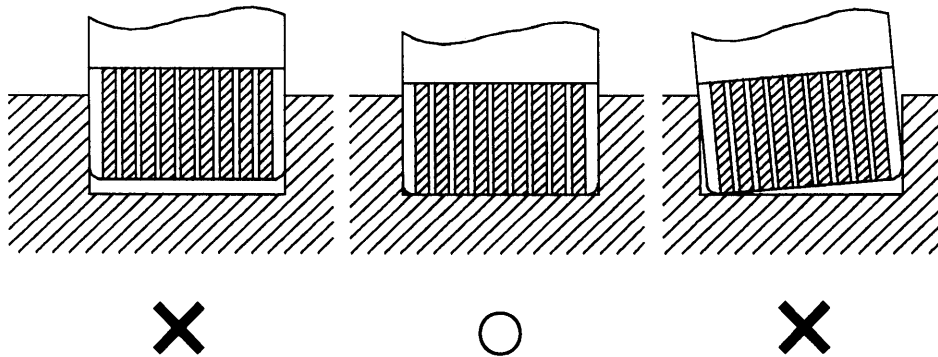
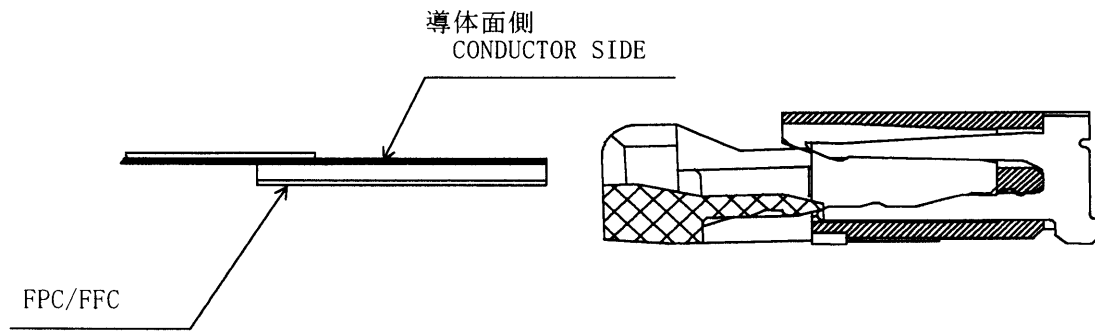


スライダーロック状態

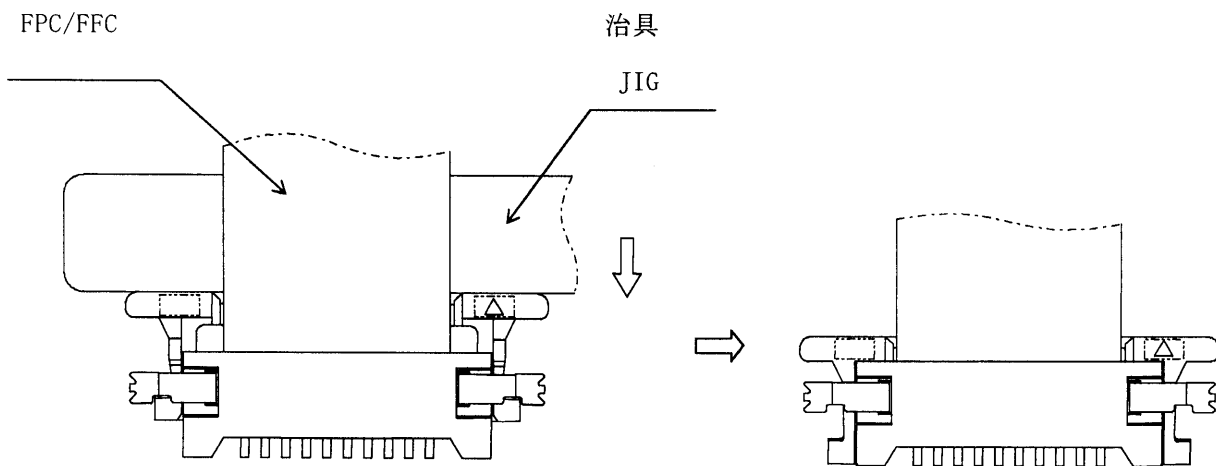


スライダーロック解除状態

- (2) FPC/FFC を下図のように垂直に挿入して下さい。
 FPC/FFCは、導体面(接触面)を上にし、コネクタのカードスロットに突き当たるまでしっかりと挿入して下さい。
 Insert FPC/FFC vertically as shown below.
 Insert FPC/FFC with conductor side (contact side) upward and push FPC to the point where it hits card slot of connector.

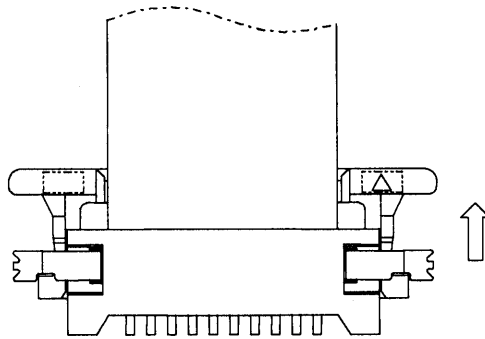


- (3) 挿入したFPC/FFCが斜めになっていないか確認した上、治具を使用しスライダー全面を押しロックさせてください。
 Make sure that FPC/FFC is not inserted obliquely and lock the slider by using the jig with soft pressure applied on the entire slider.



3.3 FPC/FFCの抜去方法 EXTRACTION OF FPC/FFC

- (1) スライダーを下図のようにスライドさせ、ロックを解除させて下さい。
FPC/FFC挿入方法の(1)項と同じ作業です。
Lift the slider shown below to unlock. Job is the same as (1) in FPC/FFC insertion.
After unlocking the slider, FPC/FFC will be extracted in arrow mark direction.



4. その他の注意事項 OTHER NOTES

納入時は、エンボステープ仕様でコンタクトテール及び金具は保護されていますが、投げたり、大きな衝撃を加えないよう注意して下さい。

When supplied, throwing and large shock not be permitted. However contact tails and fitting metals are protected embossed tape.

5. 製品の保管及び管理 PRESERVATION AND CONTROL

製品は、常温、常湿、塵の無い環境下で保管して下さい。

コネクタをエンボステープから取り出した状態(バラ状態)で保管する場合、コンタクトテール及び固定金具に外力が加わらない様、注意して下さい。

Preserve connectors under normal temperature, normal humidity and no dust condition.

When preserving loose connectors (removed from embossed tape) outer pressure shall not be applied to contact tails and fitting metals.

尚、使用上、疑問点がございましたら下記連絡先までお問い合わせください。

If you have any question in use, please contact the following office.

営業部：横浜市都筑区加賀原 2-1-1

Business dept. : Kagahara 2-1-1 Tsuzuki-ku, Yokohama 224-8512 Japan.
TEL 045-943-2900

技術部：同上

Engineering dept. : The same as above.

TEL 045-943-2911

SERIES 6 2 9 2 0.5 mm PITCH FPC CONNECTOR

Spec No.

2 0 5 - 0 3 - 1 8 1

PAGE

4 / 4