



SPEC. Number: 205-03-192

取扱説明書
INSTRUCTION MANUAL

Series 6298
0.5mm-pitch FPC Connector

						Engineering Department, KYOCERA ELCO Corporation
0	EDN-734	9/25 '03	A. Hagiwara	/	N. Hayashi	
	EDN/DCN	Date	Prepared by	Checked by	Approved by	

目 次

Table of Contents

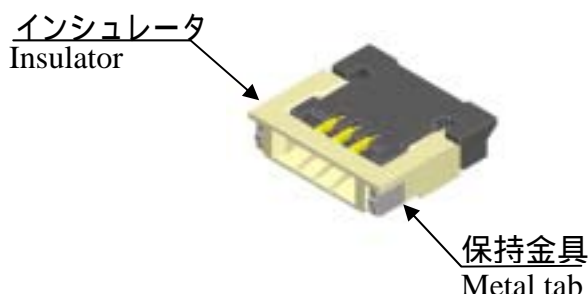
1. 概 要 SCOPE	1
2. 各部の名称 NAME OF EACH PART	1
3. 取り扱い上の注意 CAUTIONS IN HANDLING.....	2
3.1 基板搭載について MOUNTING ON THE BOARD	2
3.2 FPC の挿入方法について INSERTING AND WITHDRAWING FPC	2
3.3 FPC の抜去方法 Withdrawing the FPC.....	4
3.4 FPC の屈曲について Flexure of an FPC	4
4. その他の注意事項 OTHER CAUTIONS	5
5. 製品の保管及び管理 STORAGE AND CONTROL	5

1. 概 要 SCOPE

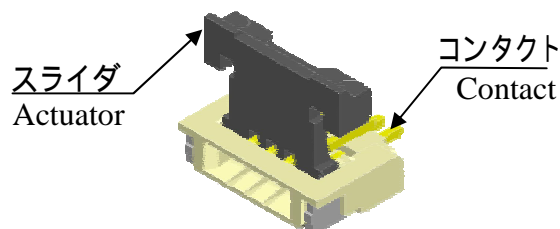
本製品 6298 シリーズコネクタは、0.5 mm ピッチワンタッチロックタイプの FPC 用コネクタです。本コネクタの取り扱いには注意が必要です。ここで 6298 シリーズコネクタの取り扱い上の注意点について記載します。

Series 6298 is a one-touch locking type 0.5 mm-pitch FPC connector.
Caution must be taken to handle this product.
Cautions in handling the product are described in this manual.

2. 各部の名称 NAME OF EACH PART



<スライダ嵌合状態 Actuator closed >



<スライダ開放状態 Actuator opened >

3. 取り扱い上の注意 CAUTIONS IN HANDLING

3.1 基板搭載について Mounting on the board

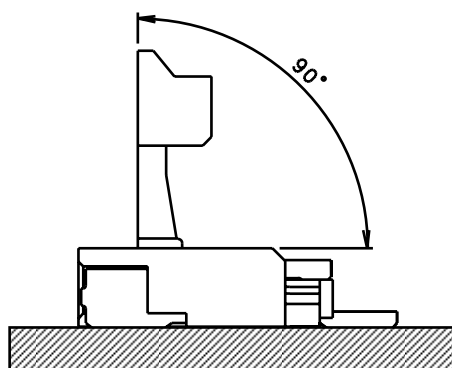
基板搭載は基本的には実装機にて行ってください。補修などで手のせをする場合は、コンタクトテールに触れない様注意して下さい。

A mounting machine shall be used to mount the connectors on PCBs basically. If handling them by hand in such as a repair, do not touch contact tails.

3.2 FPC の挿入方法について Inserting and withdrawing FPC

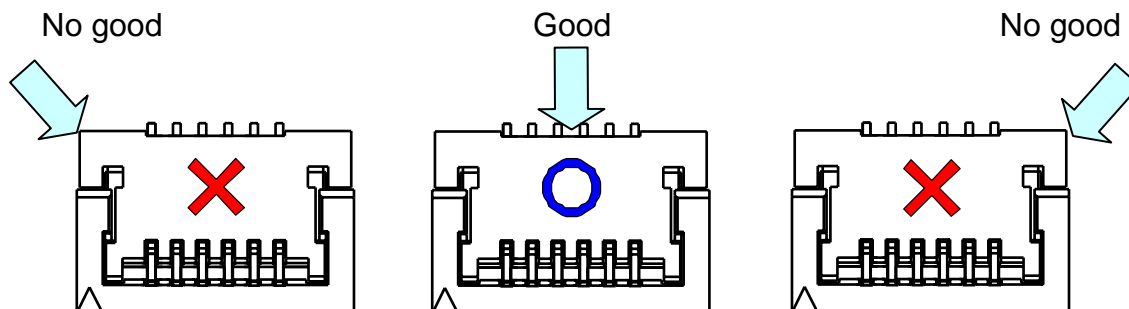
(1) スライダは解除状態で上方 90° 開きます。完全に開いていないと FPC 挿入性に支障がありますので注意してください。

The actuator opens up to 90 degrees. The actuator shall be opened fully for FPC to be inserted appropriately.

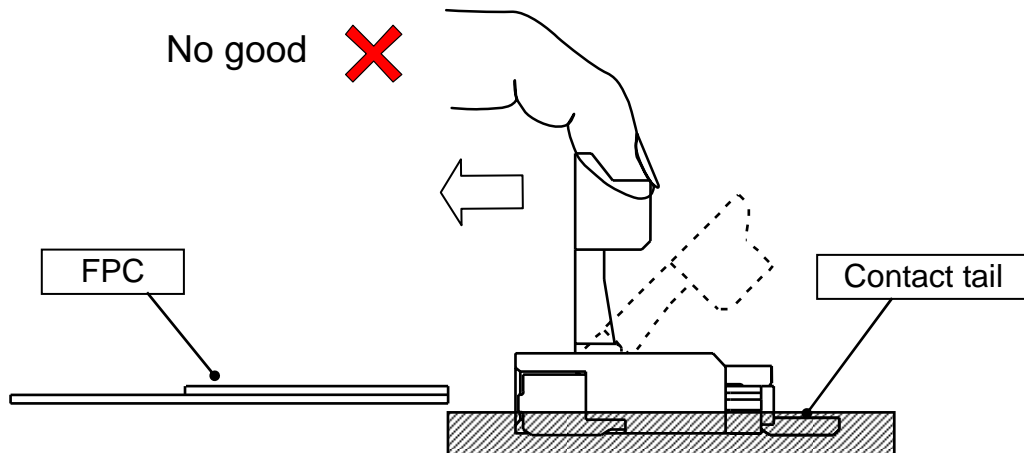


スライダを開放する際、下図のスライダの中央を左右均等に荷重が掛かった状態で真上に上げる様に操作してください。片側に荷重を掛けた状態で開放しないよう注意願います。

When opening the actuator, pull up the center of the actuator directly above in order the load to be put evenly on both sides. Do not apply uneven load to the actuator when opening it.

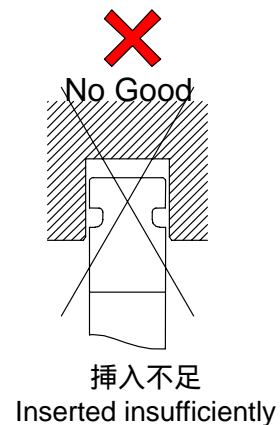
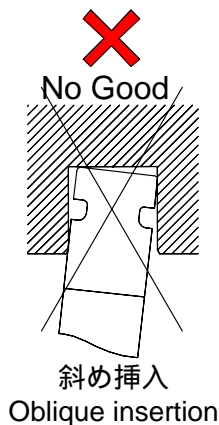
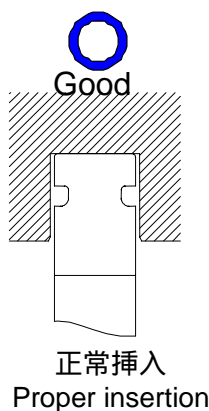
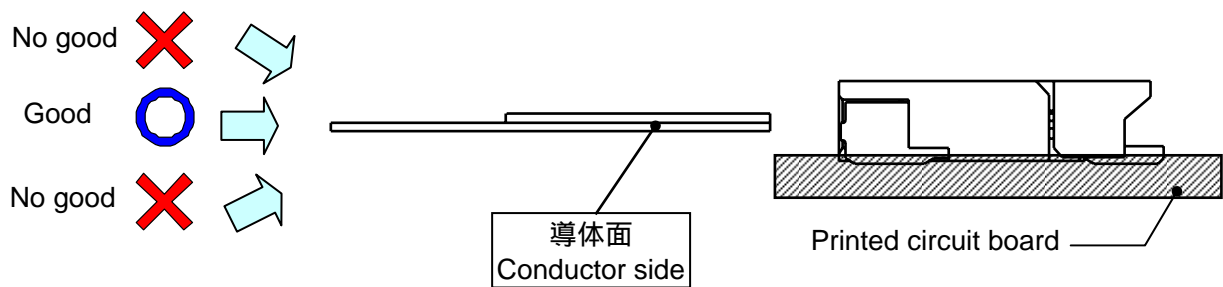


スライダ開放角度は 90 ° とし、さらに開く方向へは 0.1 kgf 以上の荷重を加えないようにしてください。
 The actuator shall be opened up to an angle of 90 degrees at maximum. Do not apply a load of 0.1kgf or more to the actuator further than the fully opened position.



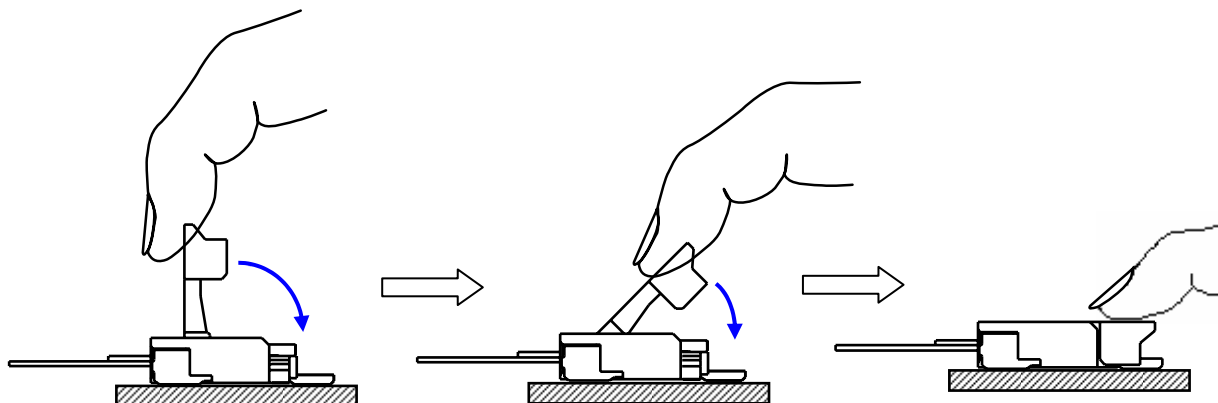
(2) FPC は、導体面(接触面)を下にし、コネクタのカードスロットに突き当たるまでしっかりと挿入して下さい。

Insert the FPC with the conductor side (contact side) downward and push it until it hits the deepest position of the opening for the FPC insertion.



(3) スライダをロックさせて下さい。挿入した FPC が斜めになっていないか確認した上、スライダを回転軸方向に軽く荷重を加えつつ押し下げ、ロックさせてください。

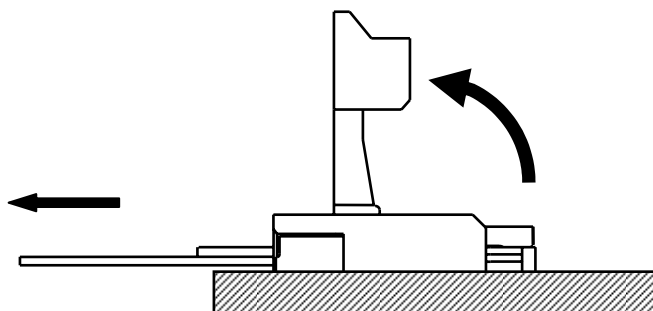
To lock the actuator, make sure that the FPC is not inserted obliquely and press the actuator down with a soft pressure applied on it in the direction of the rotation on the axis.



3.3 FPC の抜去方法 Withdrawing the FPC

スライダを下図のようにあげて、ロックを解除させて下さい。

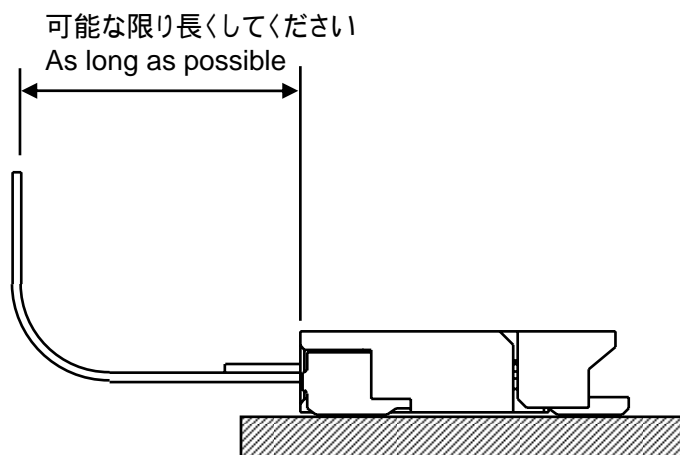
Open the actuator as shown below to unlock.



3.4 FPC の屈曲について Flexure of an FPC

FPC の屈曲によりコネクタ接点部に過剰な負荷がかからないようご注意ください。尚、FPC をコネクタのカード挿入口近くで繰り返し屈曲させ使用する場合は、ご相談ください。条件によっては弊社にて評価確認を行います。

Pay attention not to apply any excessive stress to the connector contacts. Please contact us when an FPC has to be bent repeatedly near the opening for the FPC insertion. According to conditions, evaluating tests will be conducted by us.



4. その他の注意事項 OTHER CAUTIONS

納入時は、エンボステープ仕様でコンタクトテールは保護されていますが、投げたり、大きな衝撃を加えないように注意して下さい。

Although contact tails and metal tabs are hardly damaged because connectors are placed in the pockets of embossed tape when they are delivered, do not throw or apply a great shock to the product.

5. 製品の保管及び管理 STORAGE AND CONTROL

製品は、常温、常湿、塵の無い環境下で保管して下さい。

コネクタをエンボステープから取り出した状態(バラ状態)で保管する場合、コンタクトテールに外力が加わらないように注意して下さい。

Store the product under the condition of normal temperature, normal humidity and not dusty atmosphere.

When storing connectors out of the embossed tape, any pressure shall not be applied to contact tails and metal tabs.

尚、使用上、問題点がございましたら下記連絡先までお問い合わせください。

If you have any question in use, please contact the following department.

営業部: 横浜市都筑区加賀原 2-1-1

技術部: 同上

Sales Department: Kagahara 2-1-1, Tsuzuki-ku, Yokohama-city, Kanagawa-pref.,
224-8512, JAPAN

Phone No.: 045-943-2900

Engineering Department: Ditto excepting phone No.: 045-943-2911