



SPEC NUMBER: 205-03-205

取扱説明書 INSTRUCTION MANUAL

SERIES 6296
0.3 mm PITCH FPC CONNECTOR

						KYOCERA ELCO Corporation Engineering Dept.
A	DCN-028	1/12 '06	<i>[Signature]</i>	<i>[Signature]</i>	<i>[Signature]</i>	
O	EDN-424	4/20 '04	A. Hagiwara	 	N. Hayashi	
NO	EDN/DCN	DATE	PREPARED	CHECK	APPROVED	

目 次
CONTENETS

1. 概要 SCOPE	2
2. 各部の名称 NAME OF EACH PART	2
3. 取り扱い上の注意 NOTE	3
3.1 基板搭載について MOUNTING ON BOARD	3
3.2 FPC の挿入について INSERTION AND EXTRACTION OF FPC	3
4. その他の注意事項 OTHER NOTES	6
5. 製品の保管及び管理 PRESERVATION AND CONTROL	6

1. 概要 SCOPE

本製品 6296 シリーズコネクタは、市場の携帯端末器の小型化、パッケージング技術の進歩による低背タイプの要求に基づき開発された、H=1.0、0.3 mmピッチのワンタッチロックタイプFPC用コネクタです。本コネクタは製品の大きさが非常に小さいため、取り扱いには注意が必要です。ここで 6296 シリーズコネクタの取り扱い上の注意点について記載します。

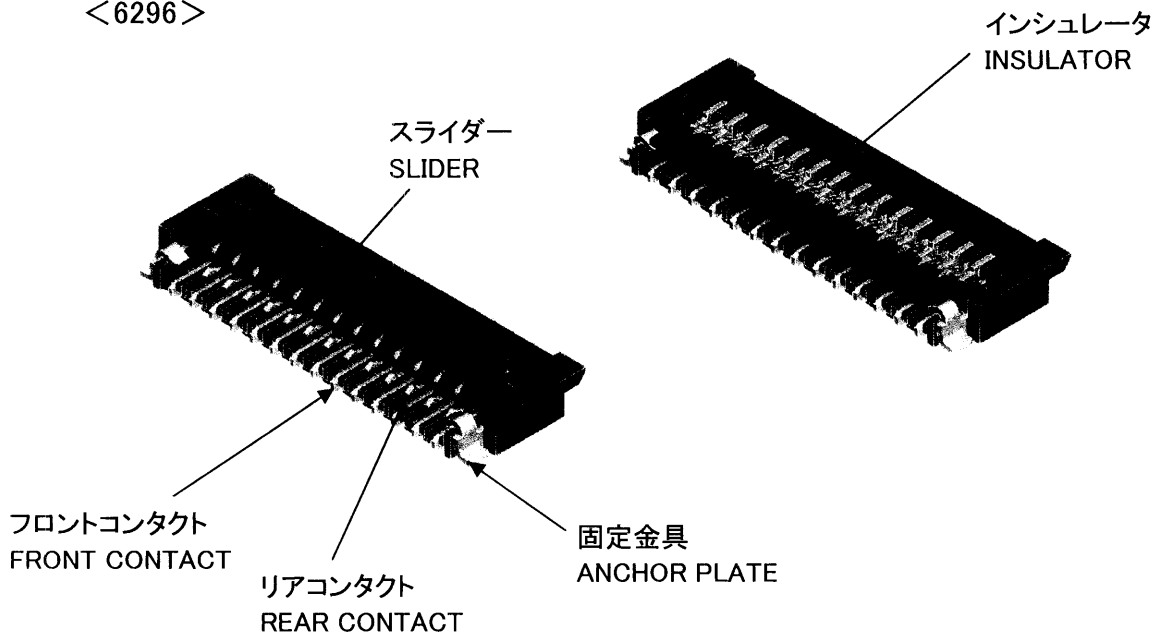
Series 6296 connectors are FPC connectors designed to miniaturize outer dimensions for high-density mounting. These connectors realize 1.0mm height and 0.3mm pitch, on the board without reducing contact reliability.

The small size of this connector requires your attention to the following points in its handling.

This manual shows notes in handling Series 6296.

2. 各部の名称 NAME OF EACH PART

<6296>



3. 取り扱い上の注意 NOTES IN HANDING

3.1 基板搭載は基本的には実装機にて行って下さい。

補修などで手のせをする場合は、コンタクトテール及び固定金具に触れない様注意してください。

Basically connectors shall be mounting machine. In case of manual mounting for maintenance, Please note not to touch contact tails and anchor plates.

3.2 FPC の挿抜について Insertion & Separation of the FPC.

最終組み込み前の導通検査工程においては、極力薄い FPC(嵌合部厚:0.17~0.20mm)をご使用ください。

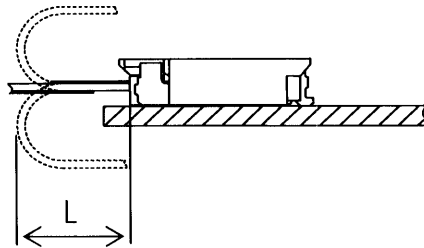
Using the thinnest FPC, thickness of insertion part 0.12~0.15mm, is recommended for the conductivity inspection process before the final assembling..

3.3 FPC 嵌合状態について Mating condition

ガイド無しタイプについては、FPC 嵌合状態での上下方向への引き回しは行わない様お願いします。また、ガイド有りタイプについても、下図 L 寸法は可能な限り大きくとる様お願いします。

When using the connector without the guide, do not bend the FPC upward or downward during they are mated.

When using the connector with the guide, save the dimension as long as possible.



3.4 FPC の挿入方法について INSERTION AND EXTRACTION OF FPC

FPC の挿入方法 FPC INSERTION

(1) スライダーを下図の様に上げてロックを解除してください。

スライダーは親指で回転させるように上げると簡単に操作できます。

スライダーは、解除状態で上方へ約 130° 開きます。完全に開くまで、スライダーを指で軽く押してください。(図-1)

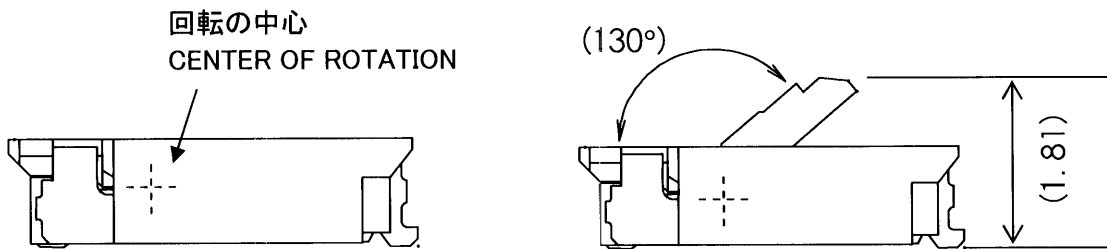
完全に開かないと FPC の挿入性に支障がありますので注意して下さい。また、開きすぎに注意して下さい。

Open a slider to unlock shown below.

The slider will be easily unlocked rotating in the direction of the arrow with the thumb.

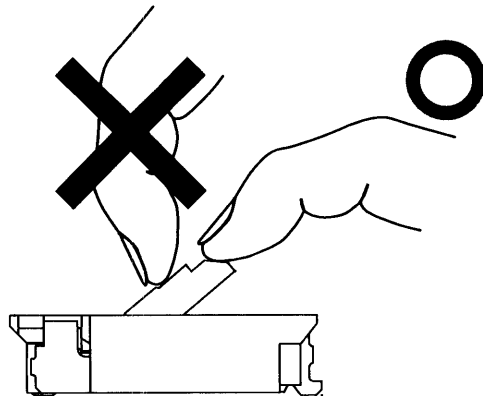
The slider opens upward 130° when unlocked. Open the slider with a slight force with a finger until it opens completely.

Open the slider completely, or FPC will not be inserted correctly. The slider can not open upward more than 130°



※スライダーの内側に指先が触れないようにして下さい。

The fingertip shall not be struck the inner side of the slider.



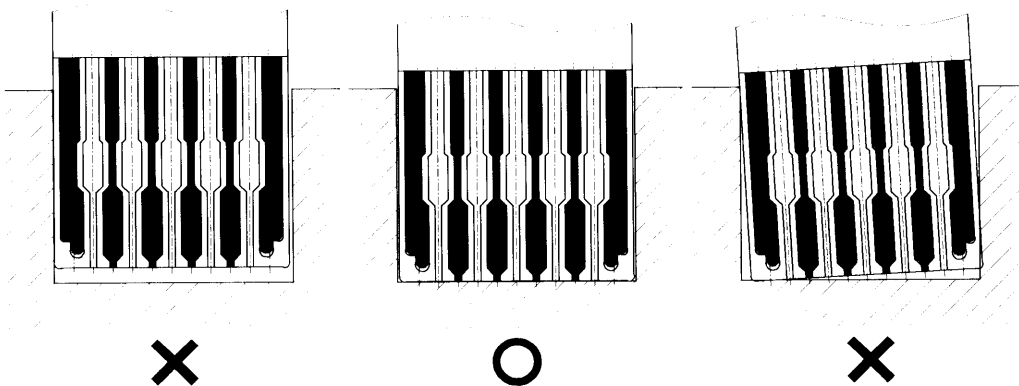
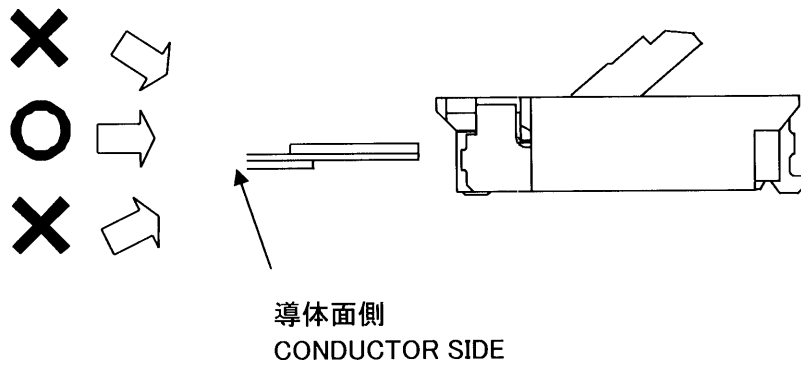
(図-1)

(2) FPC を下図のように垂直に挿入して下さい。

FPC は導体面(接触面)を下にし、コネクタのカードスロットに突き当たるまでしっかりと挿入してください。
 なお、FPC 挿入時に若干の挿入抵抗があります。

Insert FPC vertically as shown below.

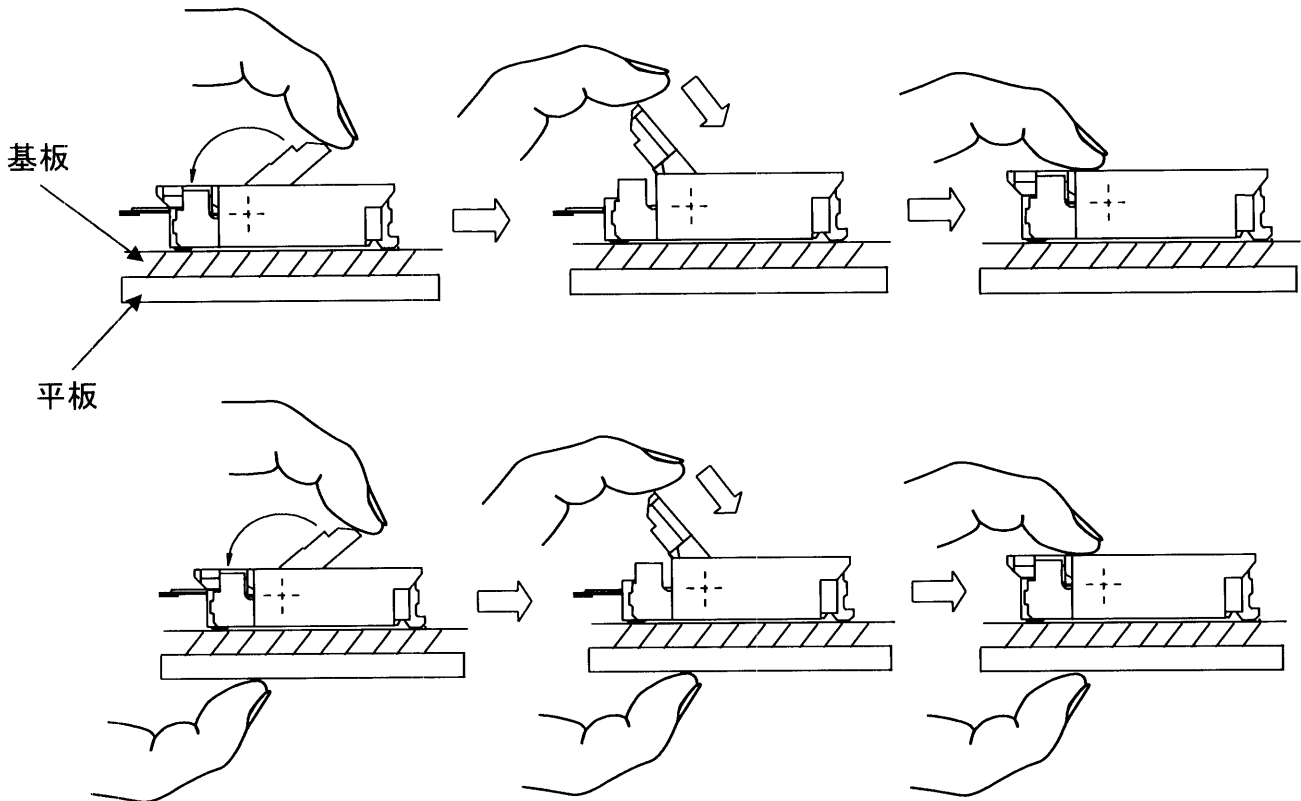
Insert FPC with conductor side (contact side) downward and push FPC to the point where it hits card slot of connector. Keep it in your mind that some resistance to the insertion of FPC.



(3) スライダーをロックさせて下さい。挿入した FPC が斜めになっていないか確認した上、スライダーを回転軸方向に軽く荷重を加えつつ押し下げ、ロックさせてください。ロックの際は基板下面を平板もしくは指などで押える様にしてください。

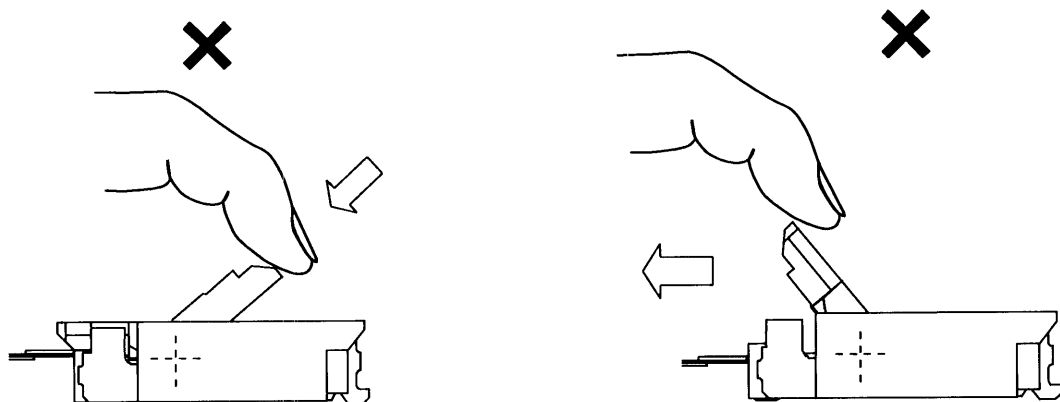
Make sure that FPC is not inserted obliquely and press the slider down for locking with soft pressure applied on it the direction of the axis of rotation.

Support P.C.B bottom by finger or flat plate when it's locking.



※FPC 嵌合時に、下図矢印方向に荷重を加えないで下さい。

Do not apply any force to the slider in directions of the following arrows when actuating slider.



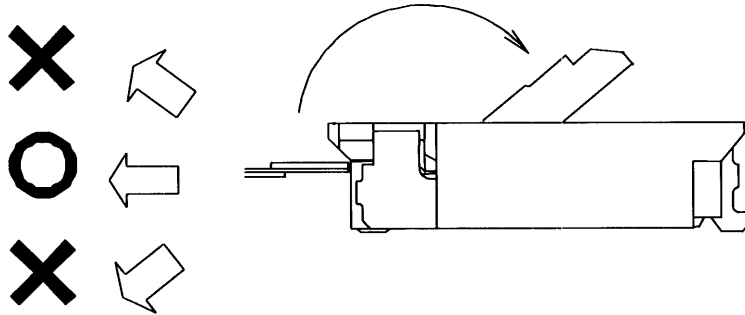
FPC の抜去方法 FPC EXTRACTION

スライダを下図の様に上げて、ロックを解除して下さい。

FPC 挿入方法の(1)項と同じ作業です。

Lift the slider shown below to unlock. Job is the same as (1) in FPC insertion.

After unlocking the slider, FPC will be extracted in the direction of the arrow marked by ○.



4. その他の注意事項 OTHER NOTES

納入時は、エンボステープ仕様でコンタクトテール及び金具は保護されていますが、投げたり、大きな衝撃を加えたりしないように注意して下さい。

Throwing and large shock shall not be permitted. However contact tails and fitting metals are protected by embossed tape when supplied.

5. 製品の保管及び管理 PRESERVATION AND CONTROL

製品は、常温、常湿、塵の無い環境下で保管して下さい。

コネクタをエンボステープから取り出した状態(バラ状態)で保管する場合、コンタクトテール及び固定金具に外力が加わらない様、注意して下さい。

Preserve connectors under normal temperature, normal humidity and no dust condition.

When preserving loose connectors (removed from embossed tape) outer pressure shall not be applied to contact tails and anchor plates.