

取扱い説明書

INSTRUCTION MANUAL

SERIES 6403

0.8 mm PITCH 144 PIN S.O.DIMM
CONNECTOR

						KYOCERA ELCO CORPORATION ENGINEERING DEPT.
0	EDN-410	4/15 '04	<i>m. Yabuta</i>	<i>J. Sawabiri</i>	<i>Atayoshi</i>	
NO	EDN/DCN	DATE	PREPARED	CHECK	APPROVED	

目 次
CONTENTS

1. 概要 SCOPE	2
2. 製品型番 PARTS No. SYSTEM	2
3. 各部の名称 NAME OF EACH PART	2
4. 作業方法 METHOD	3
DIMM 基板挿入方法	
5. 取り扱い上の注意 NOTES	4

1. 適用範囲 SCOPE

1. 概要 SCOPE

本製品6403シリーズコネクタにおいて、メモリー基板の嵌合・離脱時に於ける注意点について掲載します。

This manual shows notes in handing Series 6403 when the memory board shall be inserted and separated correctly.

2. 製品型番 PARTS NO. SYSTEM

20 6403 144 * * * 856 +

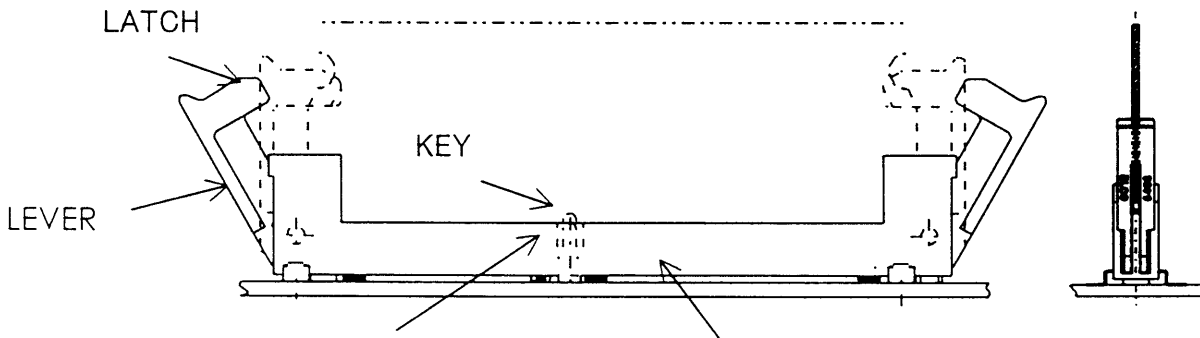
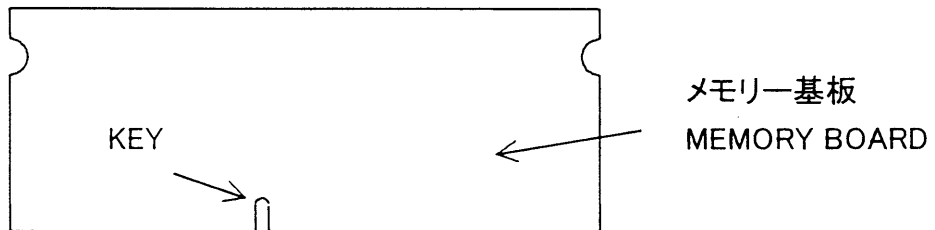
***:バリエーション Variation

- ・ 0XX...TYPE DIP
- ・ 1XX...TYPE SMT

3. 各部の名称 NAME OF EACH PART

SERIES 6403

144P S.O.DIMM CONNECTOR



KEY 3.3V 5.0V 仕様で KEY 位置が異なりますのでご注意ください。

Pay attention that the key position of 3.3V is different from the one of 5.0 V

4.作業方法 METHOD

メモリー基板の嵌合・離脱方法

METHOD OF INSERTION AND SEPARATION OF THE MEMORY BOARD

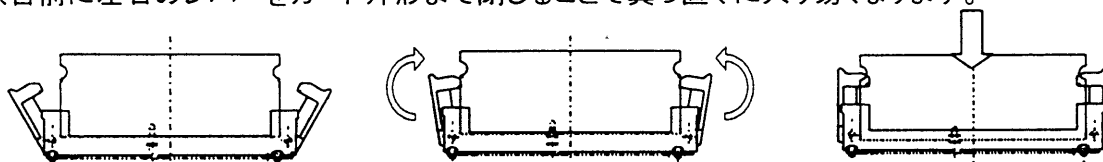
メモリー基板の嵌合・離脱は下図に示される方向及び手順に従い、正しく行って下さい。
The memory board shall be inserted and separated correctly, according to direction and process as shown below.

(1)嵌合方法 Method of insertion

①レバーを開放しメモリー基板を挿入する。

The lever on both sides shall be unlock and memory board shall be inserted.

嵌合前に左右のレバーをカード外形まで閉じることで真っ直ぐに入り易くなります。



i) カード位置確認

ii) 左右レバーをあてがう

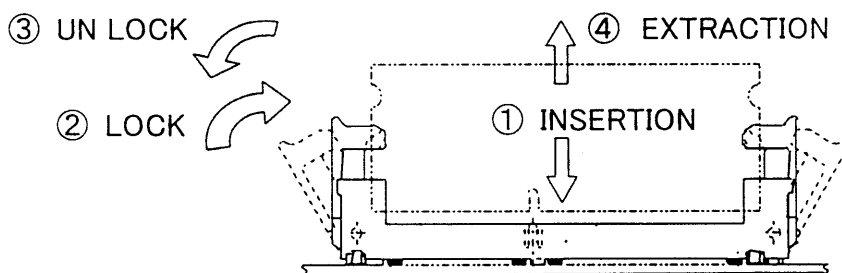
iii) 真っ直ぐに挿入

(i)の時、完全嵌合前に必ずメモリー基板とコネクタのキー位置を確認してください。

In the case of (i), make sure that the key position of the memory board and the connector respectively before mating them completely.

②両側のラッチが基板にロックされるまでメモリー基板を押し込む。

The memory board shall be inserted even the latch on both sides shall belocked.



(2)離脱方法 Method of separation

③両側のレバーのロックを解除させる。

The lever on both sides shall be unlocked.

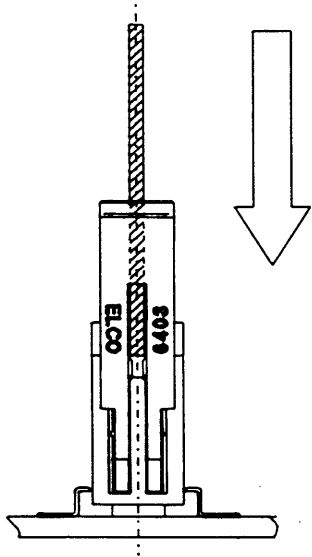
④メモリー基板を取り出す。

The memory board shall be extracted.

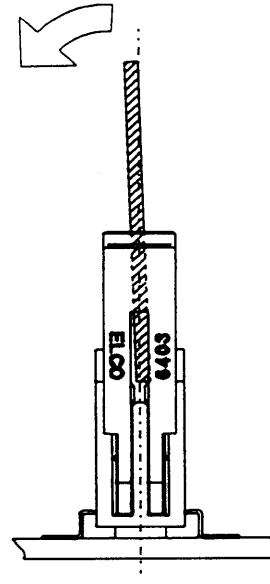
5.取り扱い上の注意点 NOTES IN HANDLING

メモリー基板を嵌合する際には、下図のように水平方向への振れ、外力が加わらないように、真っ直ぐ垂直に行うように注意してください。

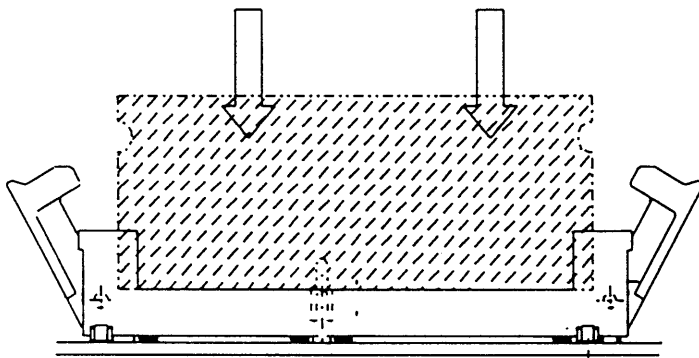
The memory board shall be inserted correctly, vertically shown below. Please note not to be applied to horizontal direction.



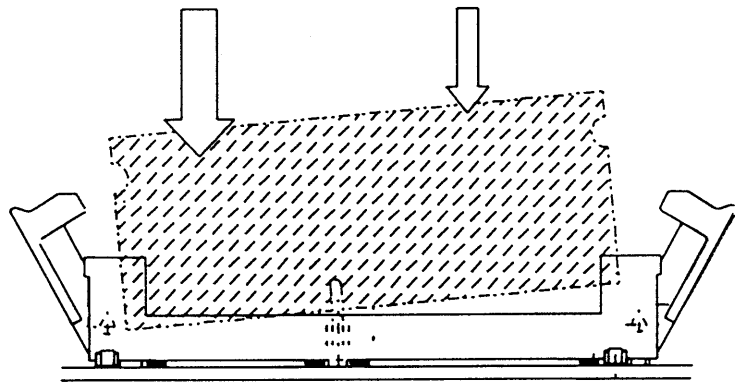
OK



NG



OK



NG