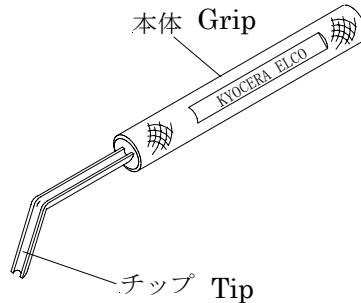


コンタクト差し込み工具使用方法 Usage of the contact installing tool

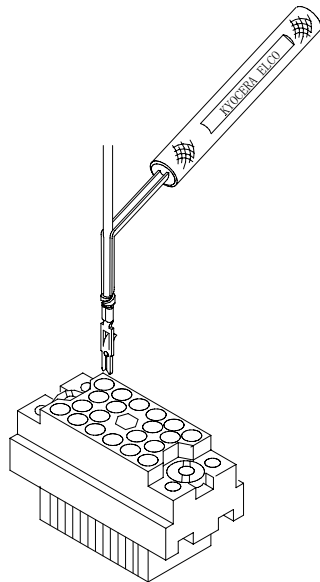
差し込み工具 P/N P/N of the contact installing tool

バリロック用 For VARI-LOCK contact 06 1742 04

ミニバリロック用 For mini VARI-LOCK contact 06 7698 01



方法① Method 1



インシュレータ(固定する)
Insulator housing (Be fixed.)

差し込み工具のチップ先端は
“ミゾ”が切ってあります。
The tip of the tool is fluted.

1. ミゾに電線を入れて図のようにコンタクトの被覆バレルの頭を押し入れてください。
Set the wire into the fluted tip of the tool, and push the barrel into the hole of the insulator housing.

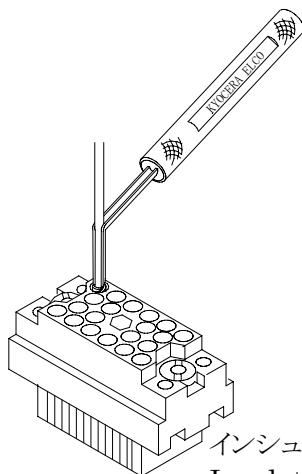
2. 挿入音(カチン)を確認してください。
Push it until a clicking sound is audible.

3. 挿入されたコンタクトがインシュレータ内で動くこと(フローティング)を確認してください。
Make sure that the contact installed is not tightly fixed (floating).

4. 挿入後、電線を軽くつまんで(2 kg程度の力で)静かに引いてコンタクトがインシュレータに保持されているか確認してください。
(ルーズ圧着の確認も兼ねる)

Make sure that the contact is retained in the insulator housing by pulling the wire softly with a force about 2kg (which also works as a confirmation of loose crimping).

方法② Method 2



インシュレータ(固定する)
Insulator housing (Be fixed.)