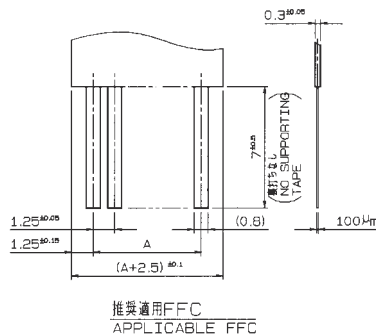
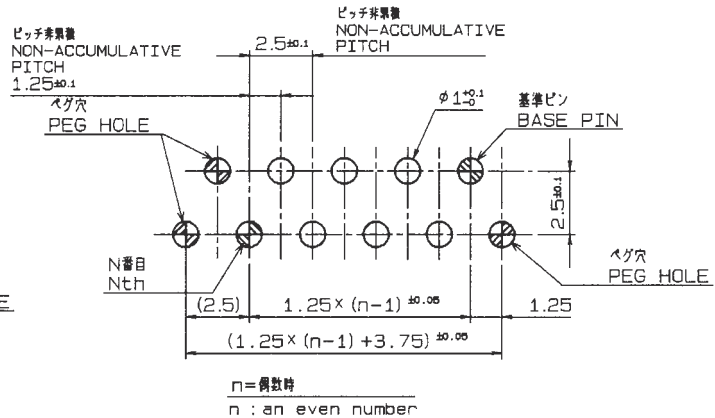
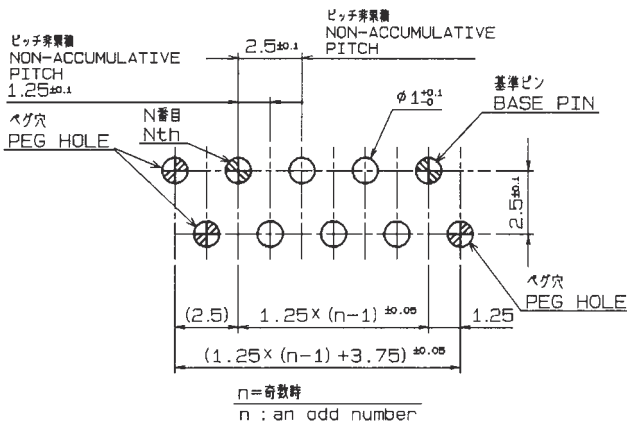
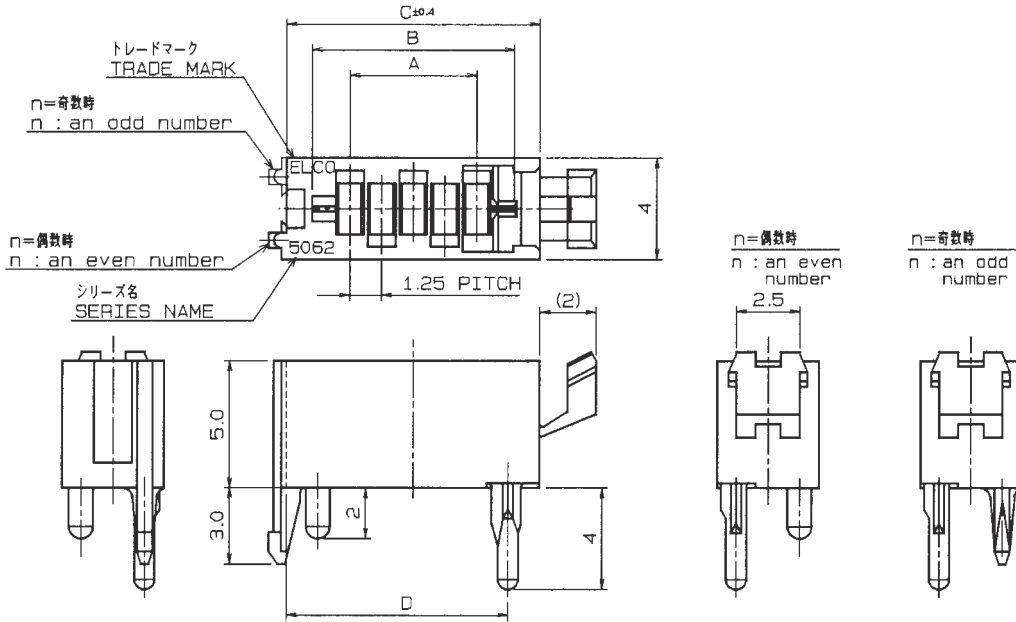


1.25mm Pitch

SERIES

5062

1.25mmピッチ NON-ZIF ストレート ダイレクトタイプ
1.25mmPitch LIF Vertical Direct type



型番		寸法表 DIMENSION			
ASSEMBLY NUMBER	NO. OF POS.	A	B	C	D
00 5062 30 10 05 000+	5	5.00	7.98	10.00	8.75
	6	6.25	9.23	11.25	10.00
	7	7.50	10.48	12.50	11.25
	8	8.75	11.73	13.75	12.50
	9	10.00	12.98	15.00	13.75
	10	11.25	14.23	16.25	15.00
	11	12.50	15.48	17.50	16.25
	12	13.75	16.73	18.75	17.50
	13	15.00	17.98	20.00	18.75
	14	16.25	19.23	21.25	20.00
	15	17.50	20.48	22.50	21.25
	16	18.75	21.73	23.75	22.50
	17	20.00	22.98	25.00	23.75
	18	21.25	24.23	26.25	25.00
	19	22.50	25.48	27.50	26.25
	20	23.75	26.73	28.75	27.50
	21	25.00	27.98	30.00	28.75
	22	26.25	29.23	31.25	30.00
00 5062 30 10 23 000+	23	27.50	30.48	32.50	31.25

注文コード ORDERING CODE

00 5062 30 10 XX 000+

RoHS 対応品

RoHS Compliant Product

00 : トレー梱包
TRAY PACKAGE

極数 NUMBER OF POSITIONS

生産対応可能極数については、営業部にご確認願います。

Feel free to contact our sales department for available numbers of positions.