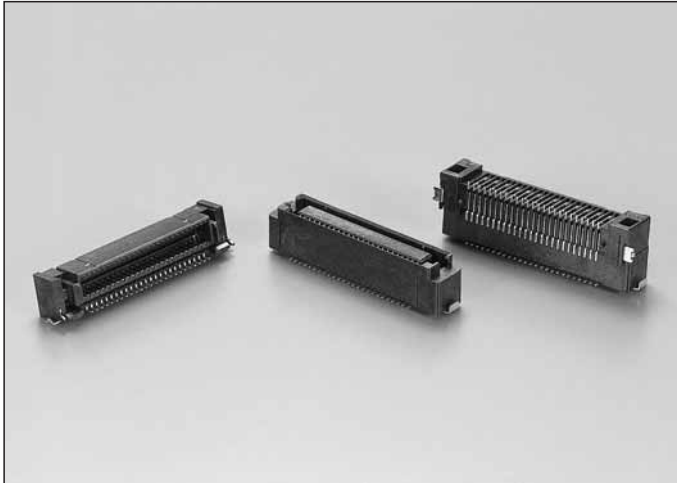


0.8mm Pitch

Series 5600



シリーズ (Series)	5600
基板接続方法 (Connecting Modes of Boards)	垂直接続 Vertical
極間隔 (Pitch)	0.8mm
極数 (No. of Positions)	30~50
定格電流 (Rated Current)	AC/DC 0.5A
定格電圧 (Rated Voltage)	AC 200V
耐電圧 (D.W.Voltage)	AC 500Vrms/min.
コンタクト材質 (Contact Material)	銅合金 Copper alloy
インシュレータ材質 (Insulator Material)	耐熱樹脂 Heat resistance plastic
使用温度範囲 (Operating Temperature)	-40~85°C

SERIES 5600

◇概要

5600シリーズは市場における高密度実装の要求、特にCD-ROMのI/O用として開発された0.8mmピッチの2ピースタイプのコネクタです。プラグ側；ライトアングル。リセ側；ストレートタイプを用意。基板間を垂直に接続します。

◇Outline

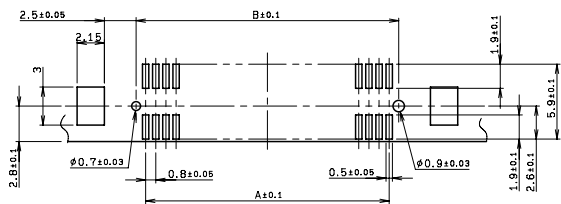
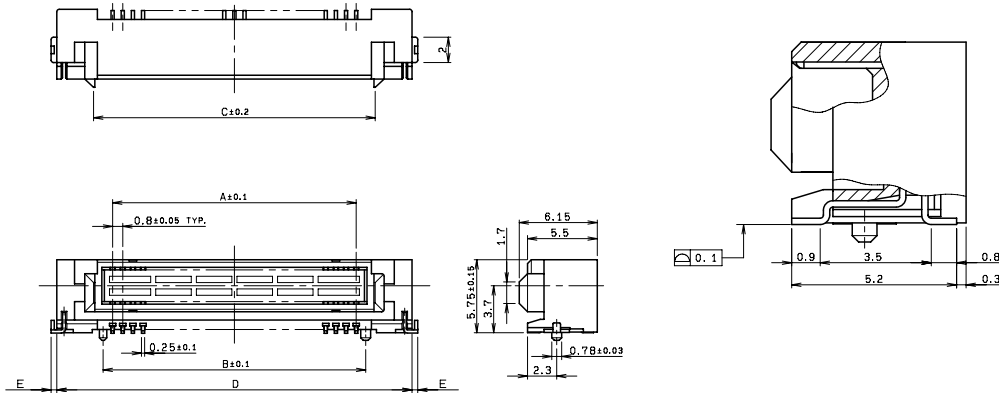
Series 5600 is two-piece Board to Board connector with 0.8mm pitch, SMT, designed for high-density applications like CD-ROM I/O. It connects the PCB vertically with Right Angle (horizontal) plug and vertical receptacle.

本カタログには推奨めっきを掲載しております。めっき種類・仕様、ならびに生産対応可能極数については営業部に御確認願います。
Recommended plating types are mentioned in this catalogue.
For other plating types and their specifications, and available numbers of positions, please feel free to contact our sales department.

0.8mm Pitch

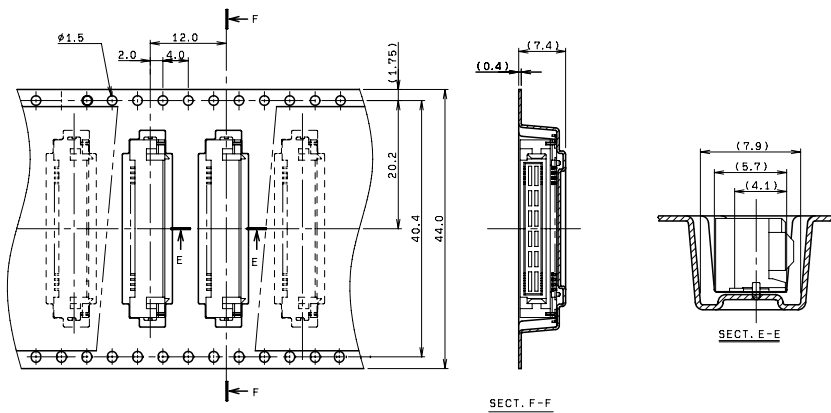
SERIES

5600 プラグ RA SMT Plug RA SMT



推奨基板レイアウト
RECOMMENDED P. C. BOARD LAYOUT

極数 NO. OF POS.	A	B	C	D	E
30	11.2	12.7	14.3	20.0	0.45
40	15.2	16.7	18.3	24.0	0.45
50	19.2	20.7	22.3	28.0	0.8



SECT. F-F

SECT. E-E

注文コード ORDERING CODE

14 5600 0XX 200 883+

RoHS 対応品

RoHS Compliant Product

極数 Number of positions
30 : 30 Positions
40 : 40 Positions

注文コード ORDERING CODE

14 5600 050 000 883/+

RoHS 対応品

RoHS Compliant Product

極数 Number of positions
50 : 50 Positions

注) 生産可能極数については営業部にご確認願います。
Note) Feel free to contact our sales department for available numbers of positions.

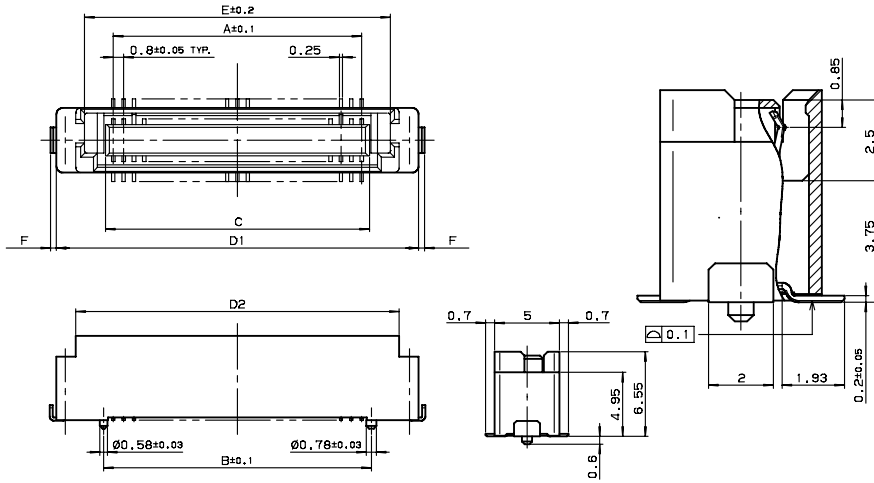
梱包数量 : 1000個/リール
PACKING QUANTITY : 1000/Reel

0.8mm Pitch

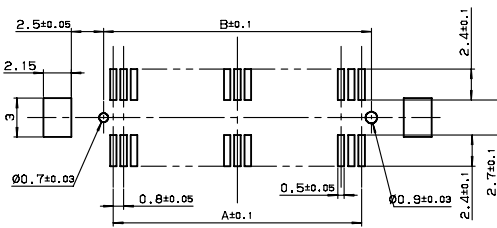
SERIES

5600

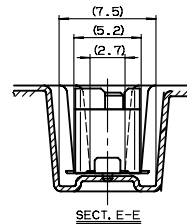
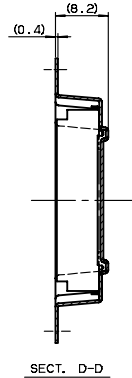
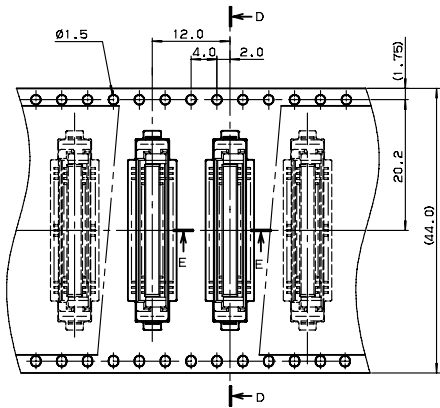
リセ ST SMT
Receptacle Vertical SMT



種数 NO.OF POS.	A	B	C	D1	D2	E	F
30	11.2	12.7	12.4	20.0	17.0	15.65	0.45
40	15.2	16.7	16.4	24.0	21.0	19.65	0.45
50	19.2	20.7	20.4	28.0	25.0	23.65	0.7



推奨基板レイアウト
RECOMMENDED P. C. BOARD
LAYOUT



注文コード ORDERING CODE
24 5600 0XX 200 883+

RoHS 対応品
RoHS Compliant Product

極数 Number of positions
30 : 30 Positions
40 : 40 Positions

注文コード ORDERING CODE
24 5600 050 100 883+

RoHS 対応品
RoHS Compliant Product

極数 Number of positions
50 : 50 Positions

注) 生産可能極数については営業部にご確認願います。
Note) Feel free to contact our sales department
for available numbers of positions.

梱包数量 : 1000個/リール
PACKING QUANTITY : 1000/Reel