

0.5mm Pitch

Series 5603



シリーズ (Series)	5603
基板間高さ (Stacking Height)	10.0mm
極間隔 (Pitch)	0.5mm
極数 (No. of Positions)	140
定格電流 (Rated Current)	AC/DC 0.4A
定格電圧 (Rated Voltage)	AC/DC 50V
耐電圧 (D.W.Voltage)	AC 150Vrms/min.
コンタクト材質 (Contact Material)	銅合金 Copper alloy
インシュレータ材質 (Insulator Material)	耐熱樹脂 Heat resistance plastic
使用温度範囲 (Operating Temperature)	-25~85℃

SERIES 5603

◇概要

5603シリーズは、T-Engineフォーラムで規格化された拡張バス用の0.5mmピッチ、140極、ストレートタイプのコネクタです。PDA等携帯端末製品に最適です。

◇Outline

Series 5603 is developed for expansion bus standardized in the T-Engine forum. It is 0.5mm pitch, Vertical, SMT type, Board to Board connector that contains 140 positions. It is suited for ubiquitous equipment such as PDA.

◇特長

- (1) ハウジングと一体成形された数百通りの組み合わせを可能とした嵌合キーにより、誤嵌合を防止します。
なお、嵌合キーの割り当ては、T-Engineフォーラムで設定されます。
- (2) 接点のバネ構造は「ベローズ」バネを採用することにより、可動範囲を多く取り、安定した接触力を確保し、高い信頼性が得られる構造となっています。

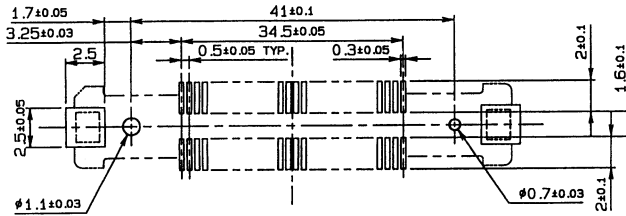
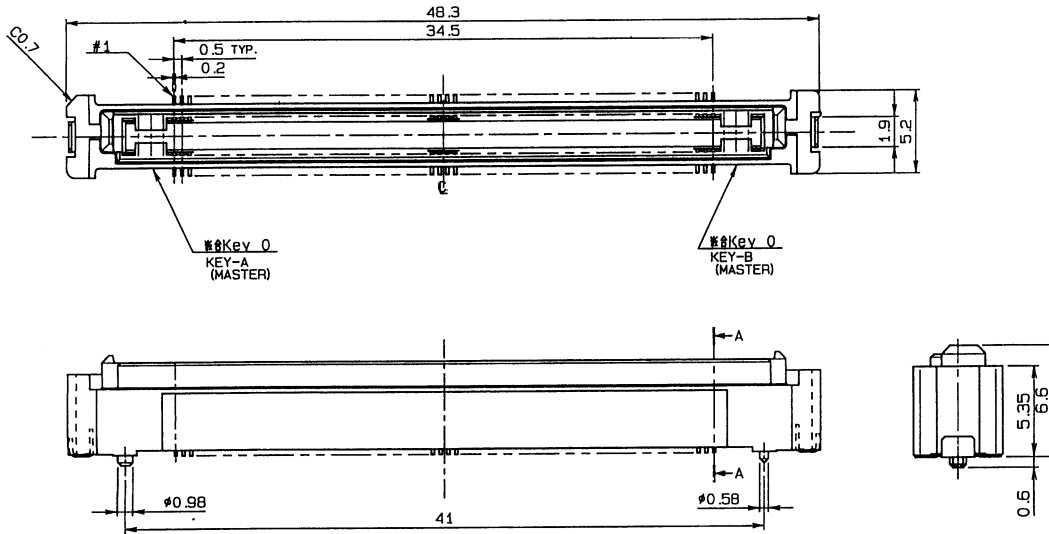
◇Features

- (1) Mating keys that have hundreds of combinations are molded integrally with the housing and they prevent the wrong mating. The key code will be assigned by T-Engine forum.
- (2) The bellows spring is equipped for the spring structure of the contacts, which obtains larger movable space, secures stable contact reliability, and possesses high reliability.

本カタログには推奨めっきを掲載しております。めっき種類・仕様、ならびに生産対応可能極数については営業部に御確認願います。
Recommended plating types are mentioned in this catalogue.
For other plating types and their specifications, and available numbers of positions, please feel free to contact our sales department.

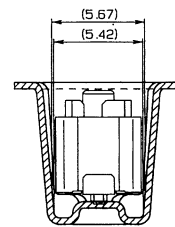
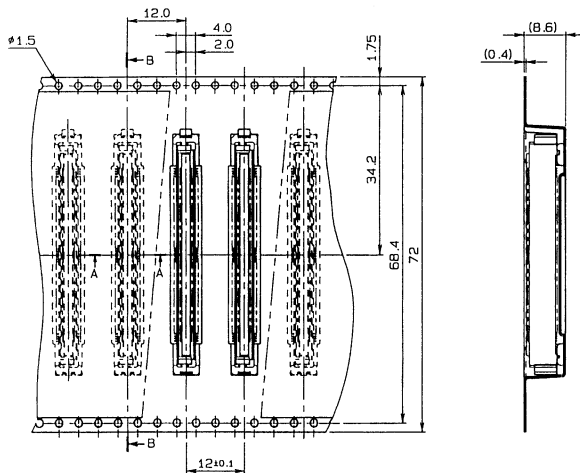
0.5mm Pitch
SERIES

5603 プラグ ST SMT T-Engine Plug Vertical SMT T-Engine



基板取付寸法 (NTS)
MOUNTING LAYOUT

推奨メタルマスク厚 0.15mm
Recommend Stencil thickness



SECT. A-A

注文コード ORDERING CODE
14 5603 14 XX XX 861+

RoHS対応品
RoHS Compliant Product

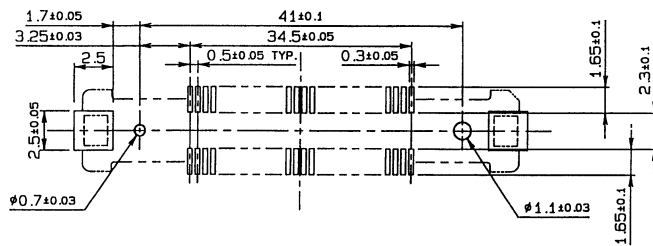
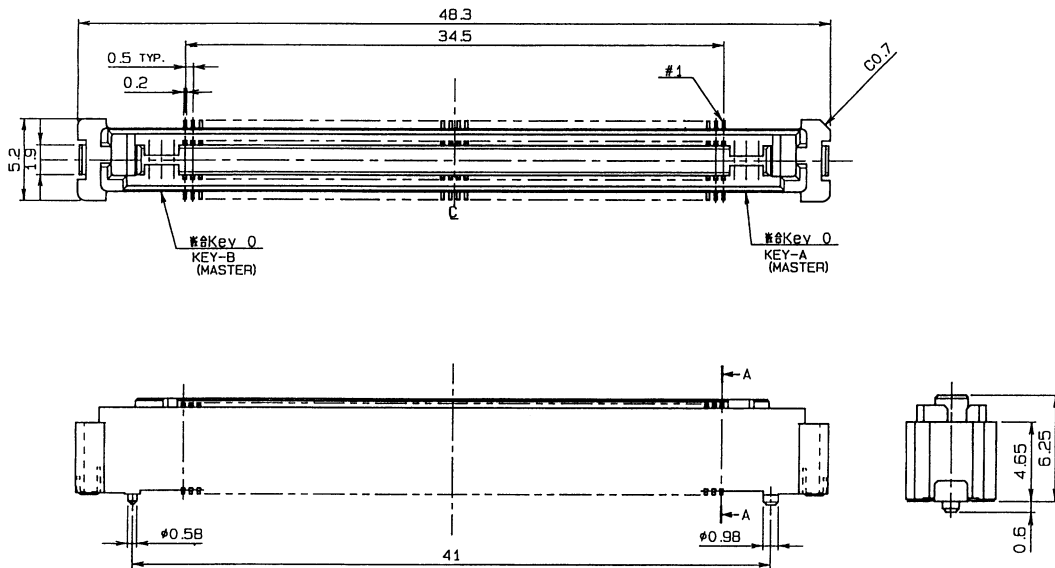
KEY B No.
KEY A No.
極数 Number of positions

梱包数量：800個/リール
PACKING QUANTITY：800/Reel

0.5mm Pitch
SERIES

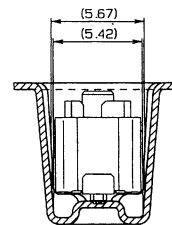
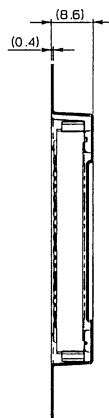
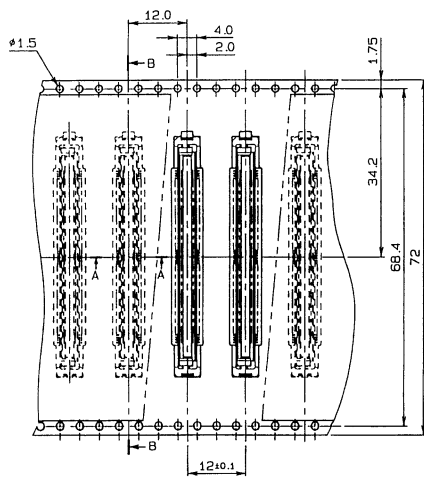
5603

リセ ST SMT T-Engine
Receptacle Vertical SMT T-Engine



基板取付寸法 (NTS)
MOUNTING LAYOUT

推奨メタルマスク厚 0.15mm
Recommend Stencil thickness



SECT. A-A

注文コード ORDERING CODE
24 5603 14 XX XX 861+

RoHS対応品
RoHS Compliant Product

KEY B No.
KEY A No.
極数 Number of positions

梱包数量：800個/リール
PACKING QUANTITY：800/Reel