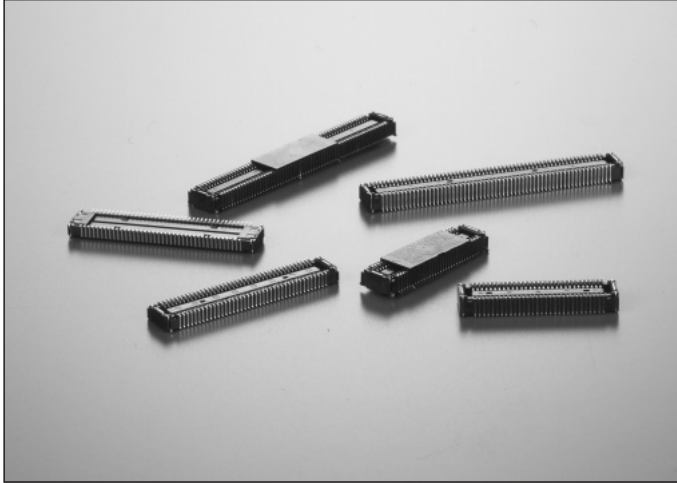


# 0.5mm Pitch

# Series 5604



シリーズ (Series)	5604
基板間高さ (Stacking Height)	1.5mm/2.0mm/2.4mm
極間隔 (Pitch)	0.5mm
極数 (No. of Positions)	50~140
定格電流 (Rated Current)	AC/DC 0.5A
定格電圧 (Rated Voltage)	AC/DC 50V
耐電圧 (D.W.Voltage)	AC 250Vrms/min.
コンタクト材質 (Contact Material)	銅合金 Copper alloy
インシュレータ材質 (Insulator Material)	耐熱樹脂 Heat resistance plastic
使用温度範囲 (Operating Temperature)	-25~85°C

## SERIES 5604

### ◇概要

5604シリーズは、携帯電話・PHS・デジタルAV機器等の急速な小型化や薄型化に対応する、0.5mmピッチの基板対基板コネクタです。基板間高さ1.5mm/2.0mm/2.4mmのバリエーションを揃え、端子を含めた幅寸法は5.3mmを実現しました。

### ◇Outline

Series 5604 is a 0.5mm pitch, ultra low profile, and space-efficient, Board to Board connector that responds to a surge of down-sizing and slimming requirements for cellular phones, PHS, Digital AV apparatus and etc. 1.5mm, 2.0mm and 2.4mm in stacking height and 5.3mm in width including tails are realized.

### ◇特長

- (1) 極数展開は50極から140極と多極です。
- (2) 嵌合高さH=1.5mm、H=2.0mm、H=2.4mmを取り揃えています。
- (3) 低背でありながらも、嵌合安定性に優れ、クリック感の向上により、確実な作業を可能にしています。

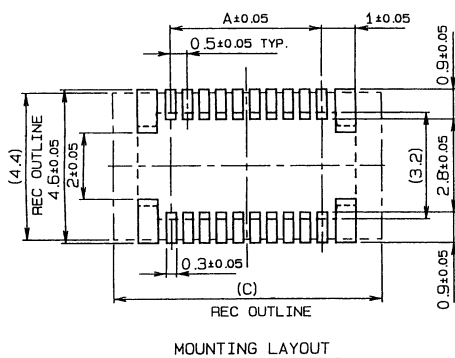
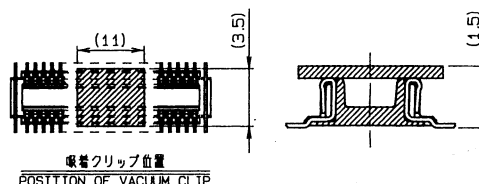
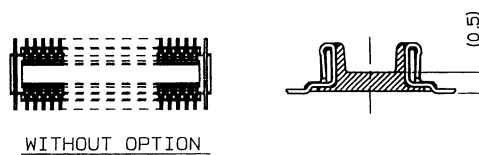
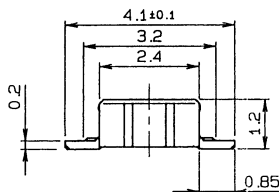
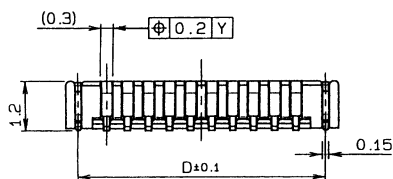
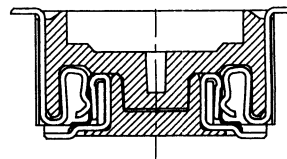
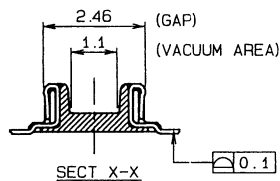
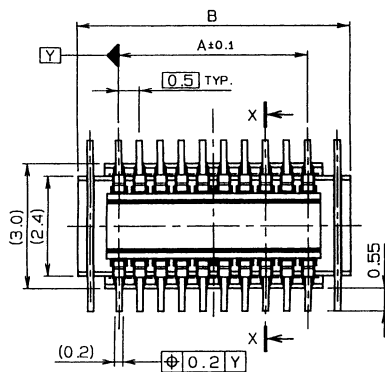
### ◇Features

- (1) Multiple contacts from 50 to 140 are available.
- (2) 1.5mm, 2.0mm and 2.4mm in stacking height are available.
- (3) It achieves very low profile, it assures stable mated condition and improves the clicking feeling, which can ensure the proper mating action work.

本カタログには推奨めっきを掲載しております。めっき種類・仕様、ならびに生産対応可能極数については営業部に御確認願います。  
Recommended plating types are mentioned in this catalogue.  
For other plating types and their specifications, and available numbers of positions, please feel free to contact our sales department.

0.5mm Pitch  
SERIES

# 5604 プラグ ST SMT Plug Vertical SMT



種数 NO. OF POS.	寸法 DIMENSION			
	A	B	C	D
60	14.5	16.5	18.0	15.9
80	19.5	21.5	23.0	20.9
120	29.5	31.5	33.0	30.9
140	34.5	36.7	38.2	36.1

注文コード ORDERING CODE  
1X 5604 XXX XXX 829+

RoHS対応品  
RoHS Compliant Product

- 012 : 吸着クリップ無し Without vacuum clip
- 014 : 吸着クリップ無し(140Pのみ) Without vacuum clip(140pos. Only)
- 212 : 吸着クリップ有り With vacuum clip

種数 Number of positions

4 : 通常エンボス Tape & Reel (Color Clear)

5 : ESDタイプ (色 : 黒) ESD type Tape & Reel (Color Black)

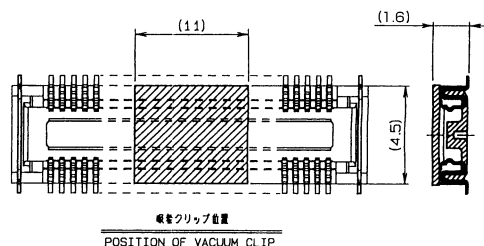
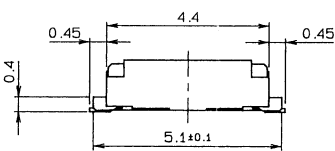
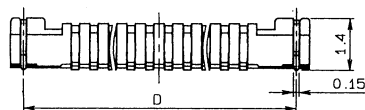
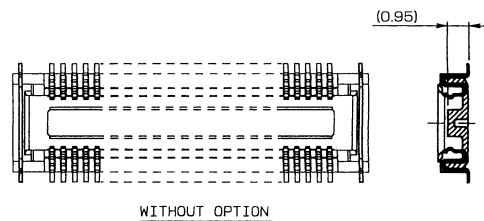
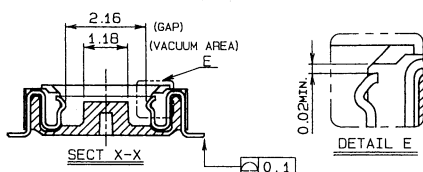
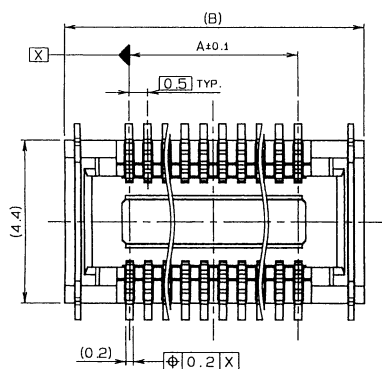
注) 生産可能種数については営業部にご確認願います。  
Note) Feel free to contact our sales department for available numbers of positions.

梱包数量 : 2000個/リール  
PACKING QUANTITY : 2000/Reel

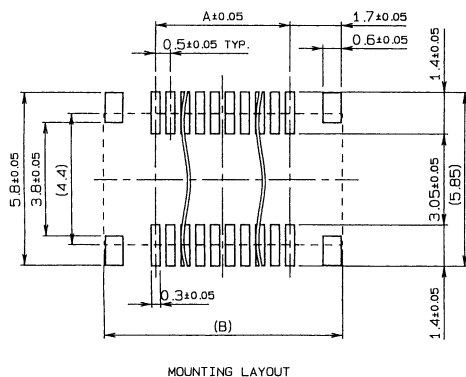
0.5mm Pitch  
SERIES

# 5604

リセ ST SMT (嵌合高さ = 1.5mm)  
Receptacle Vertical SMT (Stacking Height = 1.5mm)



真空クリップ位置  
POSITION OF VACUUM CLIP



MOUNTING LAYOUT

極数 NO. OF POS.	寸法 DIMENSION		
	A	B	D
120	29.5	33.0	32.3
140	34.5	38.2	37.5

注文コード ORDERING CODE  
2X 5604 XXX XXX 829+

RoHS対応品  
RoHS Compliant Product

002 : 吸着クリップ無し Without vacuum clip  
004 : 吸着クリップ無し 140Pのみ Without vacuum clip. 140pos. Only  
202 : 吸着クリップ有り With vacuum clip

極数 Number of positions

4 : 通常エンボス Tape & Reel (Color Clear)

5 : ESDタイプ (色 : 黒) ESD type Tape & Reel (Color Black)

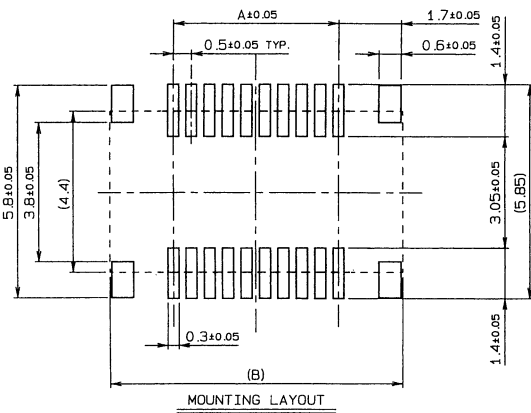
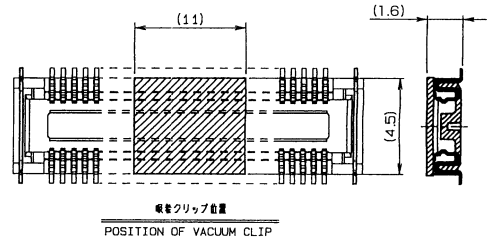
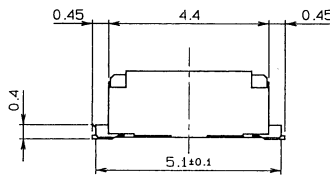
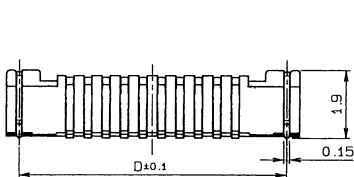
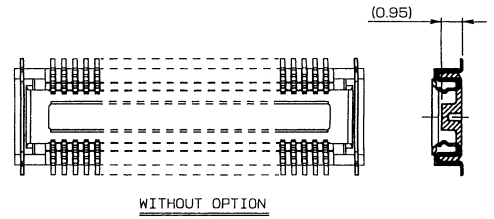
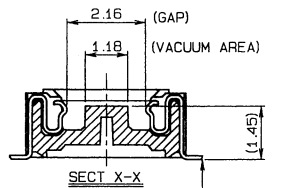
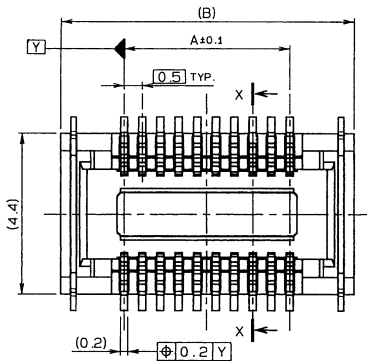
注) 生産可能極数については営業部に確認願います。  
Note) Feel free to contact our sales department for available numbers of positions.

梱包数量 : 2000個/リール  
PACKING QUANTITY : 2000/Reel

0.5mm Pitch  
SERIES

# 5604

リセ ST SMT (嵌合高さ=2.0mm)  
Receptacle Vertical SMT (Stacking Height=2.0mm)



極数 NO. OF POS.	寸法 DIMENSION		
	A	B	D
80	19.5	23.0	22.3

注文コード ORDERING CODE

2X 5604 XXX XXX 829+

RoHS 対応品

RoHS Compliant Product

012 : 吸着クリップ無し Without vacuum clip  
212 : 吸着クリップ有り With vacuum clip

極数 Number of positions

4 : 通常エンボス Tape & Reel (Color Clear)

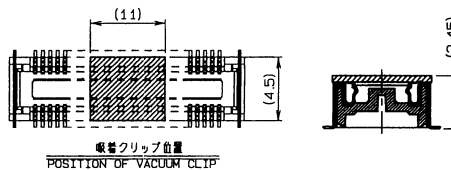
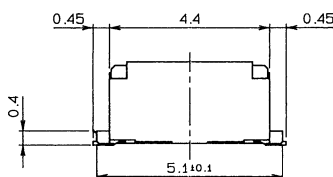
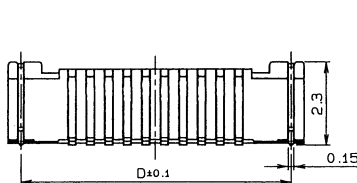
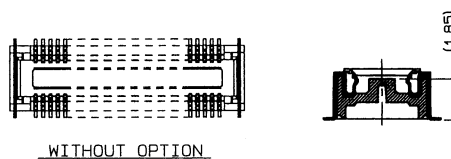
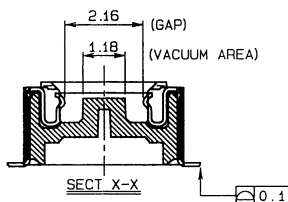
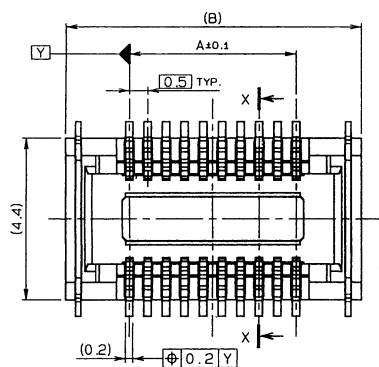
5 : ESDタイプ (色 : 黒) ESD type Tape & Reel (Color Black)

梱包数量 : 2000個/リール  
PACKING QUANTITY : 2000/Reel

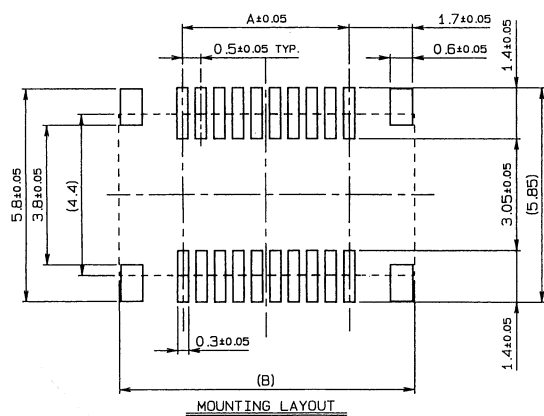
0.5mm Pitch  
SERIES

# 5604

リセ ST SMT (嵌合高さ=2.4mm)  
Receptacle Vertical SMT (Stacking Height=2.4mm)



吸着クリップ位置  
POSITION OF VACUUM CLIP



種数 NO. OF POS.	寸法 DIMENSION		
	A	B	D
60	14.5	18.0	17.3
80	19.5	23.0	22.3
120	29.5	33.0	32.3

注文コード ORDERING CODE

2X 5604 XXX XXX 829+

RoHS 対応品

RoHS Compliant Product

022 : 吸着クリップ無し Without vacuum clip  
222 : 吸着クリップ有り With vacuum clip

種数 Number of positions

4 : 通常エンボス Tape & Reel (Color Clear)

5 : ESDタイプ (色 : 黒) ESD type Tape & Reel (Color Black)

注) 生産可能種数については営業部にご確認願います。  
Note) Feel free to contact our sales department for available numbers of positions.

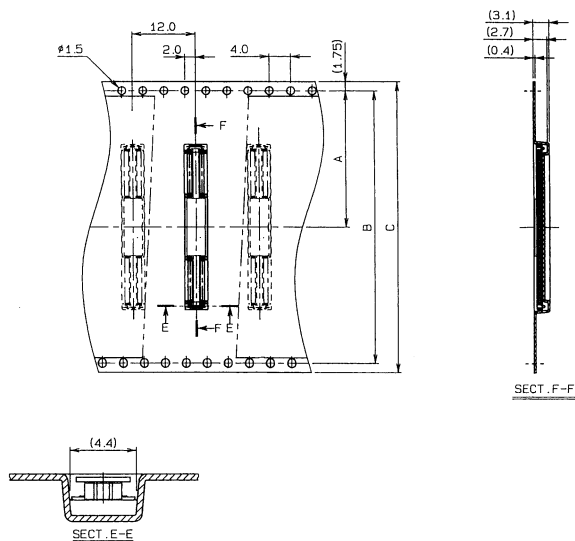
梱包数量 : 2000個/リール  
PACKING QUANTITY : 2000/Reel

0.5mm Pitch  
SERIES

# 5604 プラグ・リセエンボス

Plug/Receptacle Tape and Reel Package

## ● Plug



種数 NO. OF POS.	寸法 DIMENSION		
	A	B	C
60	14.2	28.4	32
80	20.2	40.4	44
120	26.2	52.4	56
140	26.2	52.4	56

注文コード ORDERING CODE

1X 5604 XXX XXX 829+

RoHS対応品

RoHS Compliant Product

- 012: 吸着クリップ無し Without vacuum clip
- 014: 吸着クリップ無し(140Pのみ) Without vacuum clip(140pos. Only)
- 212: 吸着クリップ有り With vacuum clip

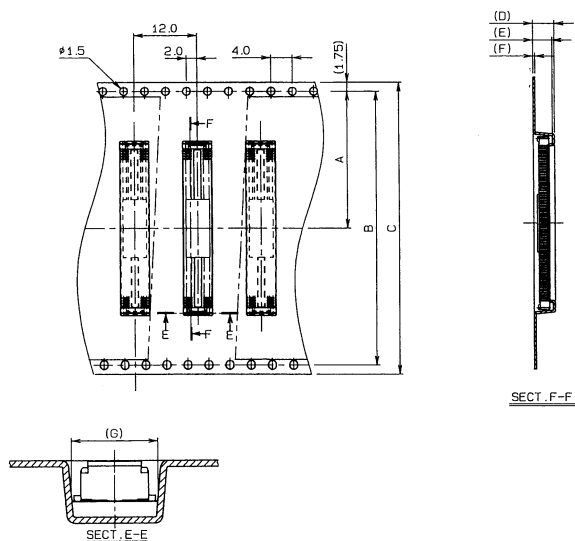
極数 Number of positions

- 4: 通常エンボス Tape & Reel (Color Clear)
- 5: ESDタイプ (色: 黒) ESD type Tape & Reel (Color Black)

注) 生産可能極数については営業部にご確認願います。  
Note) Feel free to contact our sales department for available numbers of positions.

梱包数量: 2000個/リール  
PACKING QUANTITY: 2000/Reel

## ● Receptacle



種数 NO. OF POS.	寸法 DIMENSION		
	A	B	C
60	14.2	28.4	32
80	20.2	40.4	44
120	26.2	52.4	56
140	26.2	52.4	56

	D	E	F	G
H=1.5	3.15	2.75	0.4	5.50
H=2.0	3.65	3.25	0.4	5.62
H=2.4	4.05	3.65	0.4	5.62

注文コード ORDERING CODE

2X 5604 XXX XXX 829+

RoHS対応品

RoHS Compliant Product

極数 Number of positions

- 4: 通常エンボス Tape & Reel (Color Clear)
- 5: ESDタイプ (色: 黒) ESD type Tape & Reel (Color Black)

- 002: 吸着クリップ無し(H=1.5mm) Without vacuum clip
- 004: 吸着クリップ無し(H=1.5mm) 140Pのみ Without vacuum clip 140pos.Only
- 202: 吸着クリップ有り(H=1.5mm) With vacuum clip
- 012: 吸着クリップ無し(H=2.0mm) Without vacuum clip
- 212: 吸着クリップ有り(H=2.0mm) With vacuum clip
- 022: 吸着クリップ無し(H=2.4mm) Without vacuum clip
- 222: 吸着クリップ有り(H=2.4mm) With vacuum clip

注) 生産可能極数については営業部にご確認願います。  
Note) Feel free to contact our sales department for available numbers of positions.

梱包数量: 2000個/リール  
PACKING QUANTITY: 2000/Reel