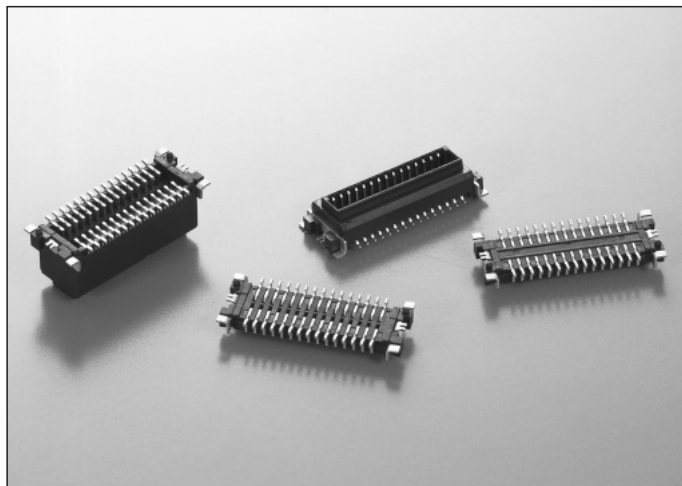


0.8mm Pitch

Series 5609



シリーズ (Series)	5609
基板間高さ (Stacking Height)	3.0mm、4.2mm、5.0mm、7.0mm
極間隔 (Pitch)	0.8mm
極数 (No. of Positions)	30
定格電流 (Rated Current)	AC/DC 0.5A
定格電圧 (Rated Voltage)	AC/DC 50V
耐電圧 (D.W.Voltage)	AC 100Vrms/min.
コンタクト材質 (Contact Material)	銅合金 Copper alloy
インシュレータ材質 (Insulator Material)	耐熱樹脂 Heat resistance plastic
使用温度範囲 (Operating Temperature)	-30~105°C

SERIES 5609

◇概要

5609シリーズは、0.8mmピッチ、嵌合高さH=3.0mm、4.2mm、5.0mm、7.0mmのコネクタです。
NOTE-PC向けMDC (Mobile Daughter Card) 接続用に開発されました。

◇Outline

Series 5609 is board to board connector with 0.8mm pitch, stacking height= 3.0mm, 4.2mm, 5.0mm, 7.0mm, and was designed for connection of MDC (Mobile Daughter Cards) used in laptop PC.

◇特長

- (1) ガイド構造の採用により、嵌合時の誘い込みが向上し、実装位置ズレを防止するとともに作業性の改善をはかっています。
- (2) 接点のバネ構造はチューニング・フォーク形状のバネを採用。これにより、可動範囲を多く取り安定した接触力を確保し、高い接触信頼性が得られる構造となっています。
- (3) 独自のコンタクトテール形状により振動や落下衝撃時に発生する、はんだクラックを防止しています。

◇Features

- (1) Equipped with guides, the guiding performance for mating is improved, displacement in the mounting process is prevented, and the working property is also improved.
- (2) Tuning-folk-shaped spring is equipped for the spring structure of the contacts to obtain high contact reliability by achieving stable contact-ability with the wider movable range.
- (3) Solder cracks caused by vibration and/or dropping impact, is prevented by its original tail shape of contacts.

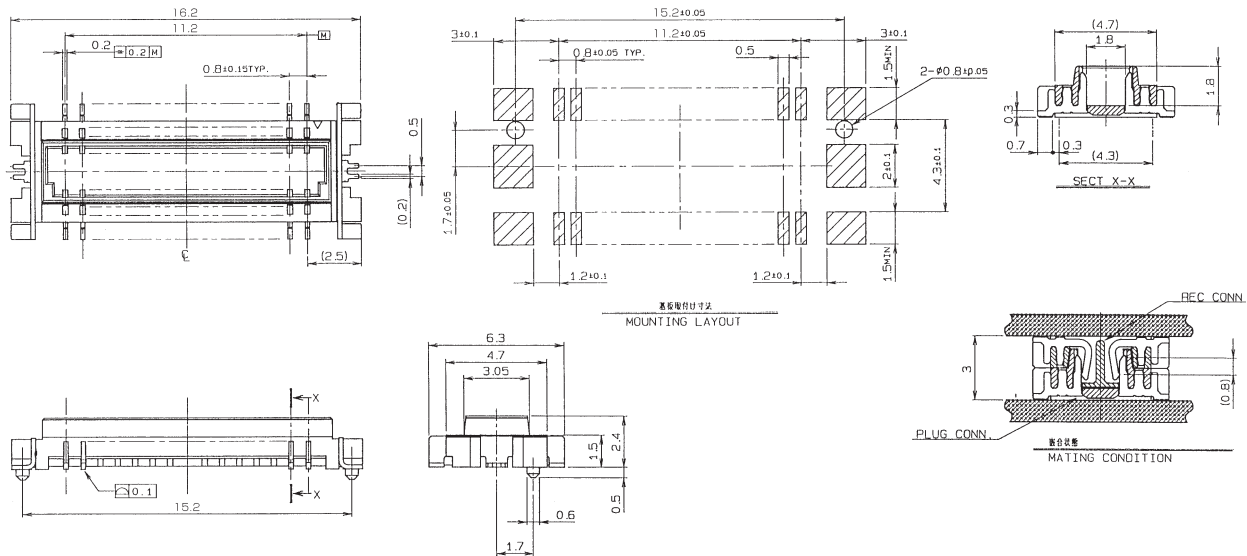
本カタログには推奨めっきを掲載しております。めっき種類・仕様、ならびに生産対応可能極数については営業部に御確認願います。
Recommended plating types are mentioned in this catalogue.
For other plating types and their specifications, and available numbers of positions, please feel free to contact our sales department.

0.8mm Pitch
SERIES

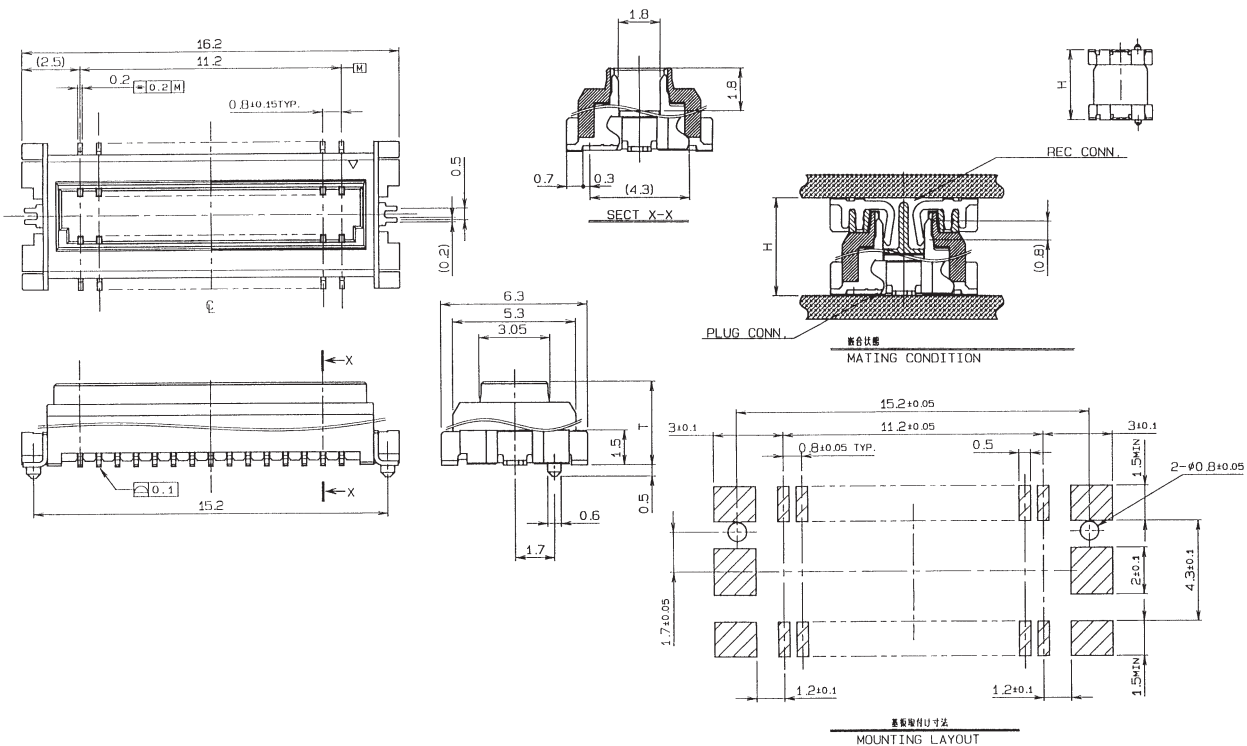
5609

プラグ ST SMT 嵌合高さ : H=3.0mm, 4.2mm, 5.0mm, 7.0mm
Plug Vertical SMT Stacking Height : H=3.0mm, 4.2mm, 5.0mm, 7.0mm

●Plug (H=3.0mm)



●Plug (H=4.2mm, 5.0mm, 7.0mm)



注文コード ORDERING CODE

14 5609 030 XXX 800X

嵌合高さ=H
Stacking Height=H
1:H=4.2mm (個品高さ Conn.Height: T=3.6mm)
2:H=7.0mm (個品高さ Conn.Height: T=6.4mm)
3:H=5.0mm (個品高さ Conn.Height: T=4.4mm)

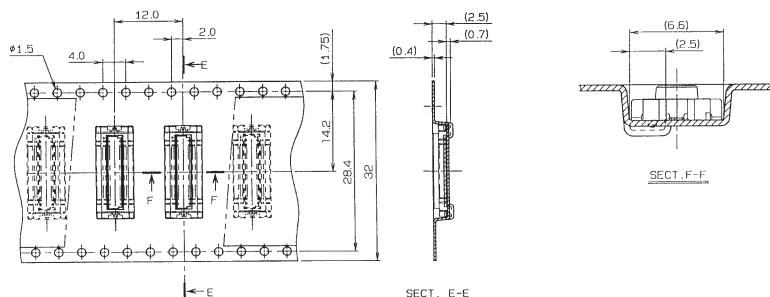
極数 Number of positions
Boss
0: 無し Without Boss
1: 有り With Boss
800+: RoHS対応品 (RoHS Compliant Product)
800: RoHS非対応品 (RoHS not Compliant Product)
嵌合高さ Stacking Height
0: 3.0mm 1: 4.2mm
2: 7.0mm 4: 5.0mm
エンボス幅 Width of embossed tape
0: 32mm 1: 24mm

0.8mm Pitch
SERIES

5609

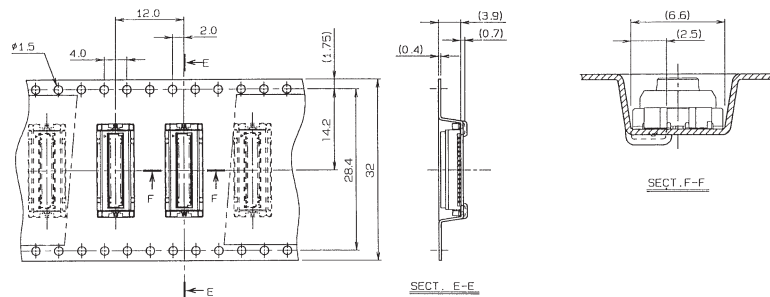
プラグ ST SMT エンボス梱包
Plug Vertical SMT Tape & Reel Package

●Plug (H=3.0mm)



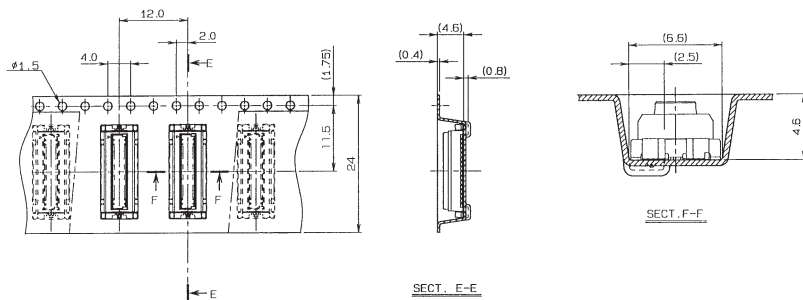
梱包数量：2000個/リール
PACKING QUANTITY：2000/Reel

●Plug (H=4.2mm)



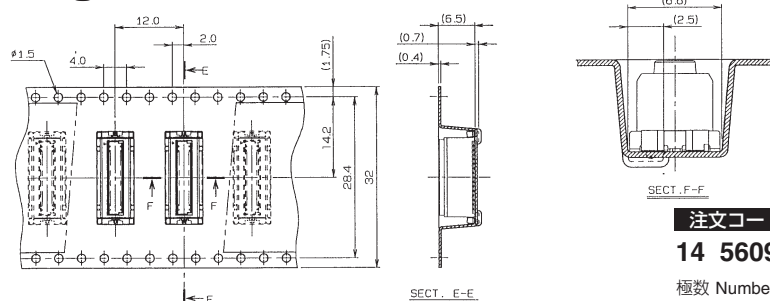
梱包数量：1500個/リール
PACKING QUANTITY：1500/Reel

●Plug (H=5.0mm)



梱包数量：1000個/リール
PACKING QUANTITY：1000/Reel

●Plug (H=7.0mm)



梱包数量：800個/リール
PACKING QUANTITY：800/Reel

注文コード ORDERING CODE

14 5609 030 XXX 800X

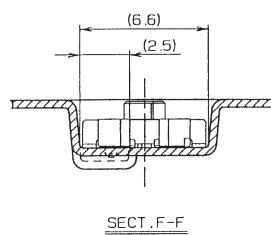
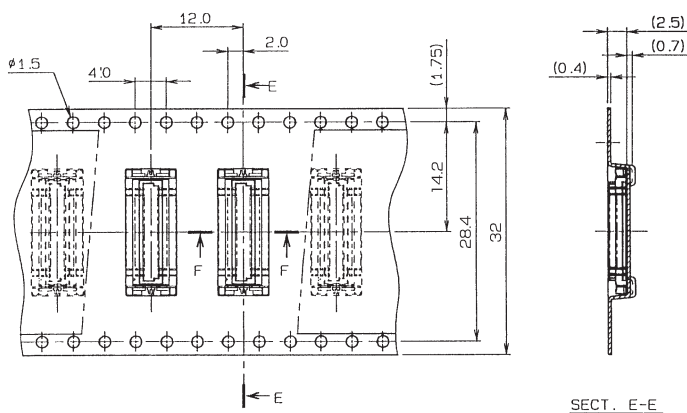
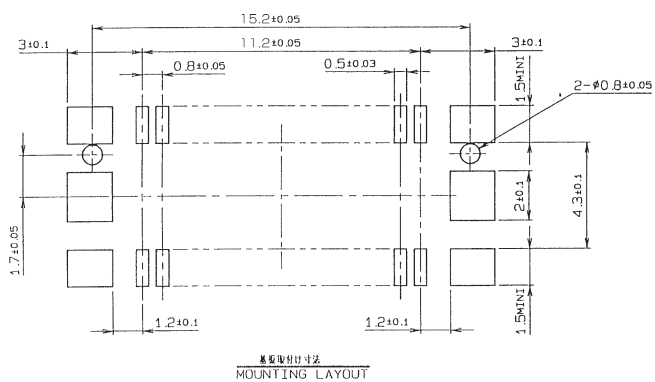
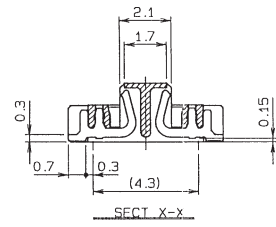
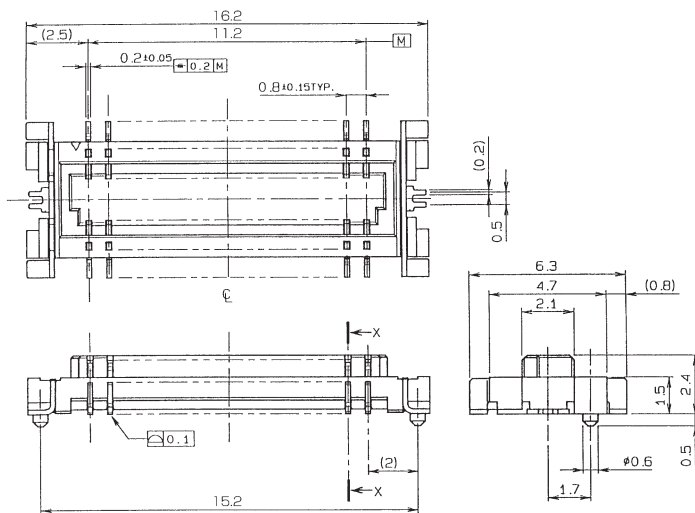
- 極数 Number of positions
 - 800+：RoHS対応品 (RoHS Compliant Product)
 - 800：RoHS非対応品 (RoHS not Compliant Product)
- Boss
 - 0：無し Without Boss
 - 1：有り With Boss
- 嵌合高さ Stacking Height
 - 0：3.0mm 1：4.2mm
 - 2：7.0mm 4：5.0mm
- エンボス幅 Width of embossed tape
 - 0：32mm
 - 1：24mm

0.8mm Pitch
SERIES

5609

リセ ST SMT
Receptacle Vertical SMT

● Receptacle



注文コード ORDERING CODE

24 5609 030 X00 800X

極数 Number of positions

- 800+ : RoHS対応品 (RoHS Compliant Product)
- 800 : RoHS非対応品 (RoHS not Compliant Product)
- Boss
- 0 : 無し Without Boss
- 1 : 有り With Boss

梱包数量 : 2000個/リール
PACKING QUANTITY : 2000/Reel