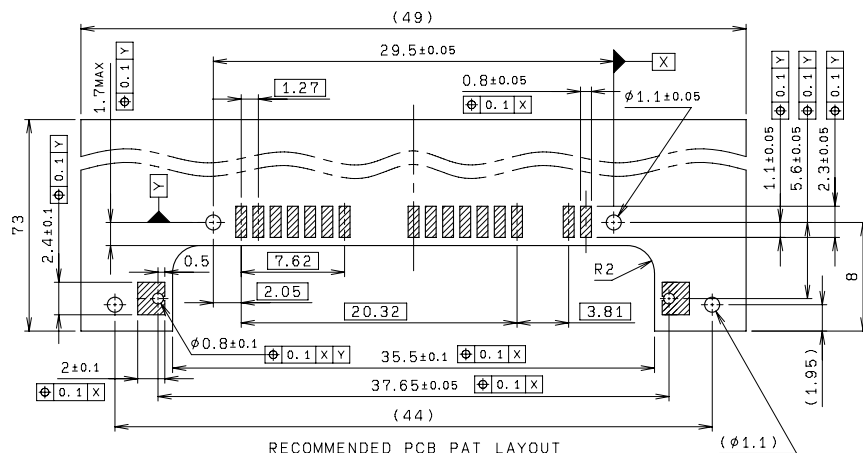
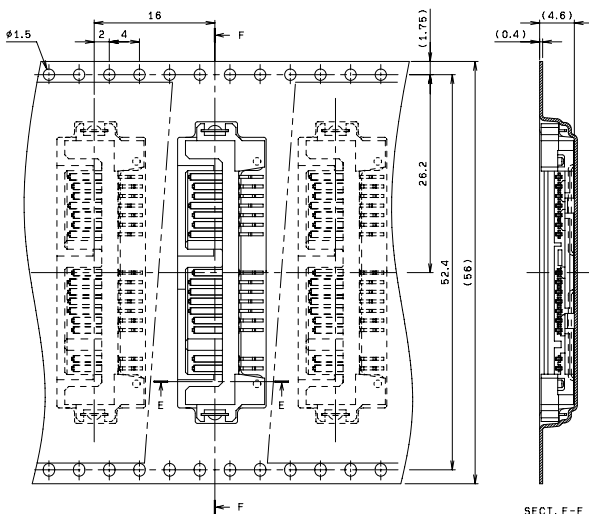
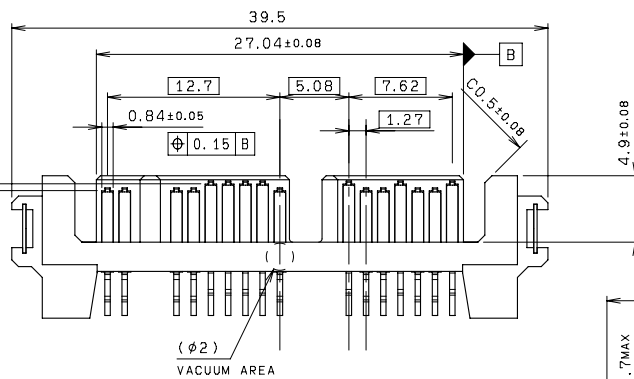
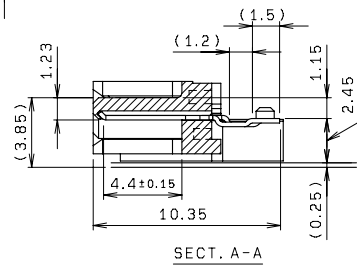
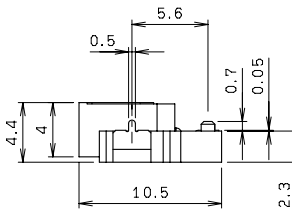
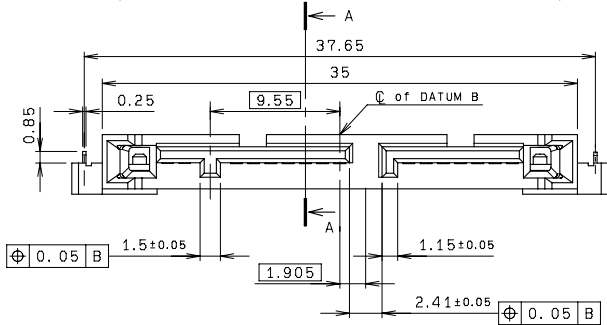
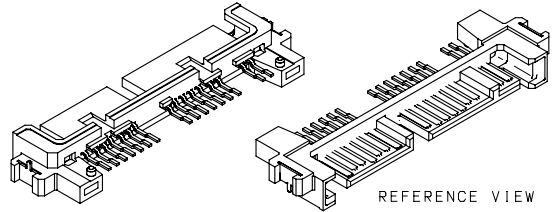
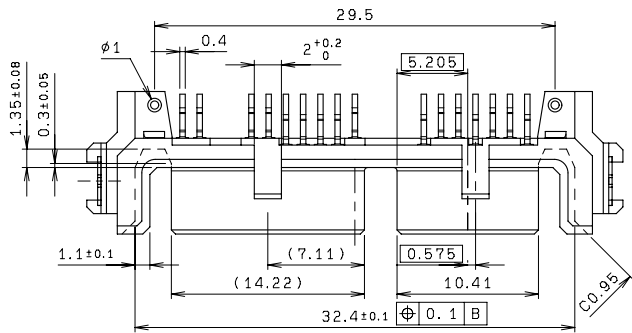


Micro SATA

SERIES

5650

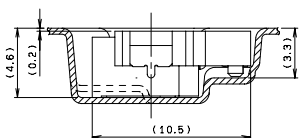
1.27mmピッチ プラグ 16極 RA SMT
1.27mmPitch Plug 16Pos. Right Angle SMT



(推奨マスク厚 0.2mm)
(RECOMMENDED MASK THICKNESS 0.2mm)

注文コード/ Ordering Code

Part No. 14 5650 016 005 868+



SECT. E-E

RoHS 対応品
RoHS Compliant Product

梱包数量: 500個/リール
PACKING QUANTITY: 500/Reel