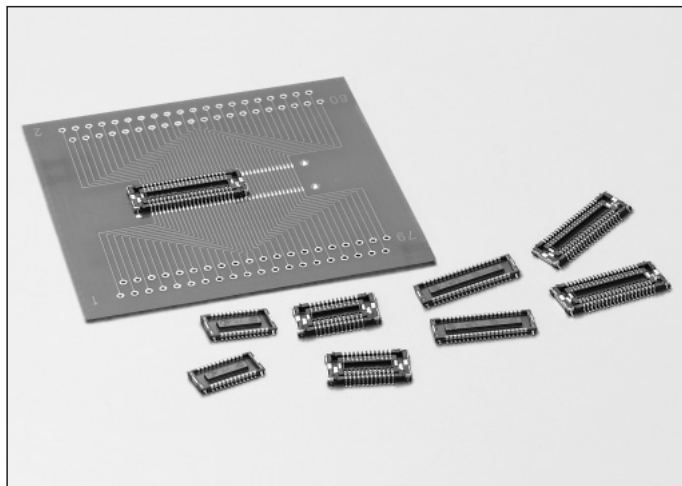


0.4mm Pitch

Series 5801



シリーズ (Series)	5801
基板間高さ (Stacking Height)	0.8mm
極間隔 (Pitch)	0.4mm
極数 (No. of Positions)	10~80
定格電流 (Rated Current)	AC/DC 0.3A
定格電圧 (Rated Voltage)	AC/DC 50V
耐電圧 (D.W.Voltage)	AC 250Vrms/min.
コンタクト材質 (Contact Material)	銅合金 Copper alloy
インシュレータ材質 (Insulator Material)	耐熱樹脂 Heat resistance plastic
使用温度範囲 (Operating Temperature)	-40~85°C

SERIES 5801

◇概要

5801シリーズは、市場における携帯電話、PHS、デジタルAV機器の小型化、薄型化の要求に基づき開発された、0.4mmピッチの超低背基板対基板コネクタです。基板間高さ0.8mm、端子を含めた幅寸法は5.0mmを実現しました。

◇Outline

Series 5801 is a 0.4mm pitch Board to Board connector to meet the market requirement for downsizing and thinner tendency in cellular phones, PHS, and Digital AV apparatus. 0.8mm in stacking height and 5.0mm in width including tails are realized.

◇特長

- (1) バネ構造に弊社独自の「S字状ばね」を採用。嵌合高さH=0.8mmの低背化を実現しました。
- (2) スリム・低背でありながらコネクタ裏面は底壁が形成されており金属の露出がなくデッドスペースが小さいことから、端子のランド対向間にパターン配線が可能であり、高密度実装に最適な構造です。
- (3) 高い接触信頼性を実現するために、接触構造は振動や落下衝撃に強い挟み込み構造を採用するとともに、接触部は飛散したフラックスや付着した異物を排除する独自接点構造を採用しました。
- (4) 嵌合構造は「FINE-LOCK構造」を採用し、超低背と優れたクリック感・高い嵌合保持力との両立を実現しました。
- (5) 固定金具は、ロック強度の補強と、電気的に接続を可能としております。従って「GROUND」、「POWER」などの新たな用途に有効に活用いただけます。
- (6) コネクタに嵌合させ、導通、短絡を簡易にチェックするチェッカーコネクタもご用意しております。

◇Features

- (1) KEC-unique S-shaped spring is adopted for the spring structure, which realizes the lowest profile of 0.8mm in this field.
- (2) Because no part of pins were exposed owing to the bottom wall of the connector in spite of its slim and low profile, a pattern can be laid between lands of tail rows, which enables less limited pattern layouts on boards.
- (3) The pinching structure, highly resistant to vibration and drop shock, is adopted in contacts and the original structure excluding splashed flux or foreign matters attached is adopted on contacting points in order to obtain high contacting reliability.
- (4) "Fine locking mechanism" adopted for mating structure realizes the nice clicking response and firm retention force against unmating despite of the ultra low profile.
- (5) The metal tab reinforces the locking strength and is utilized for electrical connection such as "Ground", "Power" line or so.
- (6) A checker connector to be mated with a connector is also available to check electrical continuity or short circuit of the connector.

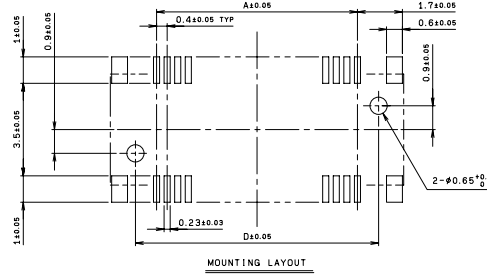
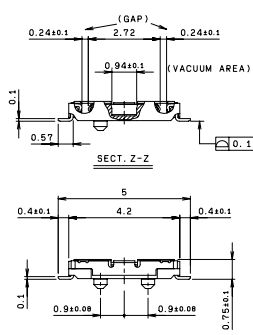
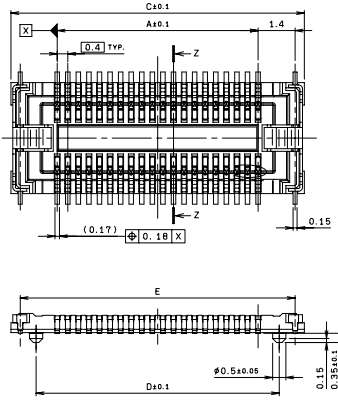
本カタログには推奨めっきを掲載しております。めっき種類・仕様、ならびに生産対応可能極数については営業部に御確認願います。
Recommended plating types are mentioned in this catalogue.
For other plating types and their specifications, and available numbers of positions, please feel free to contact our sales department.

0.4mm Pitch
SERIES

5801

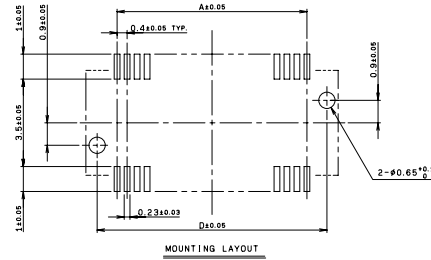
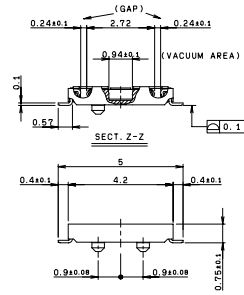
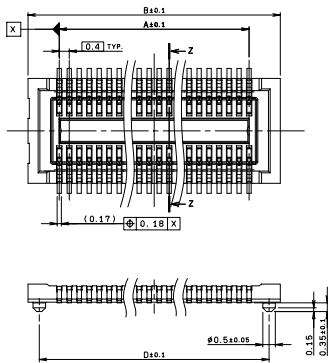
リセ ST SMT
Receptacle Vertical SMT

● With metal tab



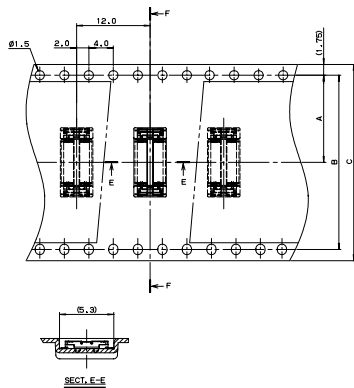
品番 NO. OF POS	A	C	D	E
10	1.6	5.1	3.2	4.4
14	2.4	5.9	4.0	5.2
16	2.8	6.3	4.4	5.6
20	3.6	7.1	5.2	6.4
24	4.4	7.9	6.0	7.2
30	5.6	9.1	7.2	8.4
34	6.4	9.9	8.0	9.2
40	7.5	11.1	9.2	10.4
44	8.4	11.9	10.0	11.2
50	9.6	13.1	11.2	12.4
54	10.4	13.9	12.0	13.2
60	11.6	15.1	13.2	14.4
64	12.4	15.9	14.0	15.2
70	13.6	17.1	15.2	16.4
80	15.6	19.1	17.2	18.4

● Without metal tab



品番 NO. OF POS	A	B	D
10	1.6	4.1	3.2
14	2.4	4.9	4.0
16	2.8	5.3	4.4
20	3.6	6.1	5.2
24	4.4	6.9	6.0
26	4.8	7.3	6.4
30	5.6	8.1	7.2
34	6.4	8.9	8.0
40	7.5	10.1	9.2
44	8.4	10.9	10.0
50	9.6	12.1	11.2
54	10.4	12.9	12.0
60	11.6	14.1	13.2
64	12.4	14.9	14.0
70	13.6	16.1	15.2
80	15.6	18.1	17.2

● Tape & Reel Package



品番 NO. OF POS.	A	B	C
10	5.5	-	12
14	7.5	-	16
16	7.5	-	16
20	7.5	-	16
24	7.5	-	16
30	7.5	-	16
34	11.5	-	24
40	11.5	-	24
44	11.5	-	24
50	11.5	-	24
54	11.5	-	24
60	11.5	-	24
64	11.5	-	24
70	11.5	-	24
80	14.2	28.4	32

注文コード ORDERING CODE
24 5801 0XX 00X 829+

RoHS 対応品
RoHS Compliant Product

- 0 : 金具無し・ボス無し Without metal tab or boss
- 1 : 金具無し・ボス付 Without metal tab, With boss
- 2 : 金具付・ボス無し With metal tab, Without boss
- 3 : 金具付・ボス付 With metal tab and boss

種数 Number of positions

注) 生産可能種数については営業部にご確認願います。
Note) Feel free to contact our sales department for available numbers of positions.

梱包数量 : 2000個/リール
PACKING QUANTITY : 2000/Reel