

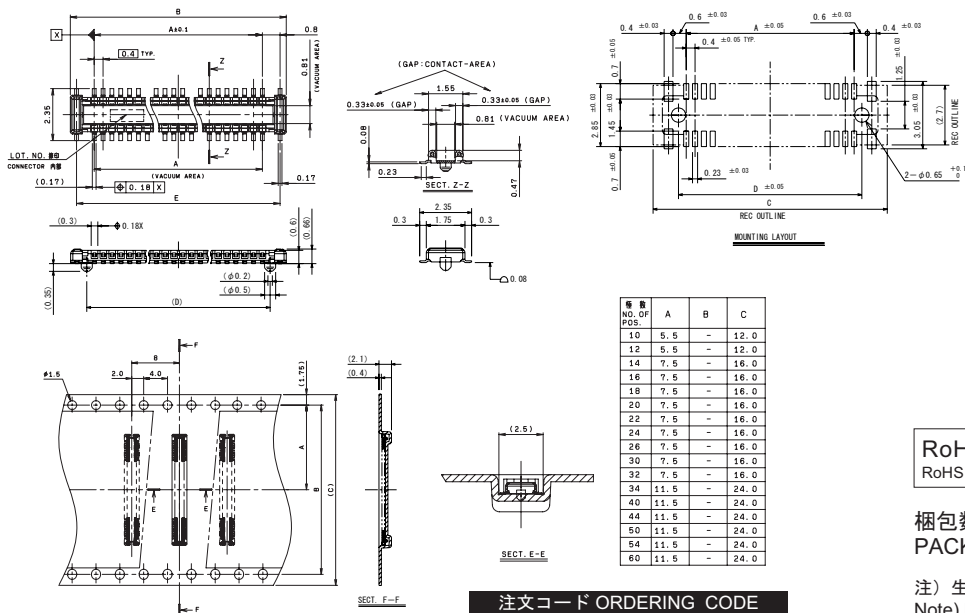
0.4mm Pitch

SERIES

5802

プラグ/リセ ST SMT
Plug/Receptacle Vertical SMT

● Plug



Pin No. / POS.	A	B	C
10	5.5	-	12.0
12	5.5	-	12.0
14	7.5	-	16.0
16	7.5	-	16.0
18	7.5	-	16.0
20	7.5	-	16.0
22	7.5	-	16.0
24	7.5	-	16.0
26	7.5	-	16.0
30	7.5	-	16.0
32	7.5	-	16.0
34	11.5	-	24.0
40	11.5	-	24.0
44	11.5	-	24.0
50	11.5	-	24.0
54	11.5	-	24.0
60	11.5	-	24.0

RoHS 対応品
RoHS Compliant Product

梱包数量 : 2000個/リール
PACKING QUANTITY : 2000 /Reel

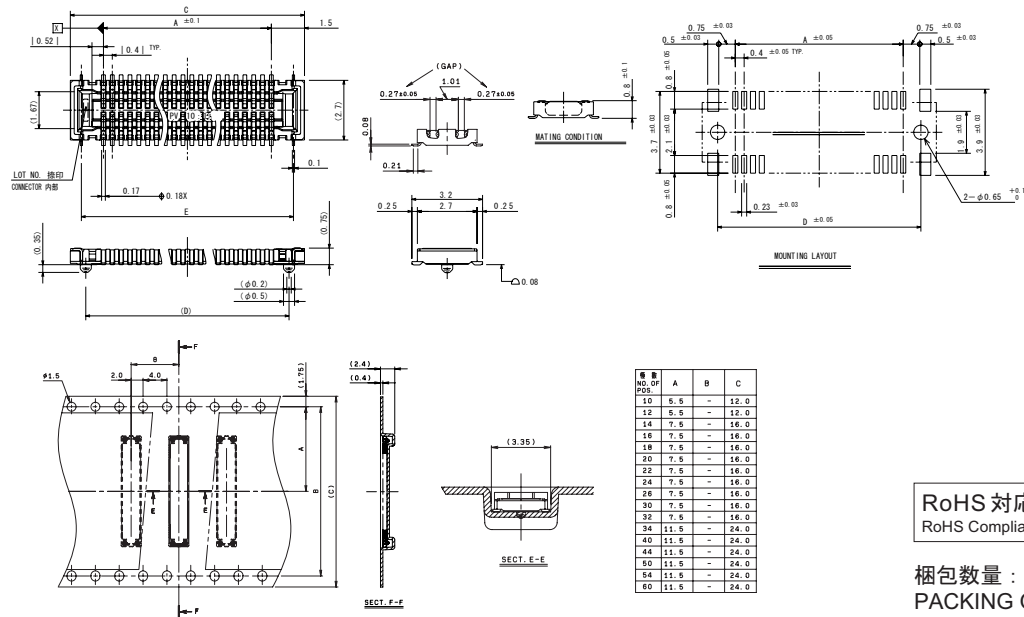
注) 生産可能極数については営業部にご確認ください。
Note) Feel free to contact our sales department for available numbers of positions.

注文コード ORDERING CODE

14 5802 0XX 002 829+

2 : 金具付・ボス無し With metal tab, Without boss
0 : 吸着クリップ無し Without vacuum item
極数 Number of positions

● Receptacle



Pin No. / POS.	A	B	C
10	5.5	-	12.0
12	5.5	-	12.0
14	7.5	-	16.0
16	7.5	-	16.0
18	7.5	-	16.0
20	7.5	-	16.0
22	7.5	-	16.0
24	7.5	-	16.0
26	7.5	-	16.0
30	7.5	-	16.0
32	7.5	-	16.0
34	11.5	-	24.0
40	11.5	-	24.0
44	11.5	-	24.0
50	11.5	-	24.0
54	11.5	-	24.0
60	11.5	-	24.0

RoHS 対応品
RoHS Compliant Product

梱包数量 : 2000個/リール
PACKING QUANTITY : 2000 /Reel

注) 生産可能極数については営業部にご確認ください。
Note) Feel free to contact our sales department for available numbers of positions.

注文コード ORDERING CODE

24 5802 0XX 002 829+

2 : 金具付・ボス無し With metal tab, Without boss
0 : 吸着クリップ無し Without vacuum item
極数 Number of positions