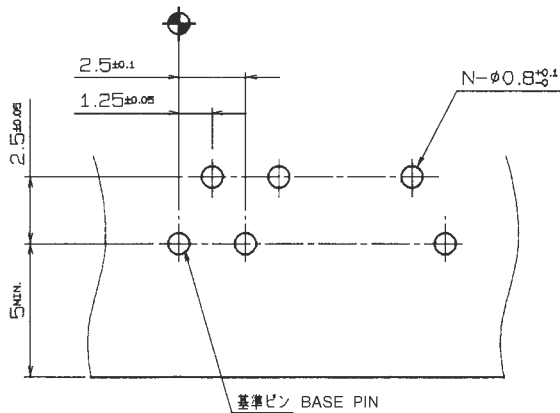
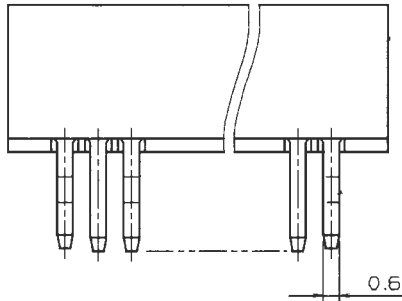
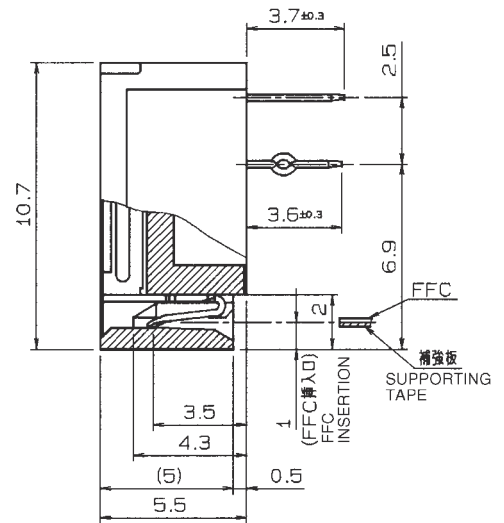
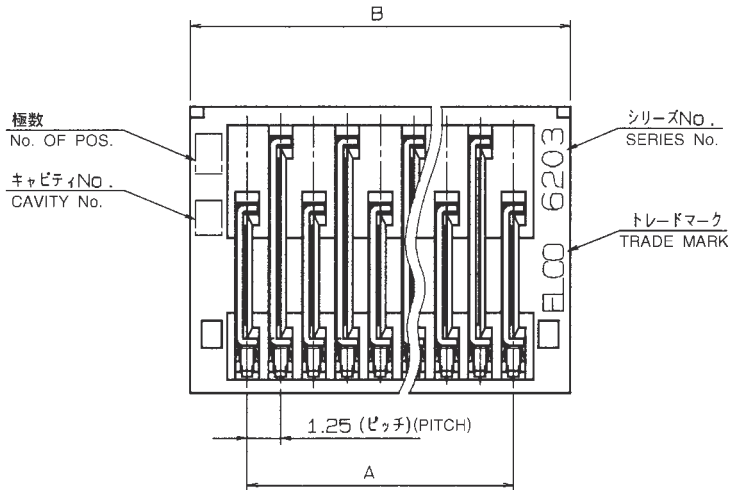


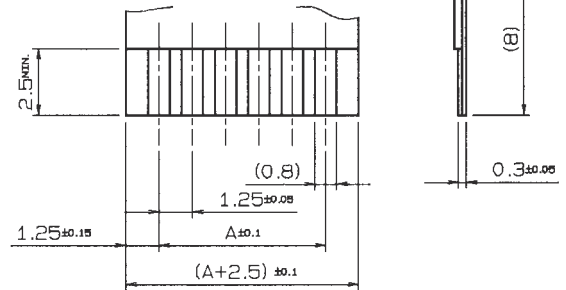
1.25mm Pitch
SERIES

6203

1.25mmピッチ NON-ZIF RA DIP 片面接点 ボトムエントリータイプ
1.25mmPitch LIF RA Through hole Single-sided contact Bottom-entry type



通用基板寸法 t=1.2~1.6 (コネクタ搭載面)
MOUNTING LAYOUT (t=1.2-1.6)



通用FFC寸法
APPLICABLE FFC

寸法表 DIMENSION		極数 No. OF POS.	A	B
型番 ASSEMBLY NUMBER	00 6203 3010 05 000	5	5.0	9.28
	06	6	6.25	10.53
	07	7	7.5	11.78
	08	8	8.75	13.03
	09	9	10.0	14.28
	10	10	11.25	15.53
	11	11	12.5	16.78
	12	12	13.75	18.03
	13	13	15.0	19.28
	14	14	16.25	20.53
	15	15	17.5	21.78

注文コード ORDERING CODE

00 6203 3010 XX 000+

RoHS 対応品

RoHS Compliant Product

スズ銅めっき Sn-Cu Plated

極数 NUMBER OF POSITIONS

00: トレー梱包
TRAY PACKAGE

生産対応可能極数については、営業部に
ご確認ください。

Feel free to contact our sales department
for available numbers of positions.