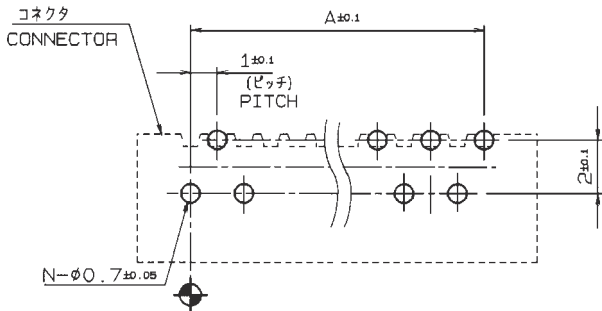
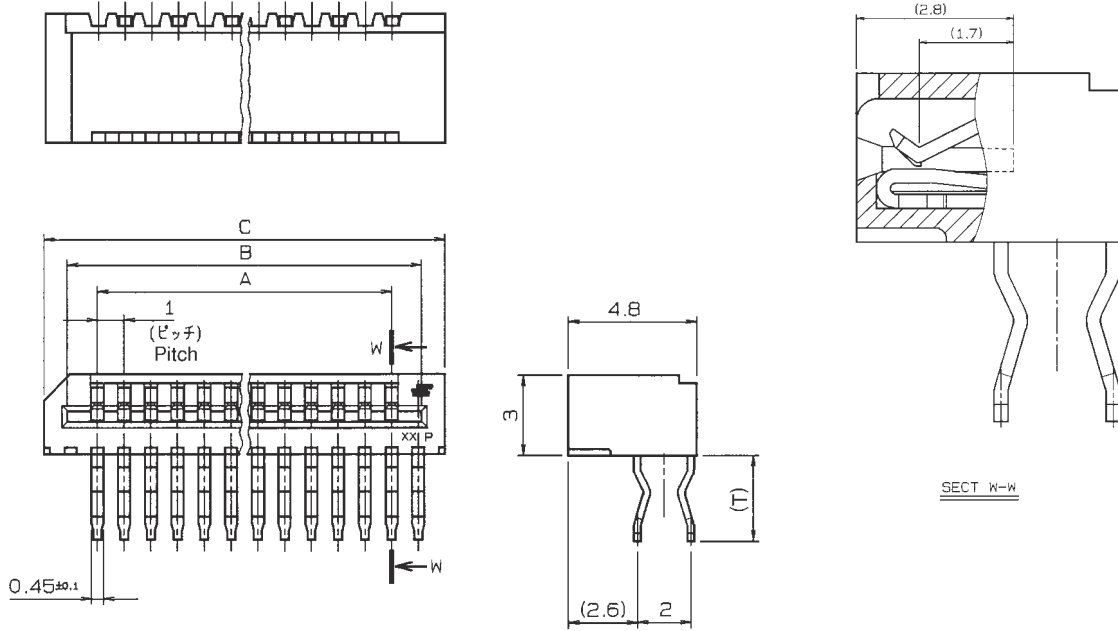


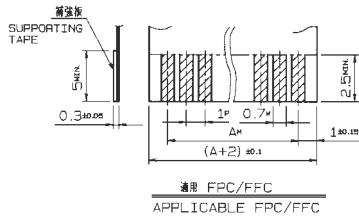
1.0mm Pitch
SERIES

6228

1.0mmピッチ NON-ZIF RA DIP 上接点
1.0mmPitch LIF RA Through hole Top contact



基板取付寸法 (コネクタ搭載側)
MOUNTING LAYOUT
(t=1.6 mm)



適用 FFC/FFC
APPLICABLE FFC/FFC

種類 KIND	公差 TOLERANCE		
	P	W	M
FFC	±0.02	+0.1 -0.05	±0.05
FFC	±0.05	±0.03	±0.1

極数 NO. OF POS	型番 ASSEMBLY NUMBER	A	B	C
3	00 6228 003 2XX 800+	2.0	4.06	6
4	↑ 004 ↑	3.0	5.06	7
5	005	4.0	6.06	8
6	006	5.0	7.06	9
7	007	6.0	8.06	10
8	008	7.0	9.06	11
9	009	8.0	10.06	12
10	010	9.0	11.06	13
11	011	10.0	12.06	14
12	012	11.0	13.06	15
13	013	12.0	14.06	16
14	014	13.0	15.06	17
15	015	14.0	16.06	18
16	016	15.0	17.06	19
17	017	16.0	18.06	20
18	018	17.0	19.06	21
19	019	18.0	20.06	22
20	020	19.0	21.06	23
21	021	20.0	22.06	24
22	022	21.0	23.06	25
23	023	22.0	24.06	26
24	024	23.0	25.06	27
25	025	24.0	26.06	28
26	026	25.0	27.06	29
27	027	26.0	28.06	30
28	028	27.0	29.06	31
29	↓ 029 ↓	28.0	30.06	32
30	00 6228 030 2XX 800+	29.0	31.06	33

注文コード ORDERING CODE

00 6228 0XX 2XX 800+

00 : トレー梱包
TRAY PACKAGE

極数
NUMBER OF
POSITIONS

0 : キンクなし Without Kink
1 : キンク付 With Kink
0 : T=3.2mm (テール長 Tail length)
2 : T=2.5mm (テール長 Tail length)

RoHS 対応品

RoHS Compliant Product

生産対応可能極数については、営業部にご確認願います。

Feel free to contact our sales department for available numbers of positions.