

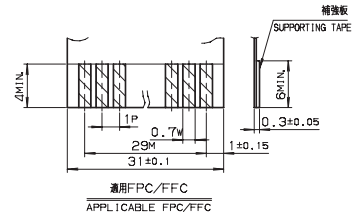
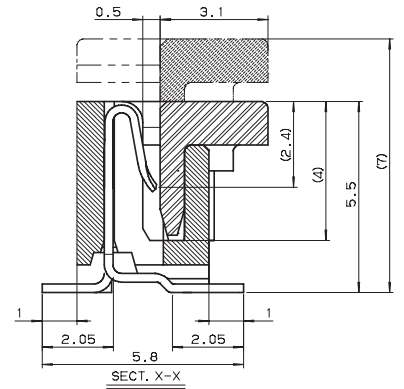
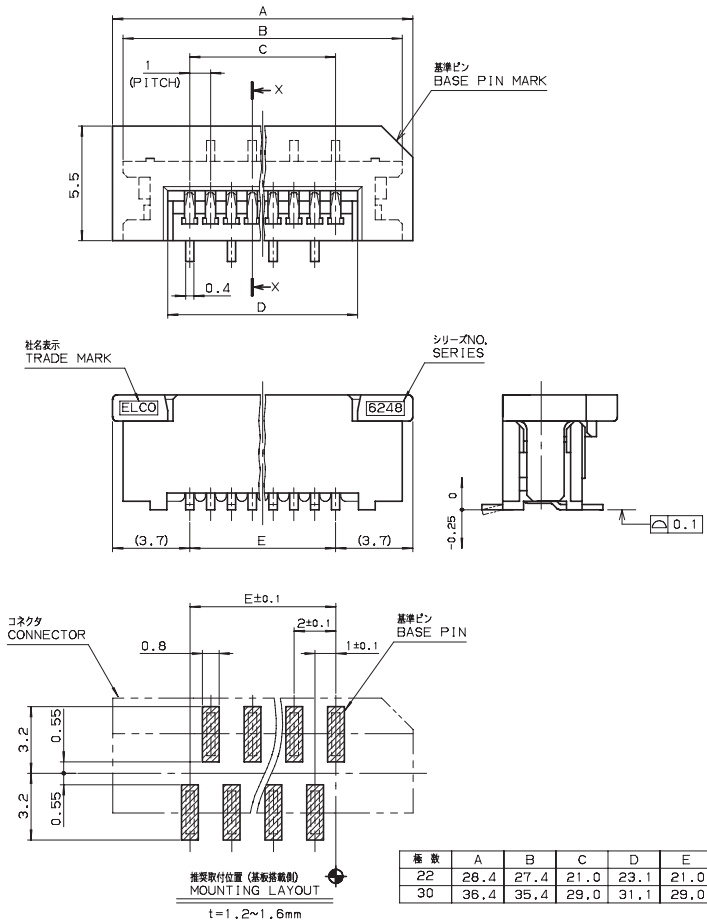
1.0mm Pitch

SERIES

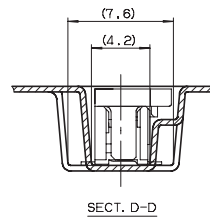
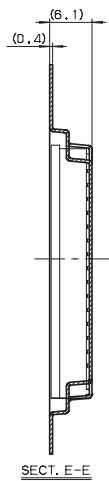
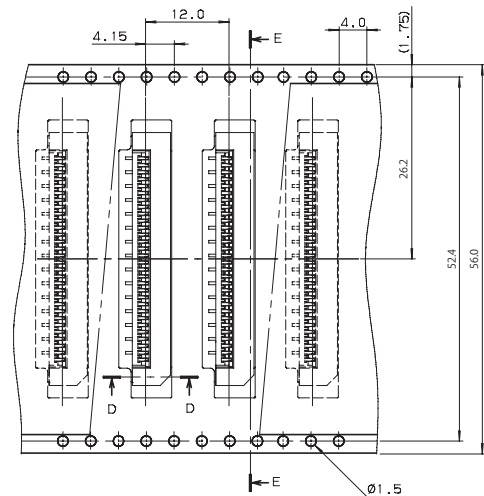
6248

1.0mmピッチ ストレート SMT 片面接点 スライドロック ボス無

1.0mmPitch Vertical SMT Single-sided contact Slide lock Without bosses



種類 KIND	公差 TOLERANCE		
	P	W	M
FPC	±0.02	±0.02	±0.05
FFC	±0.05	±0.03	±0.1



生産対応可能極数については、営業部にご確認願います。

Feel free to contact our sales department for available numbers of positions.

梱包数量 900個/リール

PACKING QUANTITY : 900/Reel

注文コード ORDERING CODE

04 6248 0XX 000 800+

RoHS 対応品

RoHS Compliant Product

スズ銅めっき Sn-Cu Plated

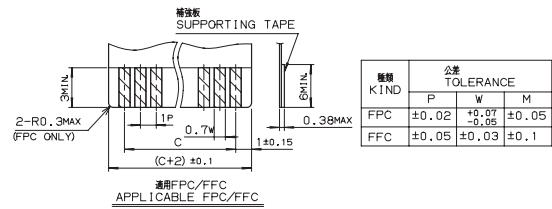
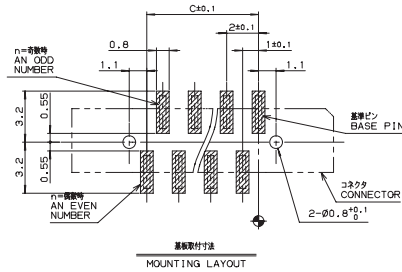
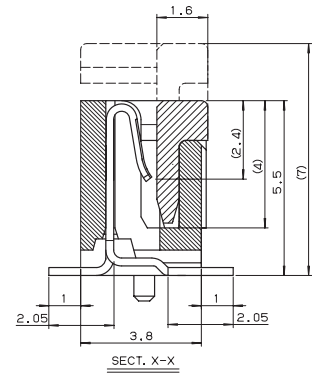
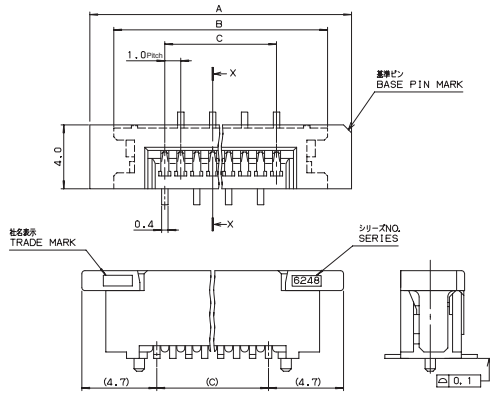
極数 NUMBER OF POSITIONS

1.0mm Pitch

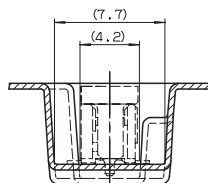
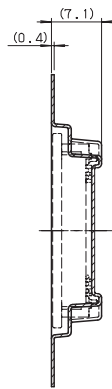
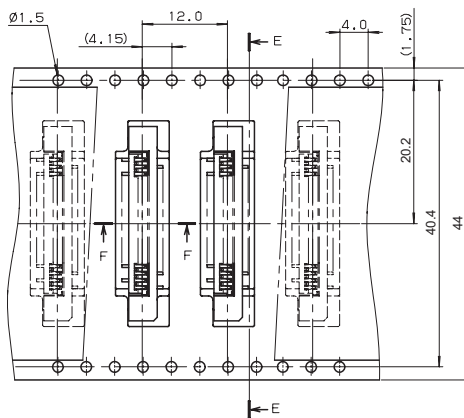
SERIES

6248

1.0mmピッチ ストレート SMT 片面接点 スライドロック ボス付
1.0mmPitch Vertical SMT Single-sided contact Slide lock Withbosses



極数 NO. OF POS.	A	B	C
19	27.4	24.4	18



注文コード ORDERING CODE
04 6248 OXX 003 800

RoHS 非対応品
RoHS not Compliance

極数 NUMBER OF POSITIONS

スズ銅めっき Sn-Cu Plated

梱包数量 750個/リール
PACKING QUANTITY : 750/Reel