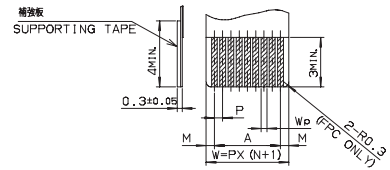
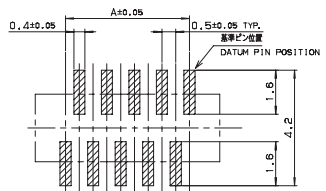
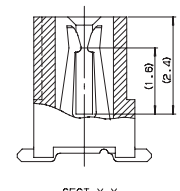
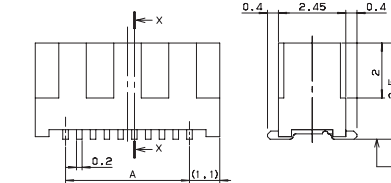
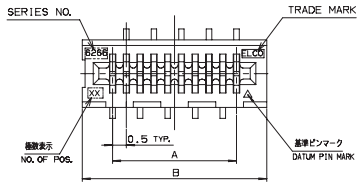


0.5mm Pitch  
SERIES

# 6266

0.5mmピッチ NON-ZIF ストレート SMT 両面接点  
0.5mmPitch LIF Vertical SMT Dual-sided contact



極数 NO. OF POS.	A	B
4	1.5	3.7
5	2.0	4.2
6	2.5	4.7
7	3.0	5.2
8	3.5	5.7
9	4.0	6.2
10	4.5	6.7
11	5.0	7.2
12	5.5	7.7
13	6.0	8.2
14	6.5	8.7
15	7.0	9.2
16	7.5	9.7
17	8.0	10.2
18	8.5	10.7
19	9.0	11.2
20	9.5	11.7

基板取付け寸法 (コネクタ搭載面側)  
MOUNTING LAYOUT (CONN. MOUNTING SIDE)

注文コード ORDERING CODE  
04 6266 XXX 001 XXX+

RoHS 対応品  
RoHS Compliant Product

- 800+: スズ銅めっき Sn-Cu Plated
- 851+: 金めっき Au Plated
- 894+: 金めっき Au Plated

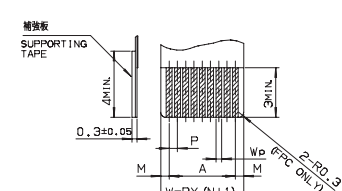
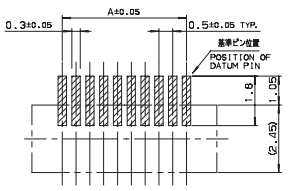
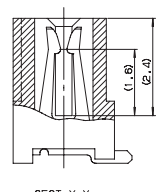
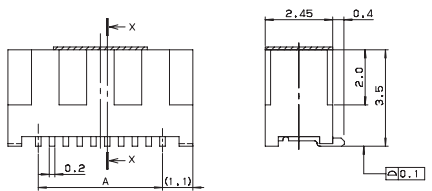
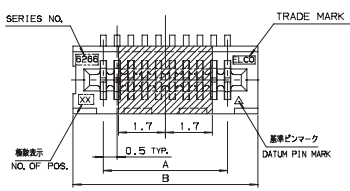
極数 NUMBER OF POSITIONS  
0: 吸着テープ無 Without vacuum tape  
5: 吸着テープ有 With vacuum tape

	FPC		FFC	
	1	2	1	2
M	0.5±0.12	0.5±0.1	0.5±0.1	0.5±0.08
P	0.5±0.02	0.5±0.05	0.5±0.03	0.5±0.05
A	A±0.03	A±0.05	A±0.03	A±0.05
W	W±0.07	W±0.07	W±0.07	W±0.07
Wp	0.35 <sup>+0.04</sup> <sub>-0.03</sub>	0.35±0.05	0.3 <sup>+0.05</sup> <sub>-0.02</sub>	0.3 <sup>+0.05</sup> <sub>-0.02</sub>

適用FPC, FFC寸法  
APPLICABLE FPC, FFC

生産対応可能極数については、営業部にご確認願います。  
Feel free to contact our sales department for available numbers of positions.

●片側リードタイプ  
(ONE SIDE LEAD TYPE)



極数 NO. OF POS.	A	B
4	1.5	3.7
5	2.0	4.2
6	2.5	4.7
7	3.0	5.2
8	3.5	5.7
9	4.0	6.2
10	4.5	6.7
11	5.0	7.2
12	5.5	7.7
13	6.0	8.2
14	6.5	8.7
15	7.0	9.2
16	7.5	9.7
17	8.0	10.2
18	8.5	10.7
19	9.0	11.2
20	9.5	11.7

基板取付け寸法  
MOUNTING LAYOUT

	FPC		FFC	
	1	2	1	2
M	0.5±0.12	0.5±0.1	0.5±0.1	0.5±0.08
P	0.5±0.02	0.5±0.05	0.5±0.03	0.5±0.05
A	A±0.03	A±0.05	A±0.03	A±0.05
W	W±0.07	W±0.07	W±0.07	W±0.07
Wp	0.35 <sup>+0.04</sup> <sub>-0.03</sub>	0.35±0.05	0.3 <sup>+0.05</sup> <sub>-0.02</sub>	0.3 <sup>+0.05</sup> <sub>-0.02</sub>

適用FPC, FFC寸法  
APPLICABLE FPC, FFC

注文コード ORDERING CODE  
04 6266 XXX 011 XXX+

RoHS 対応品  
RoHS Compliant Product

- 800+: スズ銅めっき Sn-Cu Plated
- 851+: 金めっき Au Plated

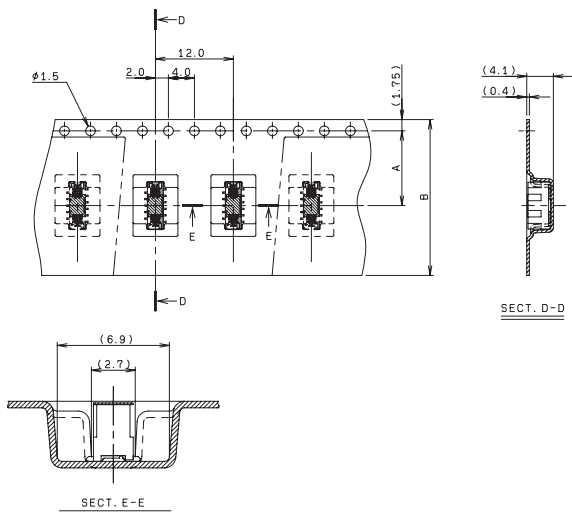
極数 NUMBER OF POSITIONS  
0: 吸着テープ無 Without vacuum tape  
5: 吸着テープ有 With vacuum tape

生産対応可能極数については、営業部にご確認願います。  
Feel free to contact our sales department for available numbers of positions.

0.5mm Pitch  
SERIES

# 6266

エンボス梱包品  
Tape and Reel Package



極数 NO OF POS.	A	B
4	11.5	24
5	11.5	24
6	11.5	24
7	11.5	24
8	11.5	24
9	11.5	24
10	11.5	24
11	11.5	24
12	11.5	24
13	11.5	24
14	11.5	24
15	11.5	24
16	11.5	24
17	11.5	24
18	11.5	24
19	11.5	24
20	11.5	24

注文コード ORDERING CODE  
04 6266 XXX 001 XXX+

RoHS 対応品  
RoHS Compliant Product

800+ : スズ銅めっき Sn-Cu Plated  
851+ : 金めっき Au Plated  
894+ : 金めっき Au Plated

極数 NUMBER OF POSITIONS

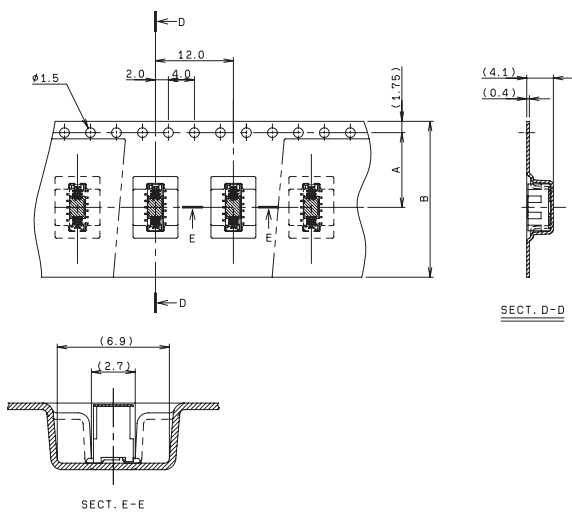
0 : 吸着テープ無 Without vacuum tape  
5 : 吸着テープ有 With vacuum tape

生産対応可能極数については、営業部にご確認願います。

Feel free to contact our sales department for available numbers of positions.

梱包数量 1000個/リール  
PACKING QUANTITY : 1000/Reel

## ●片側リードタイプ (ONE SIDE LEAD TYPE)



極数 NO OF POS.	A	B
4	11.5	24
5	11.5	24
6	11.5	24
7	11.5	24
8	11.5	24
9	11.5	24
10	11.5	24
11	11.5	24
12	11.5	24
13	11.5	24
14	11.5	24
15	11.5	24
16	11.5	24
17	11.5	24
18	11.5	24
19	11.5	24
20	11.5	24

注文コード ORDERING CODE  
04 6266 XXX 011 XXX+

RoHS 対応品  
RoHS Compliant Product

800+ : スズ銅めっき Sn-Cu Plated  
851+ : 金めっき Au Plated

極数 NUMBER OF POSITIONS

0 : 吸着テープ無 Without vacuum tape  
5 : 吸着テープ有 With vacuum tape

生産対応可能極数については、営業部にご確認願います。

Feel free to contact our sales department for available numbers of positions.

梱包数量 1000個/リール  
PACKING QUANTITY : 1000/Reel