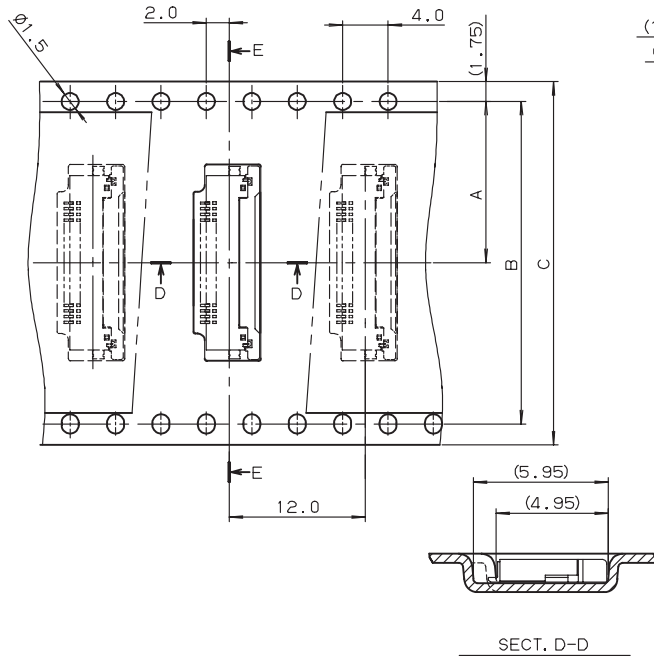


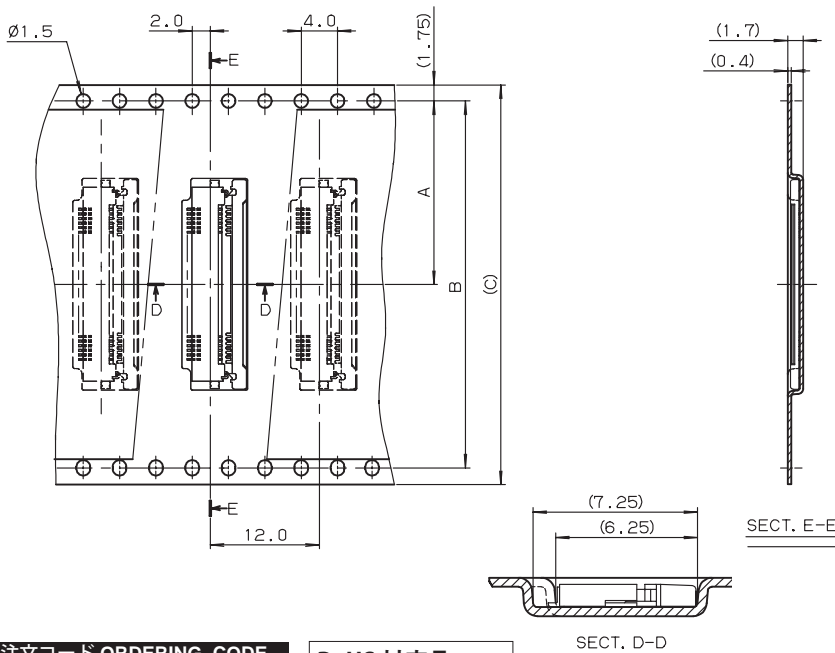
0.5mm Pitch
SERIES

6250/6270

エンボス梱包品
Tape and Reel Package



極数 NO. OF POS.	A	B	C
5	11.5	—	24
6	11.5	—	24
7	11.5	—	24
8	11.5	—	24
9	11.5	—	24
10	11.5	—	24
11	11.5	—	24
12	11.5	—	24
13	11.5	—	24
14	11.5	—	24
15	14.2	28.4	32
16	14.2	28.4	32
17	14.2	28.4	32
18	14.2	28.4	32
19	14.2	28.4	32
20	14.2	28.4	32



極数 NO. OF POS.	A	B	C
21	14.2	28.4	32
22	14.2	28.4	32
23	14.2	28.4	32
24	14.2	28.4	32
25	14.2	28.4	32
26	14.2	28.4	32
27	14.2	28.4	32
28	14.2	28.4	32
29	14.2	28.4	32
30	14.2	28.4	32
31	20.2	40.4	44
32	20.2	40.4	44
33	20.2	40.4	44
34	20.2	40.4	44
35	20.2	40.4	44
36	20.2	40.4	44
37	20.2	40.4	44
38	20.2	40.4	44
39	20.2	40.4	44
40	20.2	40.4	44

生産対応可能極数については、営業部にご確認願います。
Feel free to contact our sales department for available numbers of positions.

注文コード ORDERING CODE

04 6250 OXX 000 800+

RoHS 対応品

RoHS Compliant Product

スズ銅めっき Sn-Cu Plated

極数 NUMBER OF POSITIONS

注文コード ORDERING CODE

04 6270 OXX 000 829+

RoHS 対応品

RoHS Compliant Product

金めっき Au Plated

極数 NUMBER OF POSITIONS

梱包数量 2000個/リール
PACKING QUANTITY : 2000/Reel