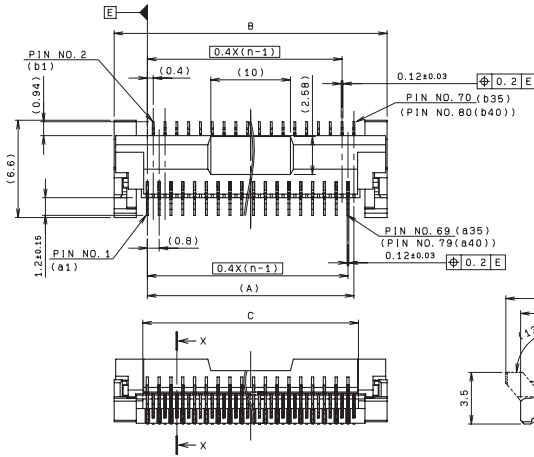


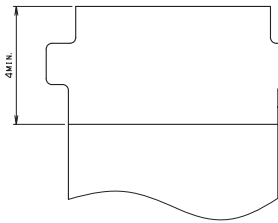
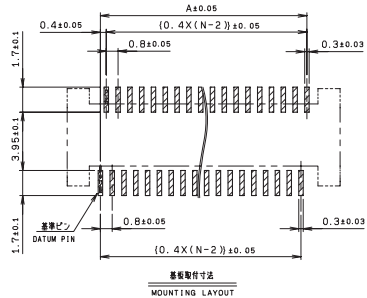
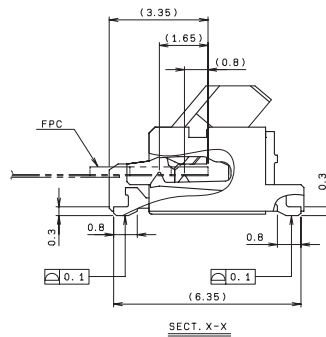
0.4mm Pitch  
SERIES

# 6286

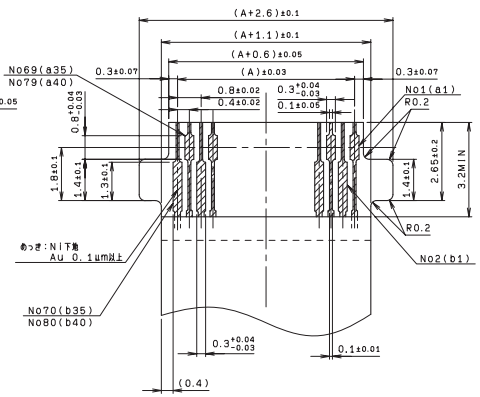
0.4mmピッチ RA SMT 下接点 ワンタッチロック  
0.4mmPitch RA SMT Bottom contact One-touch lock



極数 NO. OF POS.	A	B	C
70	27.6	32.1	28.3
80	31.6	36.1	32.3
96	38.0	42.5	38.7

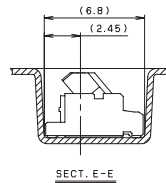
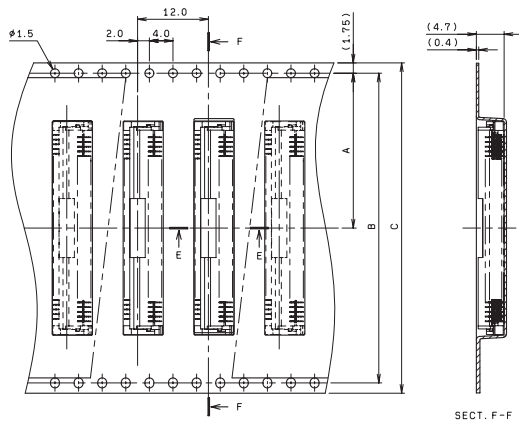


適用FPC寸法  
APPLICABLE FPC



極数 NO. OF POS.	A	B	C
70	20.2	40.4	44
80	26.2	52.4	56
96	26.2	52.4	56

注) 生産対応可能極数については、営業部にご確認願います。  
Feel free to contact our sales department for available numbers of positions.



注文コード ORDERING CODE  
**04 6286 0XX 102 883+**  
RoHS 対応品  
RoHS Compliant Product  
金めっき Au Plated

極数 NUMBER OF POSITIONS

梱包数量 1000個/リール  
PACKING QUANTITY : 1000/Reel