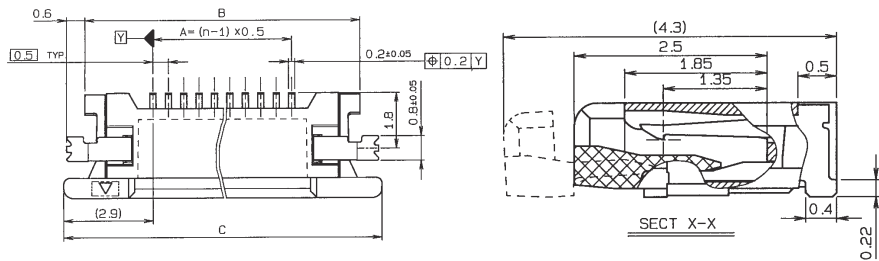


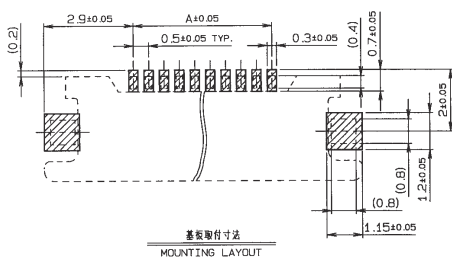
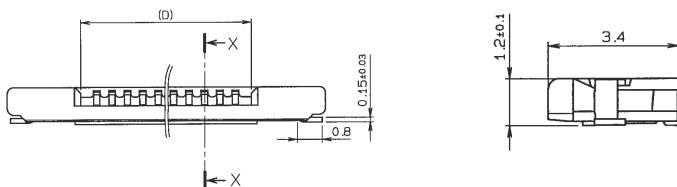
0.5mm Pitch
SERIES

6292

0.5mmピッチ RA SMT 上接点 スライドロック
0.5mmPitch RA SMT Top contact Slide lock

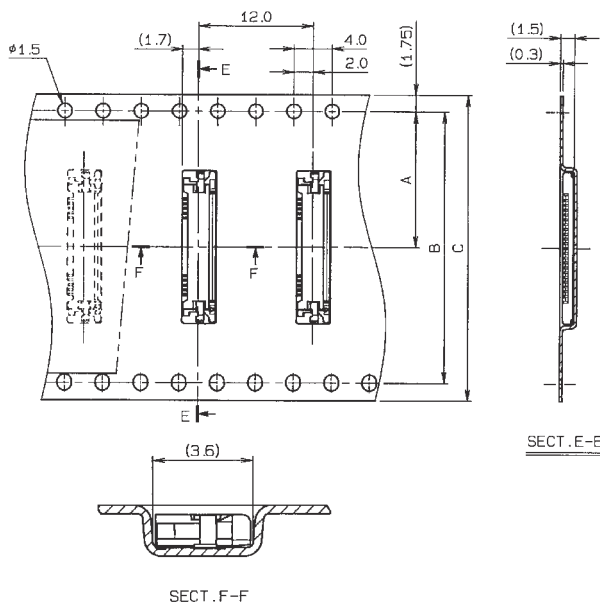
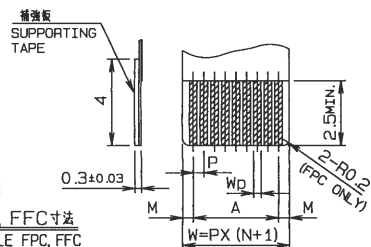


極数 NO. OF POS.	A	B	C	D
5	2.0	6.4	7.8	3.1
6	2.5	6.9	8.3	3.6
7	3.0	7.4	8.8	4.1
8	3.5	7.9	9.3	4.6
9	4.0	8.4	9.8	5.1
10	4.5	8.9	10.3	5.6
11	5.0	9.4	10.8	6.1
12	5.5	9.9	11.3	6.6
13	6.0	10.4	11.8	7.1
14	6.5	10.9	12.3	7.6
15	7.0	11.4	12.8	8.1
16	7.5	11.9	13.3	8.6
17	8.0	12.4	13.8	9.1
18	8.5	12.9	14.3	9.6
19	9.0	13.4	14.8	10.1
20	9.5	13.9	15.3	10.6
21	10.0	14.4	15.8	11.1
22	10.5	14.9	16.3	11.6
23	11.0	15.4	16.8	12.1
24	11.5	15.9	17.3	12.6
25	12.0	16.4	17.8	13.1
26	12.5	16.9	18.3	13.6
27	13.0	17.4	18.8	14.1
28	13.5	17.9	19.3	14.6
29	14.0	18.4	19.8	15.1
30	14.5	18.9	20.3	15.6



①	FPC		FFC	
	1	2	1	2
M	0.5±0.12	0.5±0.1	0.5±0.1	0.5±0.08
P	0.5±0.02	0.5±0.05	0.5±0.03	0.5±0.05
A	A±0.03	A±0.05	A±0.03	A±0.05
W	W±0.07	W±0.07	W±0.07	W±0.07
Wp	0.35 ^{+0.04} _{-0.03}	0.35±0.05	0.3 ^{+0.05} _{-0.02}	0.3 ^{+0.05} _{-0.02}

適用FPC, FFC寸法
APPLICABLE FPC, FFC



極数 NO. OF POS.	A	B	C
5	11.5	—	24
6	11.5	—	24
7	11.5	—	24
8	11.5	—	24
9	11.5	—	24
10	11.5	—	24
11	11.5	—	24
12	11.5	—	24
13	11.5	—	24
14	11.5	—	24
15	11.5	—	24
16	11.5	—	24
17	11.5	—	24
18	11.5	—	24
19	11.5	—	24
20	11.5	—	24
21	14.2	28.4	32
22	14.2	28.4	32
23	14.2	28.4	32
24	14.2	28.4	32
25	14.2	28.4	32
26	14.2	28.4	32
27	14.2	28.4	32
28	14.2	28.4	32
29	14.2	28.4	32
30	14.2	28.4	32

生産対応可能極数については、営業部にご確認願います。
Feel free to contact our sales department for available numbers of positions.

注文コード ORDERING CODE
04 6292 0XX 000 XXX+

RoHS 対応品
RoHS Compliant Product

800+ : スズ銅めっき Sn-Cu Plated
829+ : 金めっき Au Plated

極数 NUMBER OF POSITIONS