

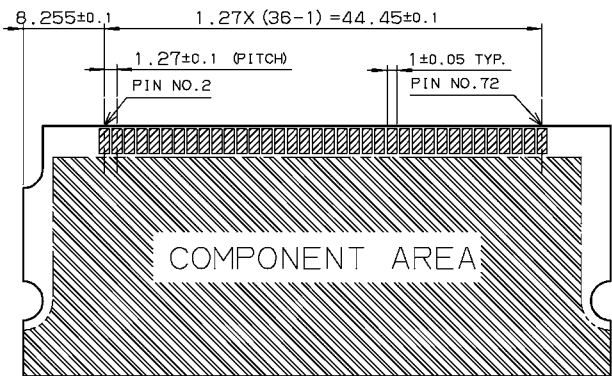
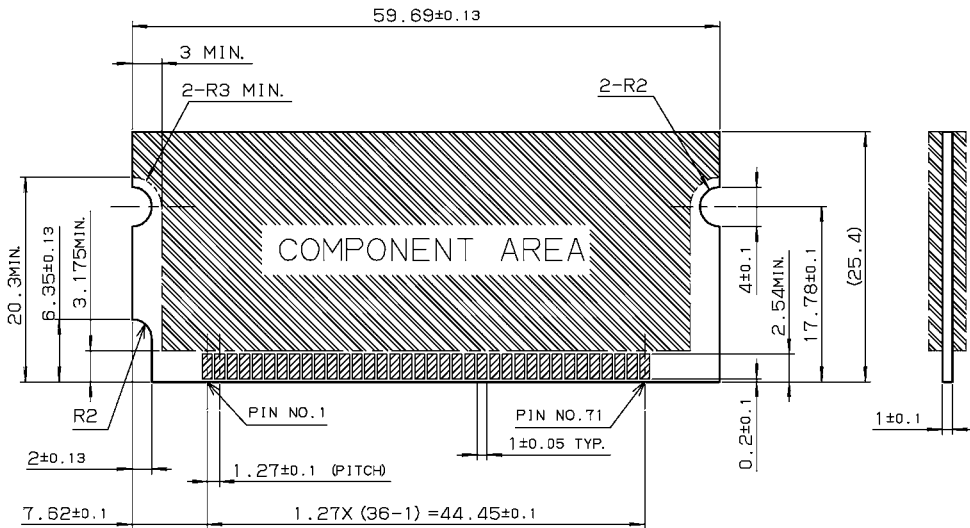
S.O.DIMM Connectors

SERIES

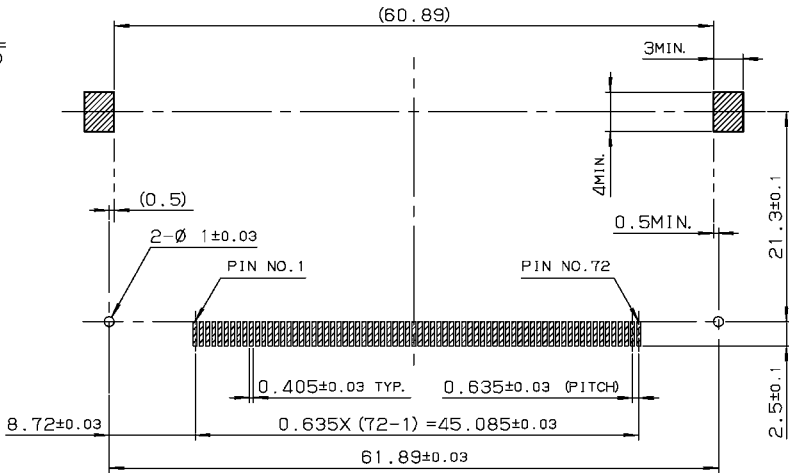
6401

72極 ライトアングル SMT

72P Right-Angle SMT



推奨メモリ基板寸法
RECOMMENDED MEMORY BOARD
LAYOUT



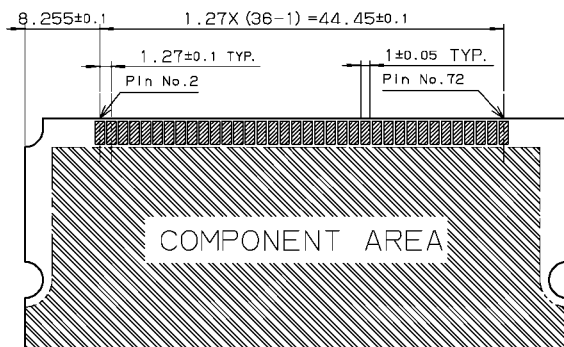
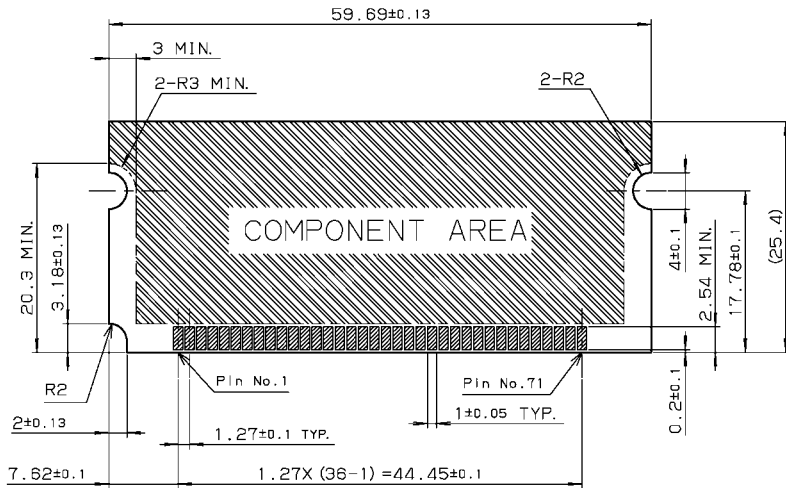
推奨基板取付寸法 (コネクタ実装側)
RECOMMENDED P.C. BOARD LAYOUT
(CONNECTOR MOUNTING SIDE)

S.O.DIMM Connectors

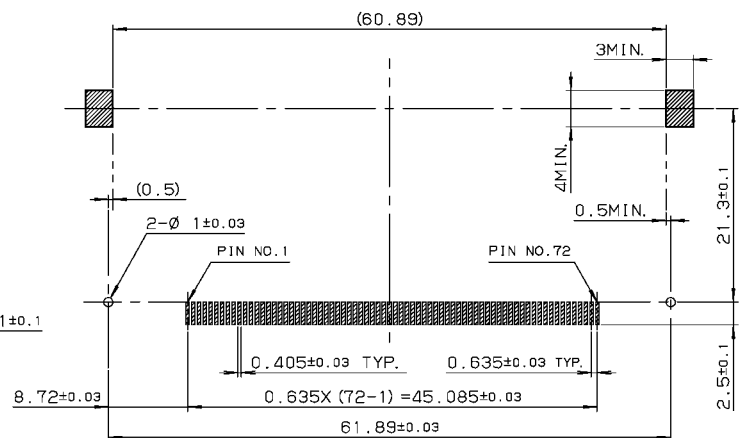
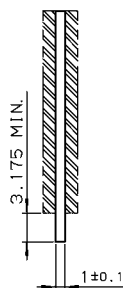
SERIES

6401

72極 ライトアングル SMT
72P Right-Angle SMT



推奨メモリー基板寸法
RECOMMENDED MEMORY BOARD
LAYOUT



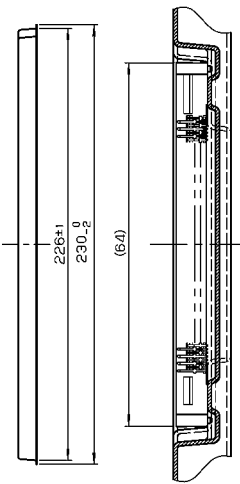
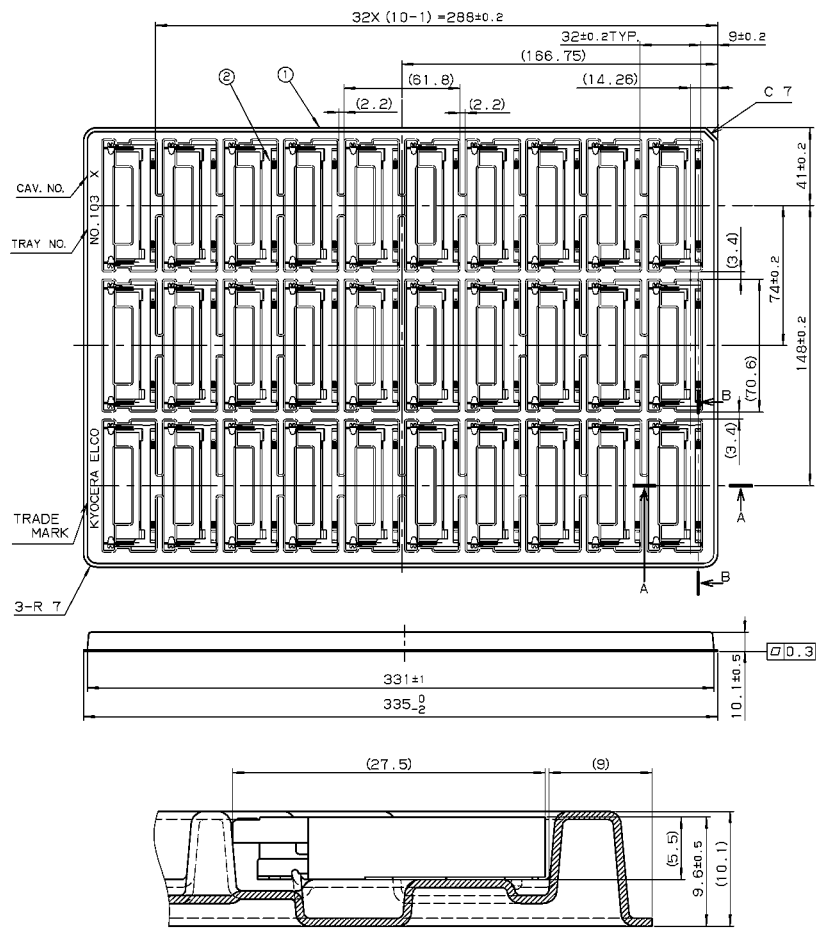
推奨基板取付寸法 (コネクタ実装側)
RECOMMENDED P. C. BOARD LAYOUT
(CONNECTOR MOUNTING SIDE)

S.O.DIMM Connectors

SERIES

6401

72極 ライトアングル SMT 72P Right-Angle SMT



型番 P/N 29 6401 072 0 X 3 856

PREFIX	29: TRAY ASSY
SERIES	6401: SERIES 6401
NO. OF POS.	72: 72P
VARIATION 1	0: NORMAL TRAY
VARIATION 2	0: TYPE 5.0V 1: TYPE 3.3V
VARIATION 3	3: t=0.3仕様
PLATING CODE	

注記 NOTES

- 1. 数量 30個/TRAY
QTY 30/TRAY

SECT. A-A (S=3/1)

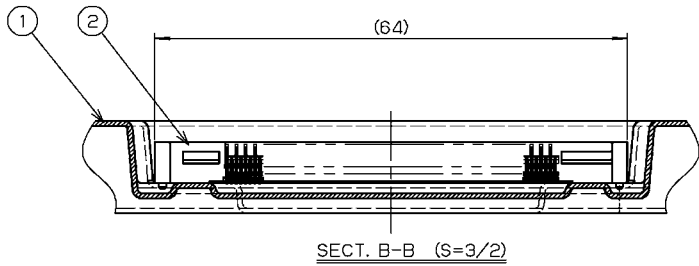
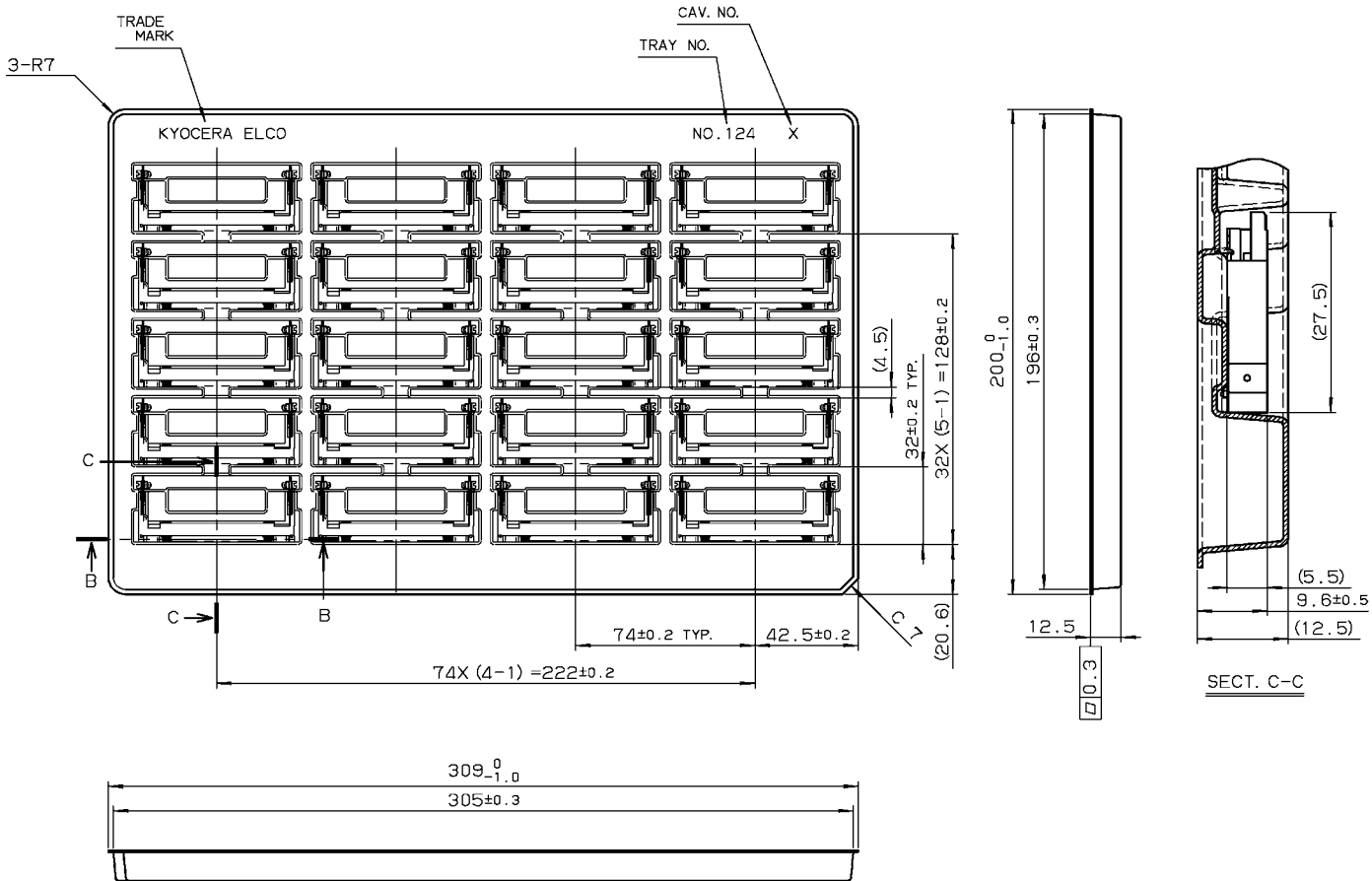
S.O.DIMM Connectors

SERIES

6401

72極 ライトアングル SMT

72P Right-Angle SMT



型番 P/N	29	6401	072	1	X	3	856
PREFIX							
29: TRAY ASSY							
SERIES							
6401: SERIES 6401							
NO. OF POS.							
72: 72P							
VARIATION 1							
1: WIDE TRAY							
VARIATION 2							
0: TYPE 5.0V							
1: TYPE 3.3V							
VARIATION 3							
3: H=5.5, t=0.3							
PLATING CODE							

注記 NOTES

1. 数量 20個/TRAY
QTY 20/TRAY

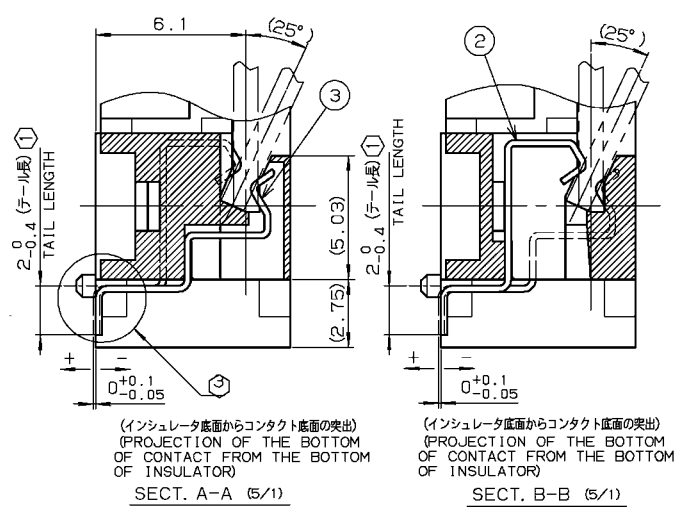
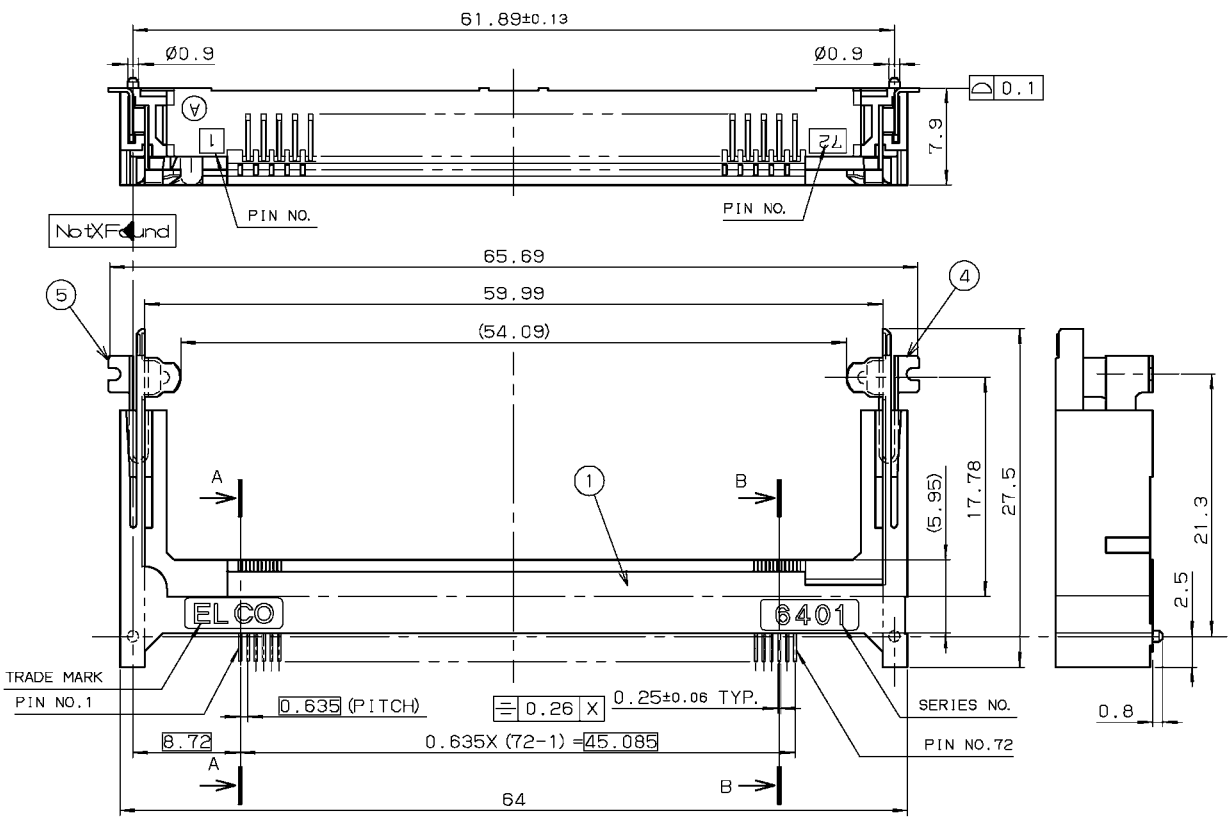
S.O.DIMM Connectors

SERIES

6401

72極 ライトアングル SMT

72P Right-Angle SMT



型番 P/N 20 6401 072 017 856 +
 PREFIX 20: REC ASSY
 SERIES 6401: SERIES 6401
 NO. OF POS. 072: 72P
 VARIATION1 01: TYPE 3.3V
 VARIATION2 7: H=7.9
 PLATING CODE 856+: Ni下地 (Ni UNDERCOAT)
 接触部 (CONTACT AREA) Au
 テール部 (TAIL AREA) Sn-Cu

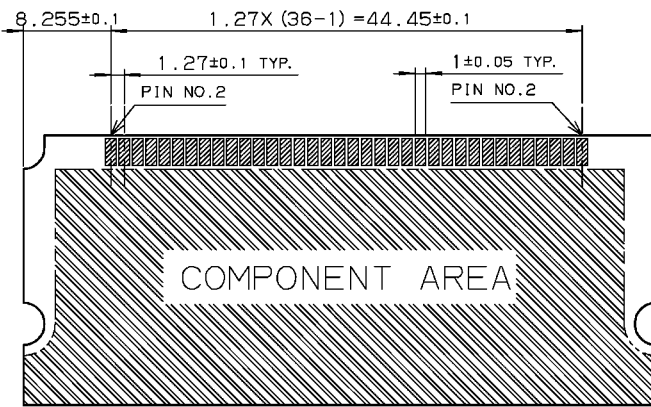
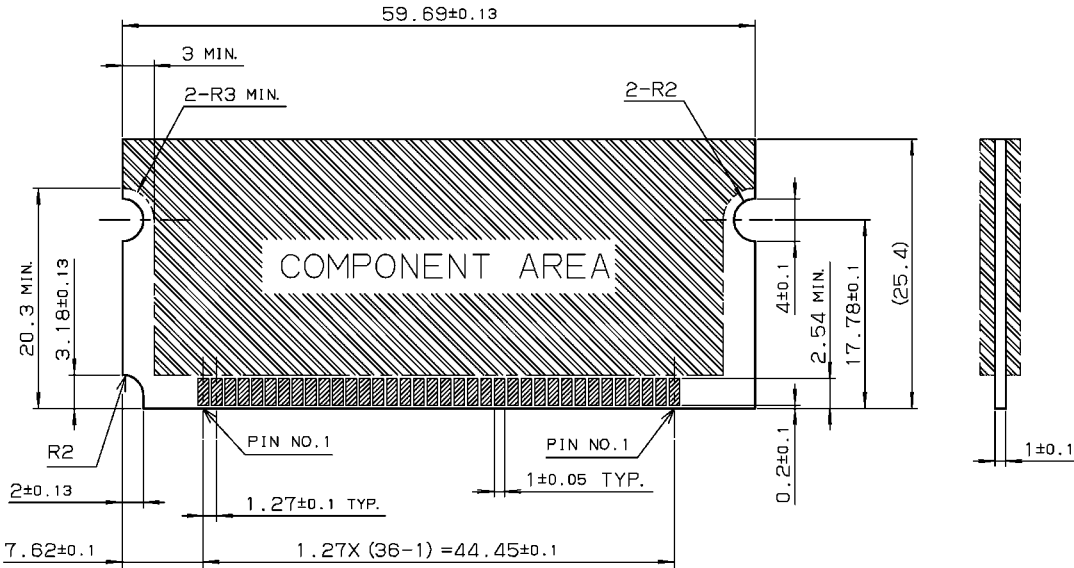
S.O.DIMM Connectors

SERIES

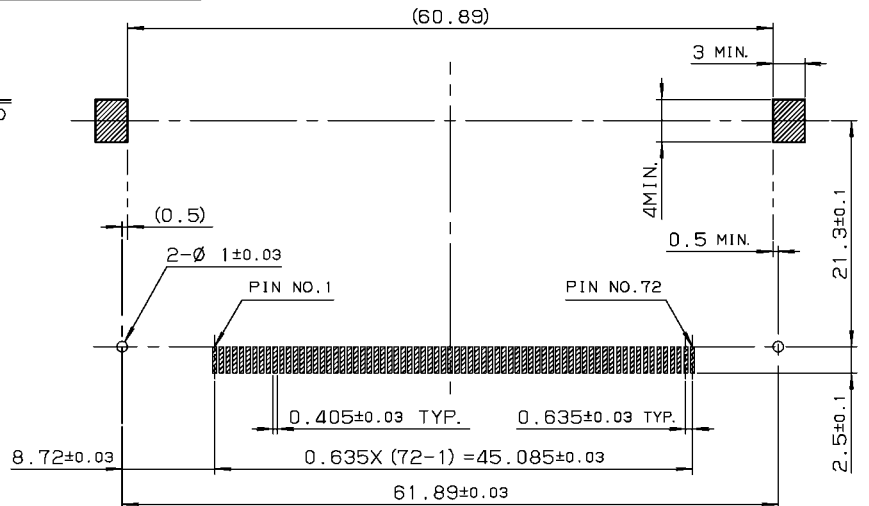
6401

72極 ライトアングル SMT

72P Right-Angle SMT



推奨メモリー基板寸法
RECOMMENDED MEMORY BOARD
LAYOUT



推奨基板取付寸法 (コネクタ実装側)
RECOMMENDED P. C. BOARD LAYOUT
(CONNECTOR MOUNTING SIDE)

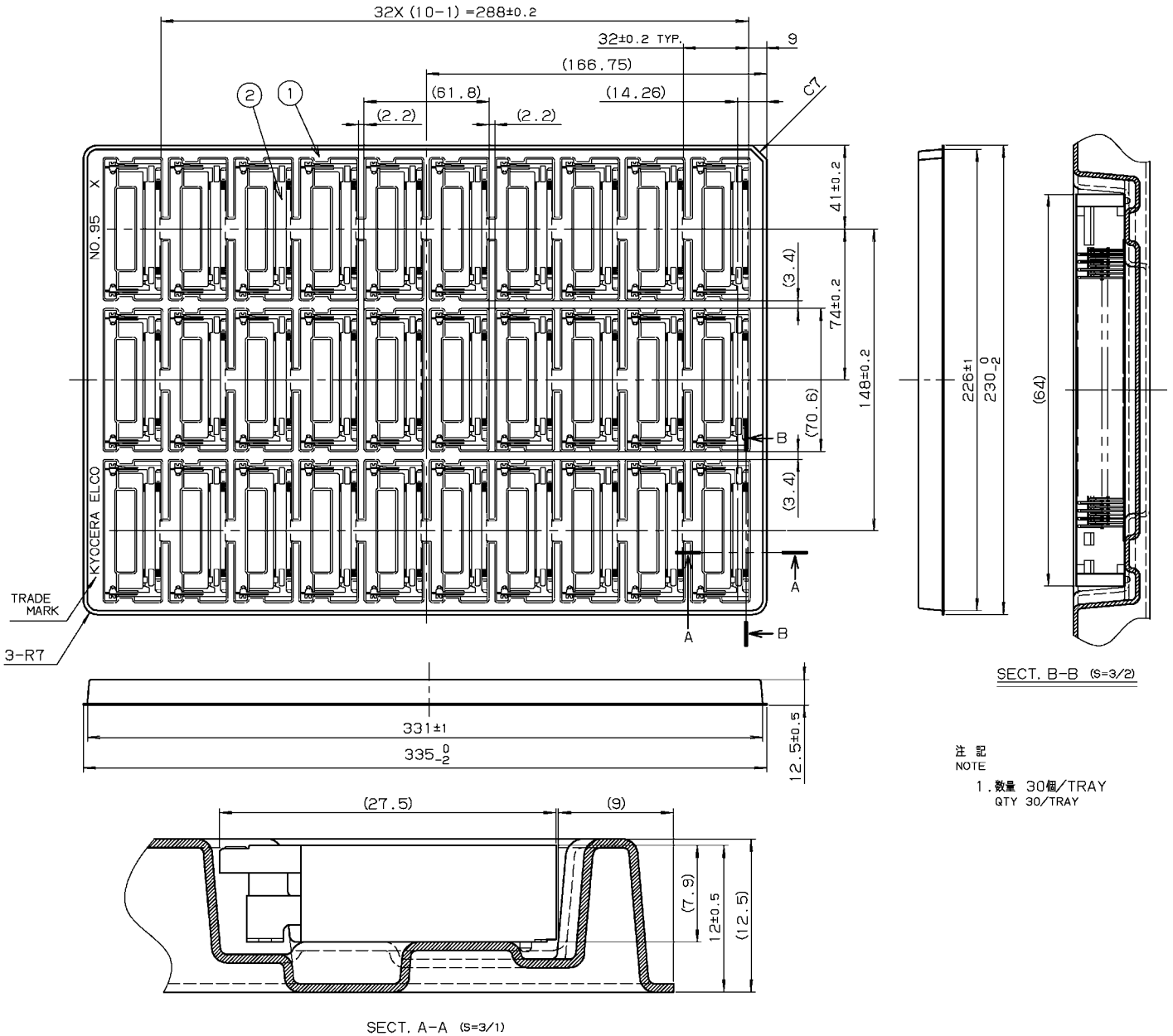
S.O.DIMM Connectors

SERIES

6401

72極 ライトアングル SMT

72P Right-Angle SMT



注記
NOTE

- 1. 数量 30個/TRAY
QTY 30/TRAY

型番 P/N 29 6401 072 017 856 +

PREFIX _____

SERIES 29: TRAY ASSY _____

6401: SERIES 6401 _____

NO. OF POS. 072: 72P _____

VARIATION1 01: 3.3V _____

VARIATION2 _____

PLATING CODE 7: H=7.9 _____

856+: Ni下地 (Ni UNDERCOAT)
接触部 (CONTACT AREA) Au
テール部 (TAIL AREA) Sn-Cu