

0.8mm Pitch

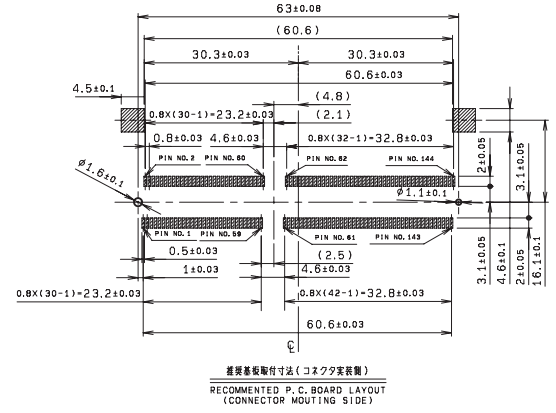
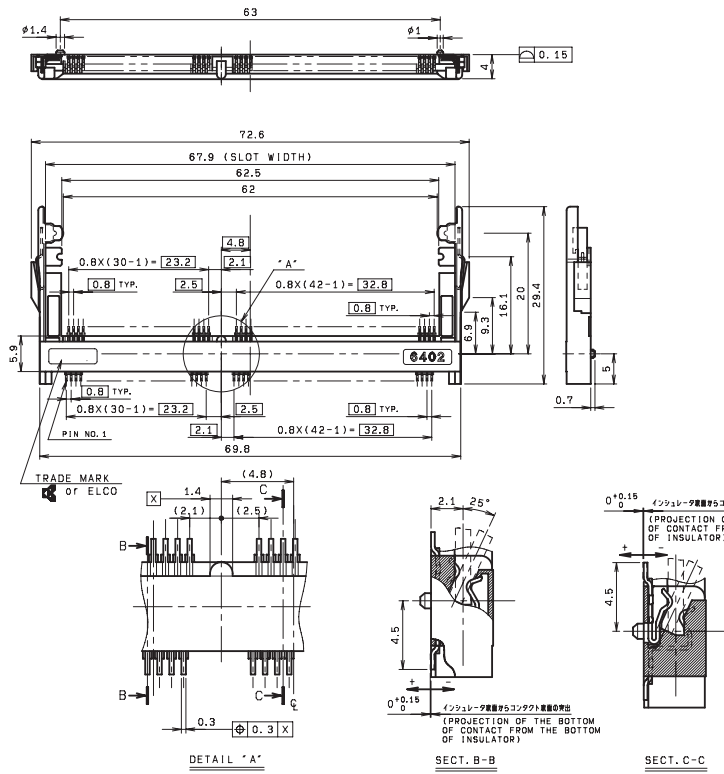
SERIES

# 6402

S.O.DIMM RA SMT 144極

S.O.DIMM RA SMT 144 Positions

■H=4.0mm

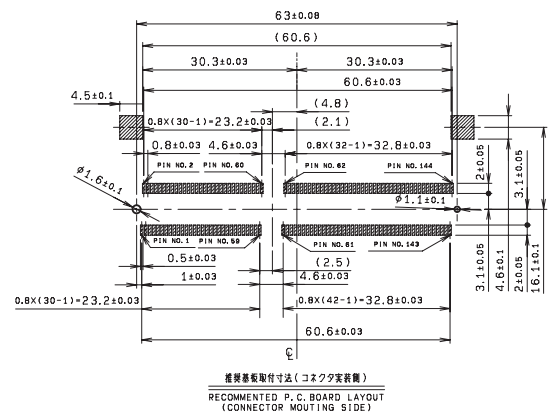
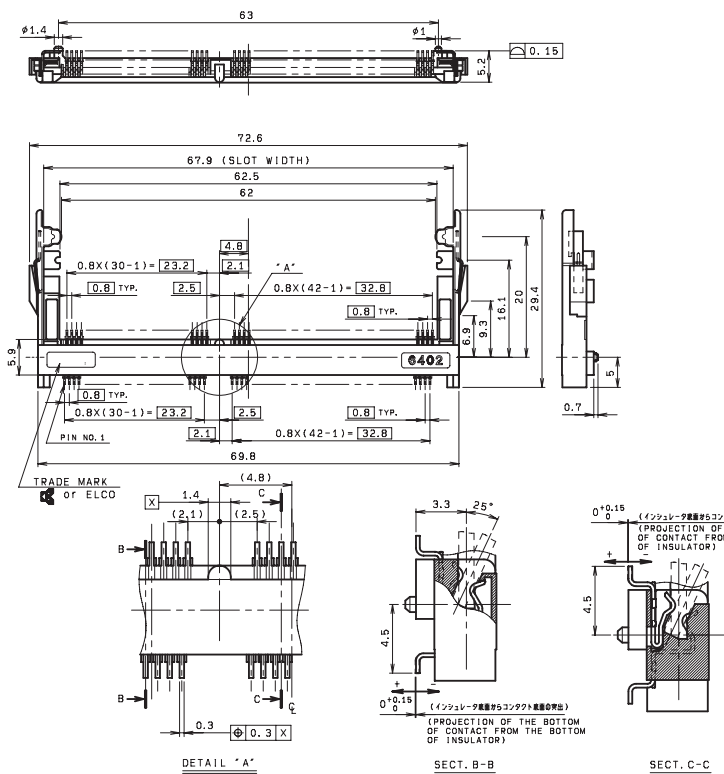


推奨基板取付寸法 (コネクタ実装側)  
RECOMMENDED P.C. BOARD LAYOUT  
(CONNECTOR MOUNTING SIDE)

注文コード ORDERING CODE  
29 6402 144 000 856+

RoHS 対応品  
RoHS Compliant Product

■H=5.2mm



推奨基板取付寸法 (コネクタ実装側)  
RECOMMENDED P.C. BOARD LAYOUT  
(CONNECTOR MOUNTING SIDE)

注文コード ORDERING CODE  
29 6402 144 001 856+

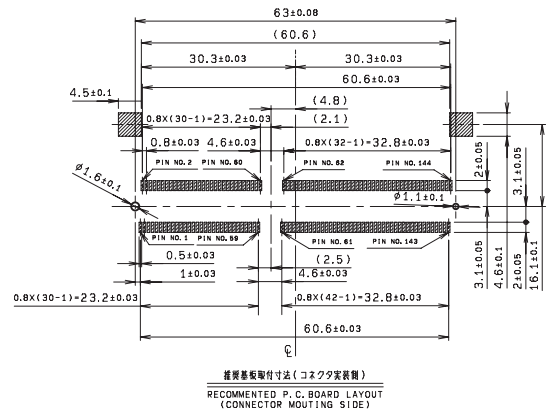
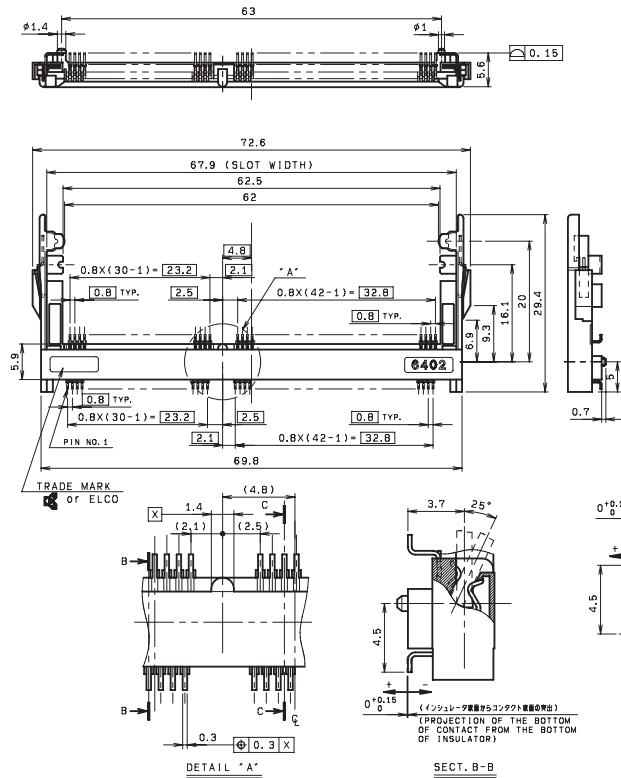
RoHS 対応品  
RoHS Compliant Product

0.8mm Pitch  
SERIES

# 6402

S.O.DIMM RA SMT 144極  
S.O.DIMM RA SMT 144 Positions

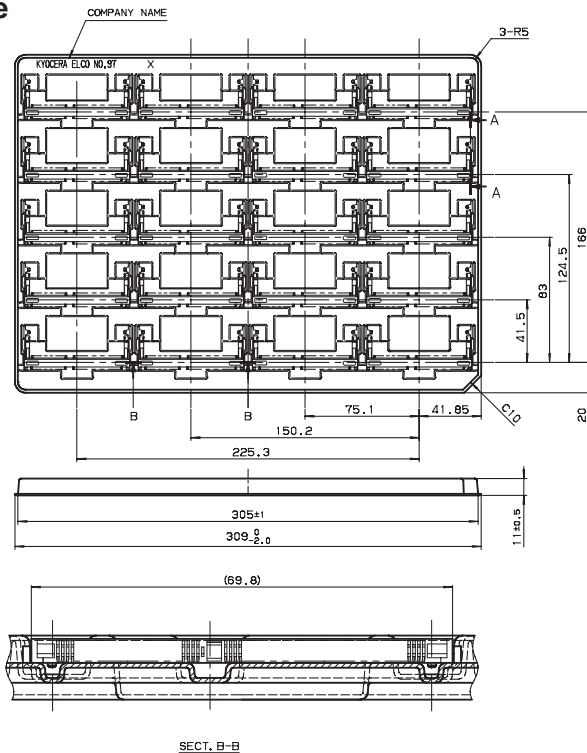
■H=5.6mm



注文コード ORDERING CODE  
29 6402 144 002 856+

RoHS 対応品  
RoHS Compliant Product

● 梱包仕様  
Tray / Package



注文コード ORDERING CODE  
29 6402 144 00x 856+

RoHS 対応品  
RoHS Compliant Product

- 0: H=4.0
- 1: H=5.2
- 2: H=5.6

梱包数量：20個／トレイ  
PACKING QUANTITY：20/Tray