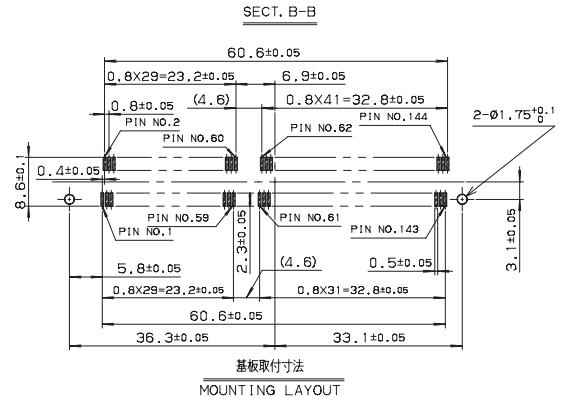
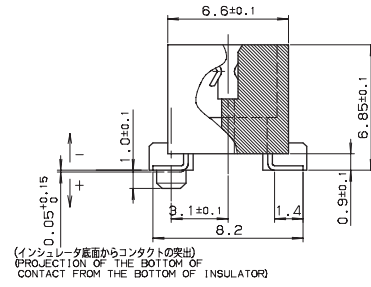
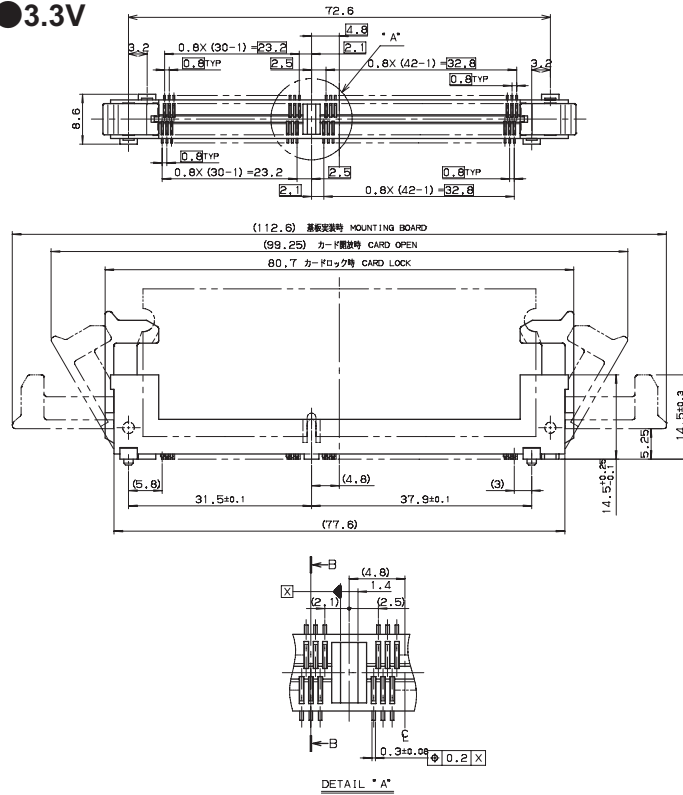


0.8mm Pitch
SERIES

6403

S.O.DIMM ST SMT 144極
S.O.DIMM Vertical SMT 144 Positions

●3.3V

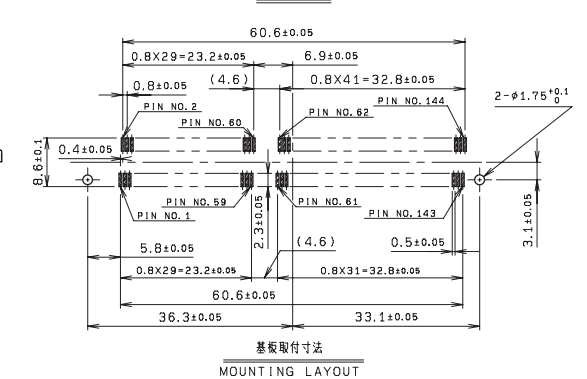
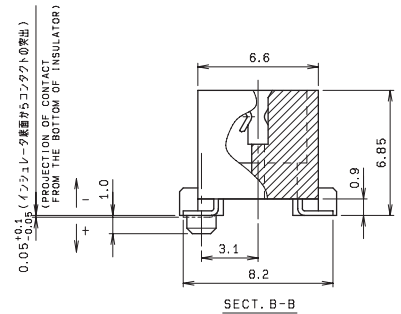
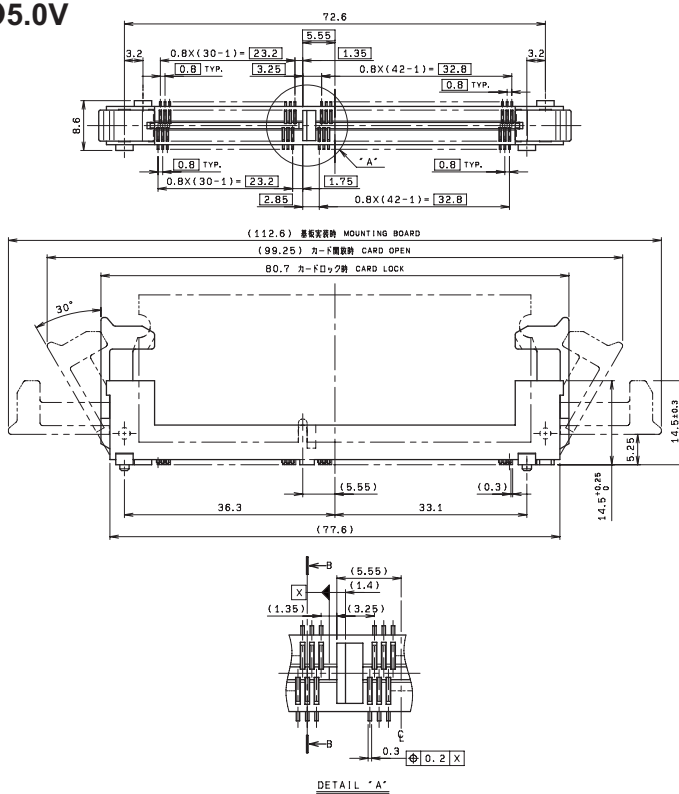


注文コード ORDERING CODE
29 6403 144 12x 856+

RoHS 対応品
RoHS Compliant Product

0: ボス無し (Without Boss)
1: ボス有り (With Boss)

●5.0V



注文コード ORDERING CODE
29 6403 144 13x 856A+

RoHS 対応品
RoHS Compliant Product

0: ボス無し (Without Boss)
1: ボス有り (With Boss)

