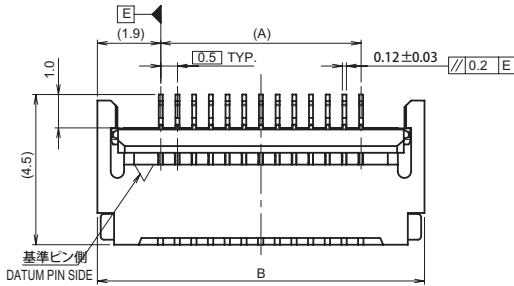


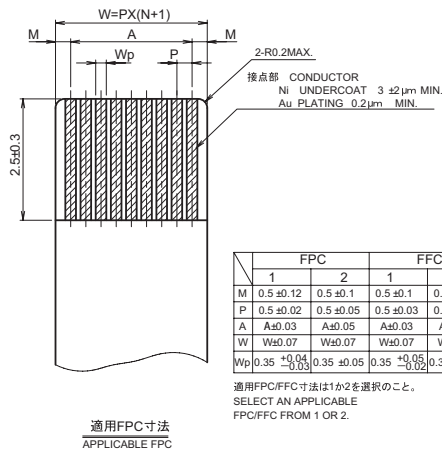
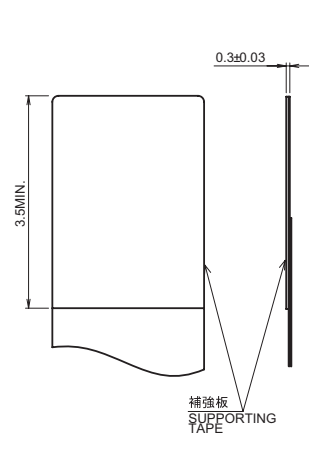
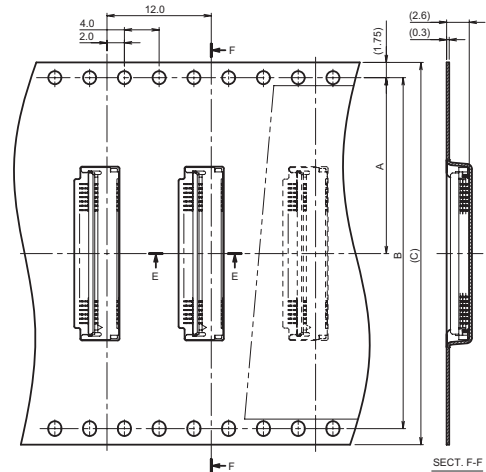
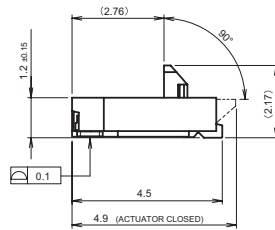
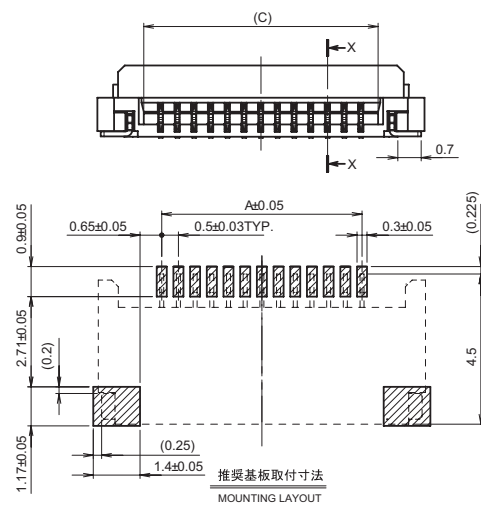
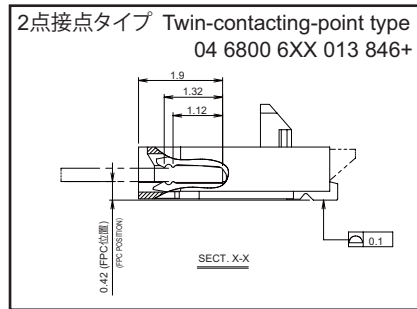
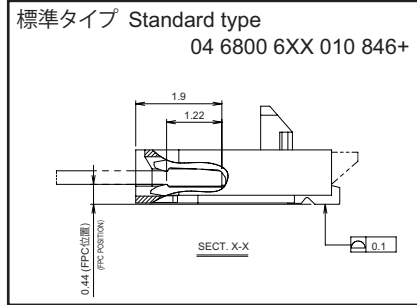
0.5mm Pitch  
SERIES

# 6800

0.5mmピッチ RA SMT 両面接点 バックロックタイプ  
0.5mmPitch RA SMT Dual-sided contact Backflip locking type

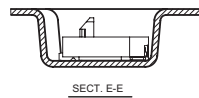


極数 NO. OF POS.	A	B	C
45	22.0	25.8	23.0 $\pm$ 0.2
55	27.0	30.8	28.0 $\pm$ 0.2



	FPC		FFC	
	1	2	1	2
M	0.5±0.12	0.5±0.1	0.5±0.1	0.5±0.08
P	0.5±0.02	0.5±0.05	0.5±0.03	0.5±0.05
A	A±0.03	A±0.05	A±0.03	A±0.05
W	W±0.07	W±0.07	W±0.07	W±0.07
Wp	0.35 $\pm$ 0.04 -0.03	0.35±0.05	0.35 $\pm$ 0.05 -0.02	0.35 $\pm$ 0.05 -0.02

適用FPC/FFC寸法は1か2を選択のこと。  
SELECT AN APPLICABLE  
FPC/FFC FROM 1 OR 2.



極数 NO. OF POS.	A	B	C
45	20.25	40.4	44.0
55	20.25	40.4	44.0

注)生産対応可能極数については、  
営業部にご確認願います。  
Feel free to contact our sales  
department for available numbers  
of positions.

注文コード ORDERING CODE

04 6800 6XX 01X 846+

RoHS 対応品

RoHS Compliant Product

金めっき Au Plated

VARIATION

0: 標準タイプ Standard type  
3: 2点接点タイプ Twin-contacting-point type

極数 NUMBER OF POSITIONS