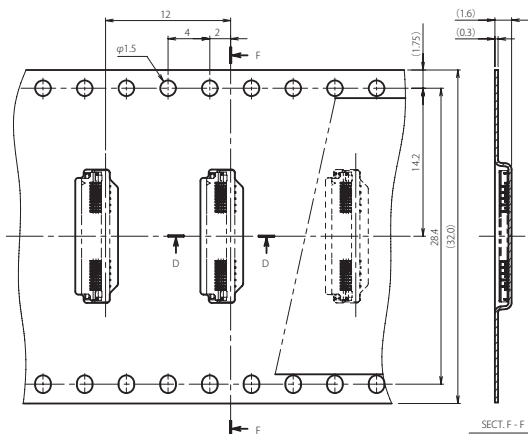
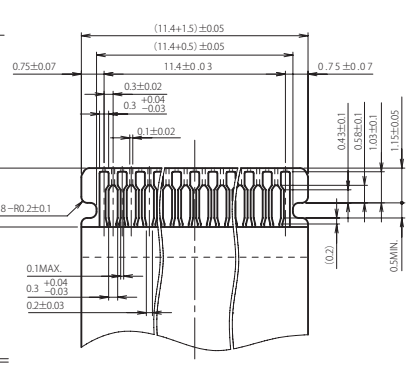
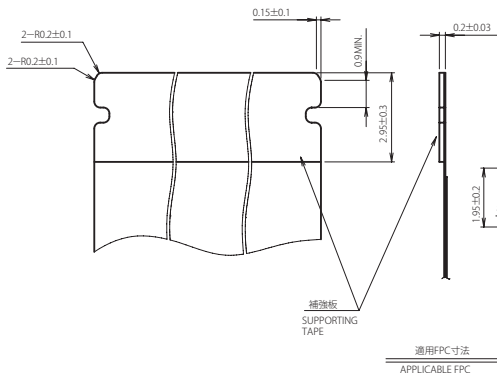
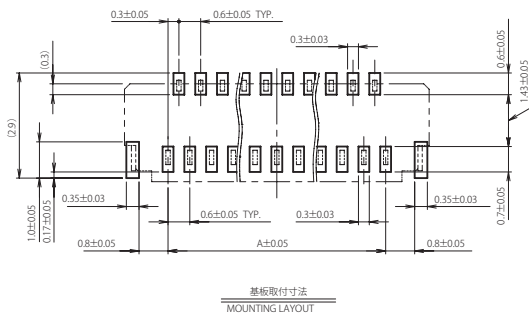
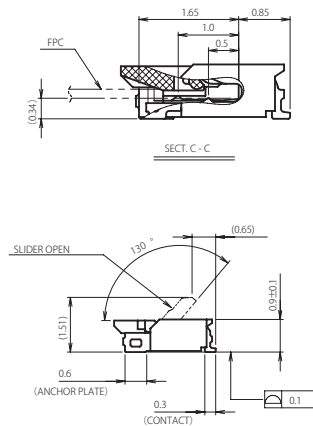
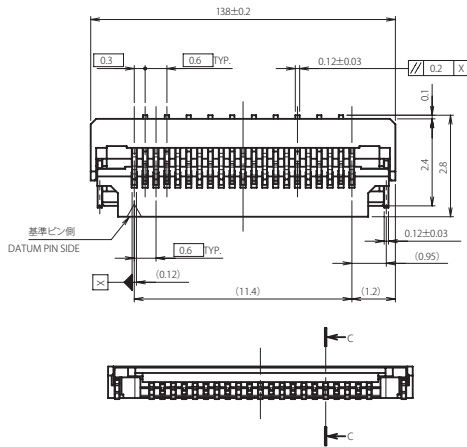


0.3mm Pitch
SERIES

6840

0.3mmピッチ RA SMT 下接点 ワンタッチロック
0.3mmPitch RA SMT Bottom contact One-touch lock



注文コード ORDERING CODE
04 6840 039 000 829+

RoHS 対応品
RoHS Compliant Product

金めっき Au plated

極数 NUMBER OF POSITIONS

梱包数量 2000個/リール
PACKING QUANTITY : 2000 /Reel