

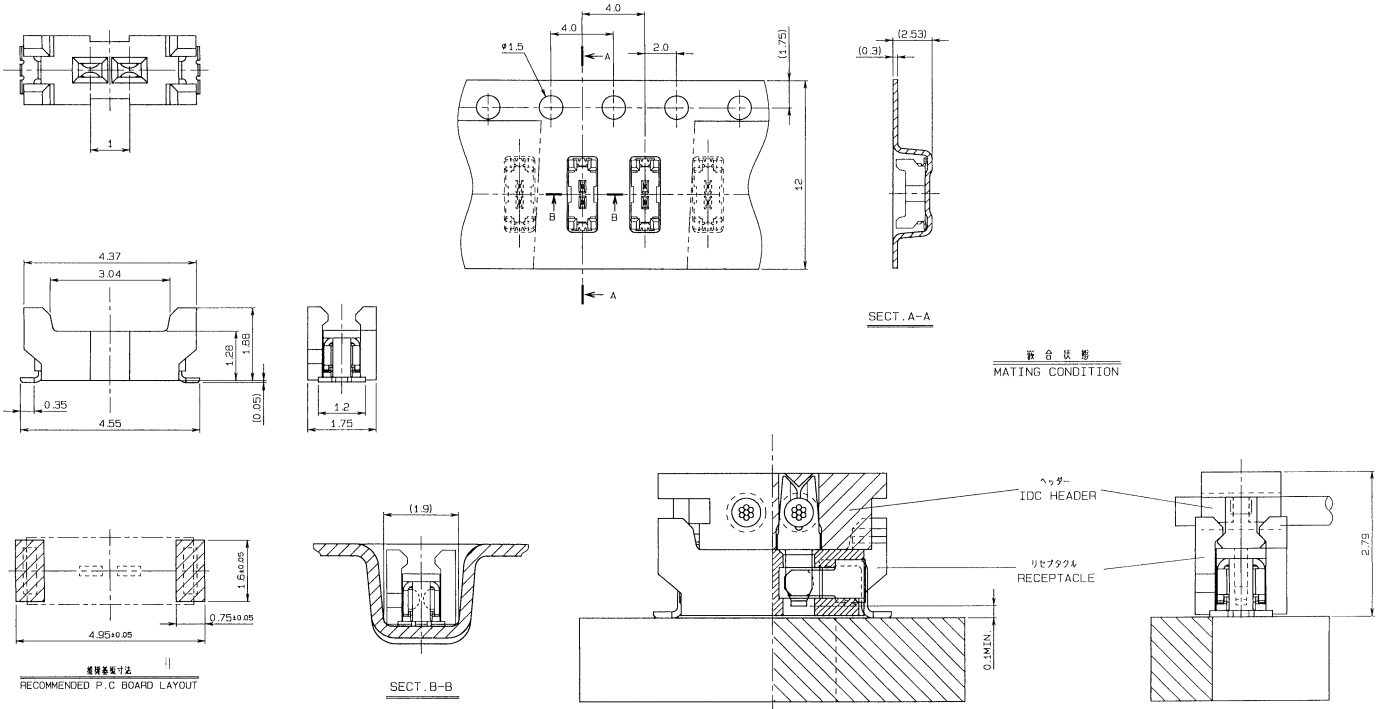
1.0mm Pitch

SERIES

# 8000

1.0mmピッチ マイクロコネクタ  
1.0mm-pitch Micro Connector

## ● RECEPTACLE



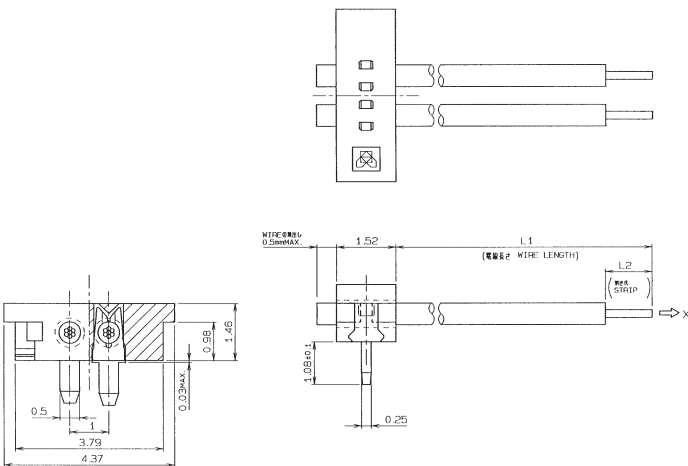
### 注文コード/ Ordering Code

Part No. **24 8000 002 000 829**

極数 No. of pos.

梱包数量：6,000個/リール  
PACKING QUANTITY：6,000ea/reel

## ● PLUG IDC HEADER



### 注文コード/ Ordering Code

Part No. **97 8000 xx2 xxx 829**

極数 No. of pos.

※注文コードはハーネスの仕様により構成致します。  
ご注文の際は弊社営業までお問合せ下さい。  
The ordering code is different depending on the specification of the harness.  
When ordering, please consult our sales representative.

# REQUEST SHEET

京セラエルコ株式会社宛  
 TEL 045-943-2900  
 FAX 045-943-2910

To KYOCERA ELCO Corporation  
 TEL 81-45-943-2900  
 FAX 81-45-943-2910

住所/ADDRESS :

社名/COMPANY :

部課名/SECTION :

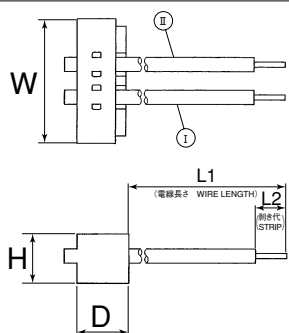
氏名/NAME :

TEL :

FAX :

E-MAIL ADDRESS :

## ● PLUG



製品寸法 DIMENSION (mm)

	製品寸法 DIMENSION (mm)			嵌合高さ MATED HEIGHT
	D	W	H	
8040	2.15	5.0	1.13	1.4
8000	1.52	4.37	1.46	2.79
8005	1.52	4.83	1.91	3.61
8015	2.02	4.83	1.91	3.56

SERIES	回路No.	電線 WIRE		
	CIRCUIT No.	COLOR	LENGTH (L1)	STRIP (L2)
8040	I			
	II			
8000	I			
	II			
8005	I			
	II			
8015	I			
	II			

末端処理 Cable end     切断処理のみ Cut only     ストリップ処理 Stripped     半田上げ処理 (鉛フリー半田) Solder-coated (Lead-free)

## ● 8040挿抜治具

Jig for handling 8040

省スペースタイプの8040シリーズには挿抜治具をご用意しております。

It is recommended to use the specific jig to mate and unmate the space-saving connectors of Series 8040.

Ordering Code

06 1002 069

Yes     No



コピーして御使用下さい。  
 Please copy this form to use.