

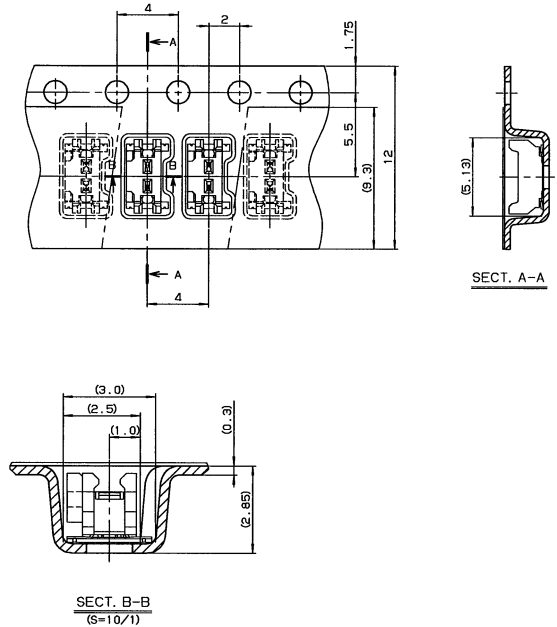
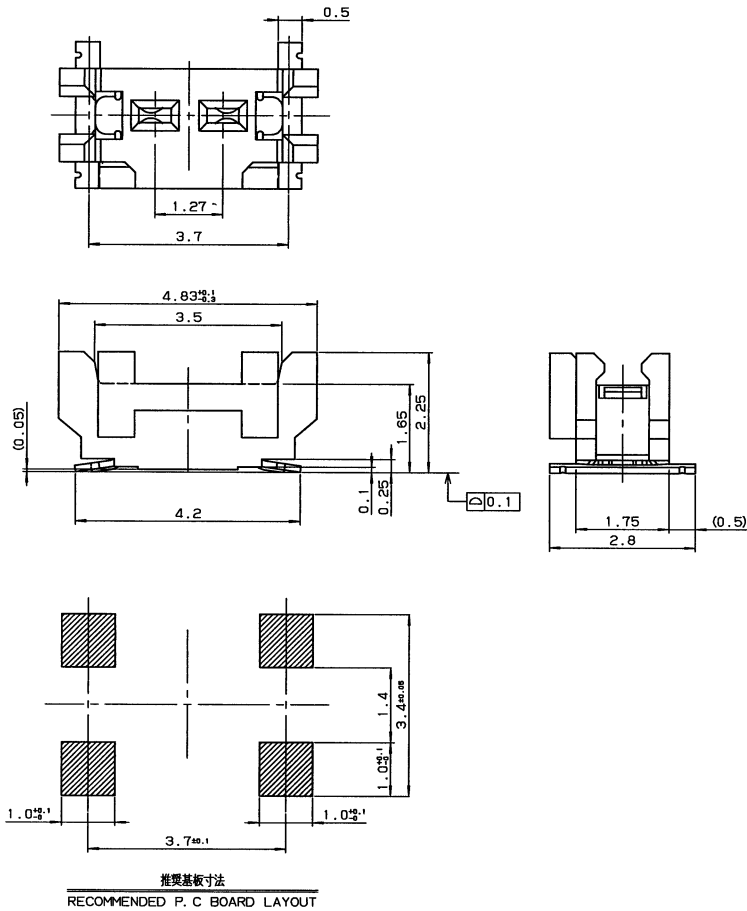
1.27mm Pitch

SERIES

8015

1.27mmピッチ マイクロコネクタ
1.27mm-pitch Micro Connector

● RECEPTACLE



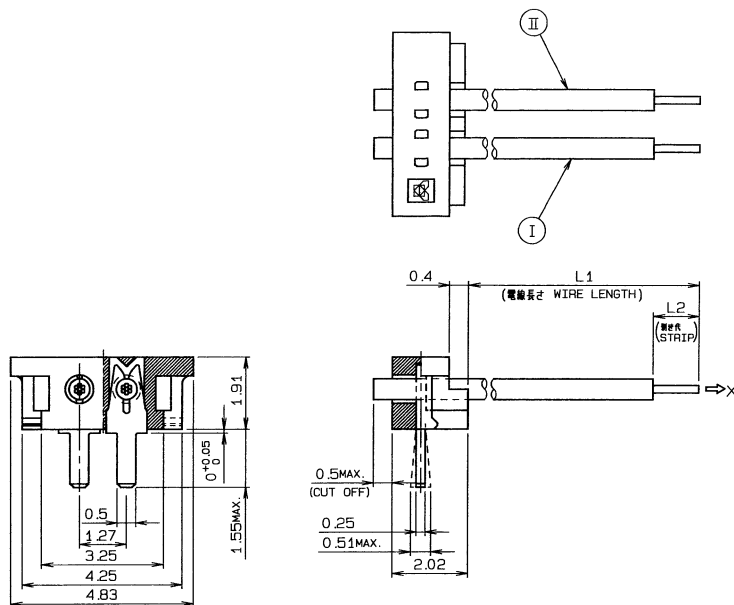
注文コード/Ordering Code

Part No. 24 8015 002 001 894

┌───┐ ┌───┐ ┌───┐ ┌───┐
└───┘ └───┘ └───┘ └───┘
極数 No. of pos.
シリーズ Series No.

梱包数量：6000個/リール
PACKING QUANTITY：6000ea/reel

● PLUG IDC HEADER



注文コード/Ordering Code

Part No. 97 8015 002 xxx 894

┌───┐ ┌───┐ ┌───┐ ┌───┐
└───┘ └───┘ └───┘ └───┘
電線仕様 Wire type
極数 No. of pos.
シリーズ Series No.

REQUEST SHEET

京セラエルコ株式会社宛
 TEL 045-943-2900
 FAX 045-943-2910

To KYOCERA ELCO Corporation
 TEL 81-45-943-2900
 FAX 81-45-943-2910

住所/ADDRESS :

社名/COMPANY :

部課名/SECTION :

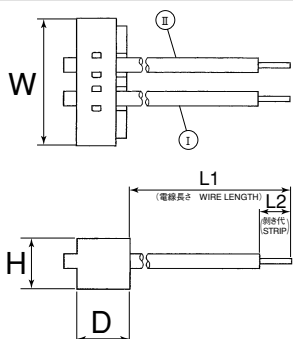
氏名/NAME :

TEL :

FAX :

E-MAIL ADDRESS :

● PLUG



製品寸法 DIMENSION (mm)

	製品寸法 DIMENSION (mm)			嵌合高さ MATED HEIGHT
	D	W	H	
8040	2.15	5.0	1.13	1.4
8000	1.52	4.37	1.46	2.79
8005	1.52	4.83	1.91	3.61
8015	2.02	4.83	1.91	3.56

SERIES	回路No.	電線 WIRE		
	CIRCUIT No.	COLOR	LENGTH (L1)	STRIP (L2)
8040	I			
	II			
8000	I			
	II			
8005	I			
	II			
8015	I			
	II			

末端処理 Cable end 切断処理のみ Cut only ストリップ処理 Stripped 半田上げ処理 (鉛フリー半田) Solder-coated (Lead-free)

● 8040挿抜治具

Jig for handling 8040

省スペースタイプの8040シリーズには挿抜治具をご用意しております。

It is recommended to use the specific jig to mate and unmate the space-saving connectors of Series 8040.

Ordering Code

06 1002 069

Yes No



コピーして御使用下さい。
 Please copy this form to use.