

8024

特長/仕様 Features / Benefits

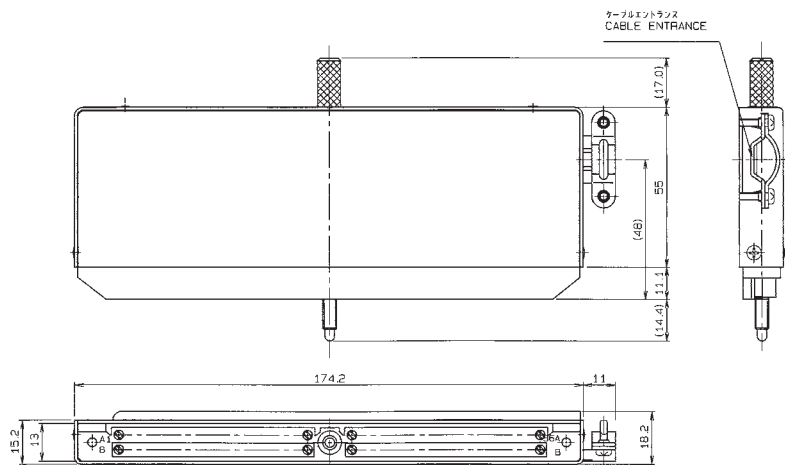


電力/科学/鉄鋼などのプラント制御用として開発された大電流用ダイレクトI/Oコネクタで、バリコン・コンタクトを使用。高密度、高信頼性、大処理容量、高保守点検能力を備えています。センタースクリュー使用です。

High current carrying direct I/O connector developed for use in control operations of power, chemical and steel plants. Using VARICON TM contacts and featuring high density, high reliability, large capacity, and high maintainability. Capacity and high maintenance and checking capabilities.

シリーズ名(SERIES)	8024
極数(NO OF CONTACTS)	72
極間隔(PITCH)	3.81×5.08mm
定格電流(CURRENT)	6.5A Max
定格電圧(VOLTAGE)	-
耐電圧(D.W VOLTAGE)	1250V rms/min

●プラグ (PLUG)



注文コード/Ordering Code

Part No. 00 8024 072 XXX 006

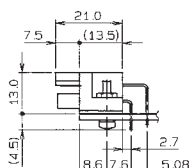
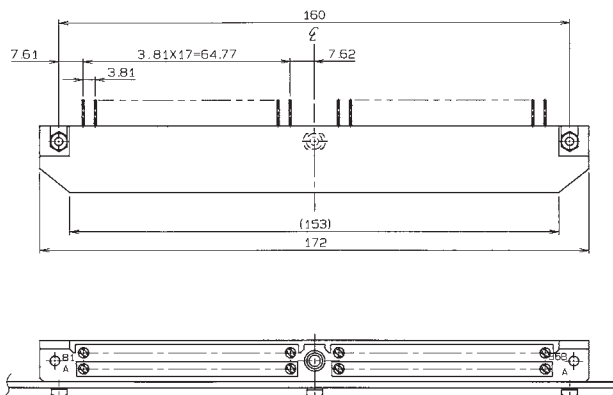
CONTACT CODE

000 : WITHOUT CONTACT

313 : WITH CRIMP CONTACT

(P/N : 60 8017 0313 00 339)

●リセ (RECEPTACLE)



注文コード/Ordering Code

Part No. 00 8024 072 000 001