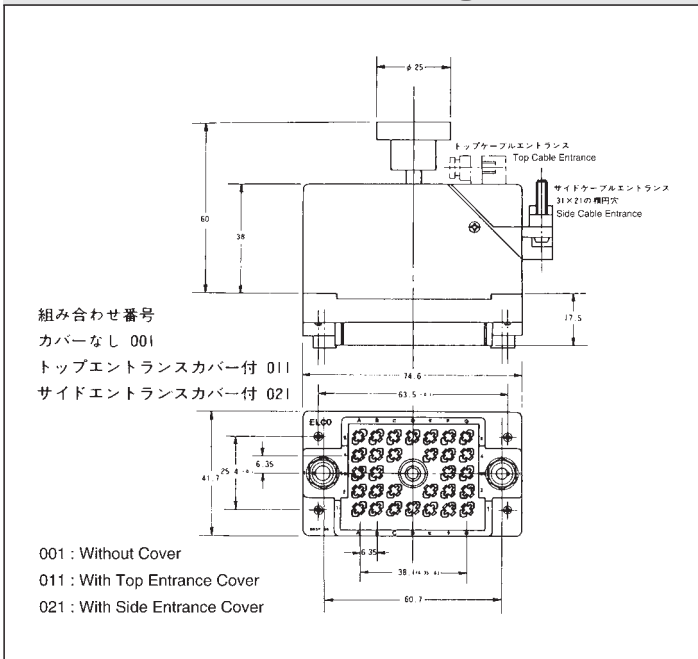
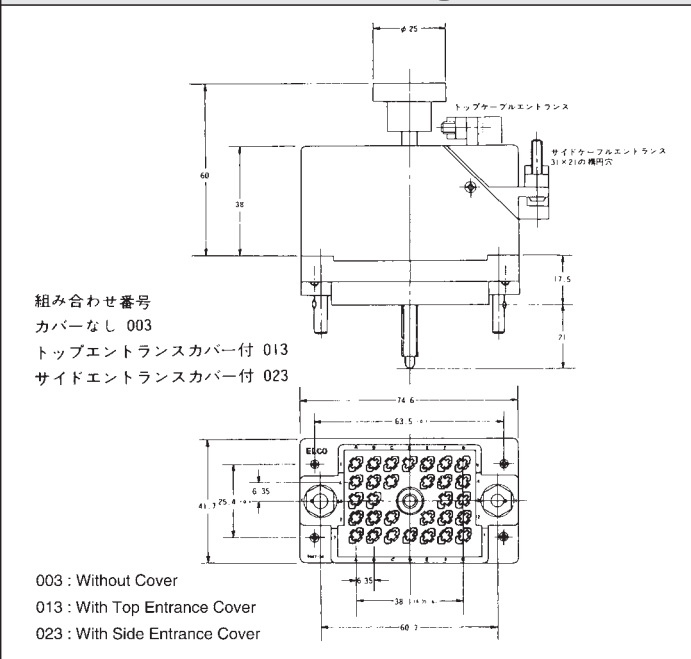


カバー Cover

アクチュエーティングナット付プラグ
PLUG With Actuating Nut



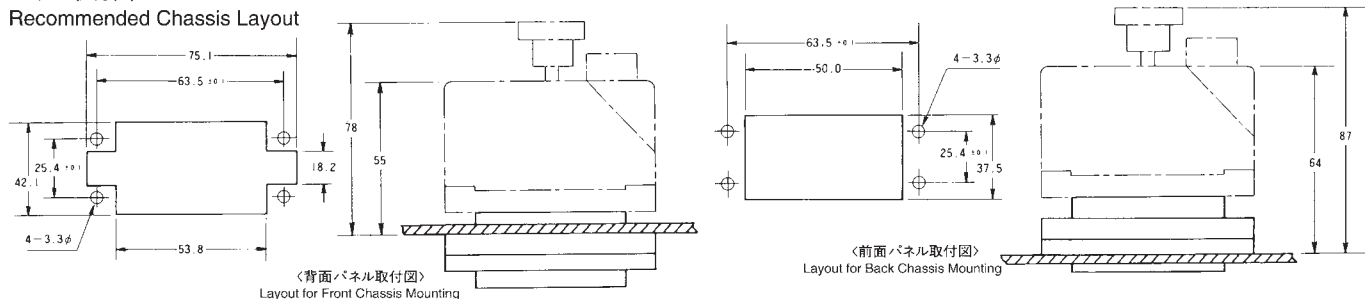
アクチュエーティングスクリュー付プラグ
PLUG With Actuating Screw



パネル取付寸法 / Recommended Chassis Layout

パネル取付図

Recommended Chassis Layout



適用工具

Application Tooling

圧着工具 Contact Crimping Pliers	06 1001 014 (Single Head)	AWG#14~#16
	06 1001 013 (Dual Head)	AWG#14~#16, AWG18
引抜き工具 Contact Extraction Tools	06 1877 04	コンタクト交換に使用 Used for replacing contacts
圧入工具 Contact Insertion Tools	06 1742 04	圧着コンタクト挿入時に使用 Used for inserting contacts
位置決め工具 Polarizing Tools		ガイド位置決めを使用 Used for polarizing guide