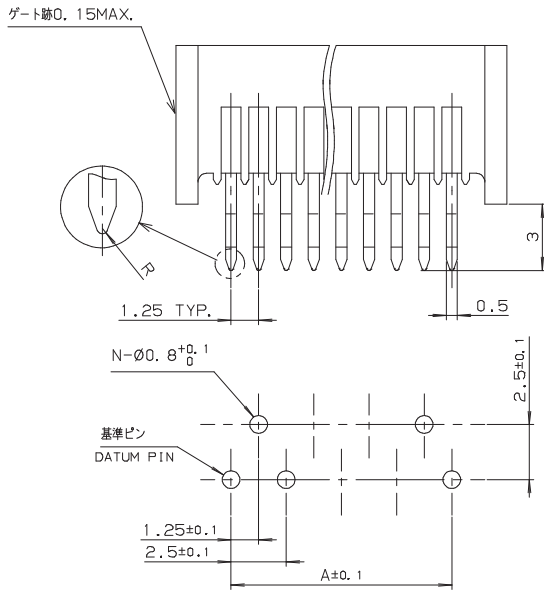
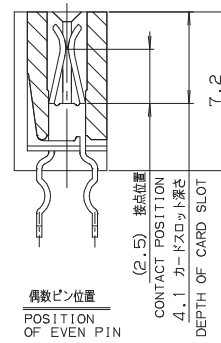
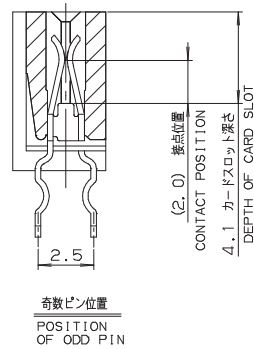
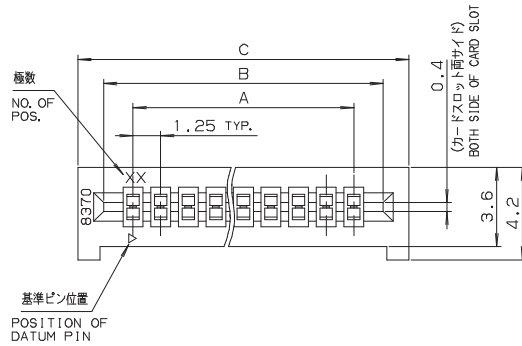


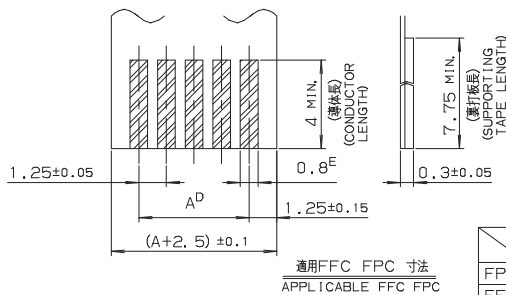
1.25mm Pitch
SERIES

8370

1.25mmピッチ NON-ZIF ストレート DIP 両面接点
1.25mmPitch LIF Vertical Through hole Dual-sided contact



基板穴明寸法 (t=1~1.6)
MOUNTING LAYOUT (t=1~1.6)



	公差 TOLERANCE	
	D	E
FPC	±0.05	±0.1
FFC	±0.1	±0.03

極数 No. OF POS.	寸法表 DIMENSION			取納数量 UNITS/TUBE
	A	B	C	
4	3,75	6,41	8,75	55
5	5	7,66	10	48
6	6,25	8,91	11,25	43
7	7,5	10,16	12,5	38
8	8,75	11,41	13,75	35
9	10	12,66	15	32
10	11,25	13,91	16,25	29
11	12,5	15,16	17,5	27
12	13,75	16,41	18,75	25
13	15	17,66	20	24
14	16,25	18,91	21,25	22
15	17,5	20,16	22,5	21
16	18,75	21,41	23,75	20
17	20	22,66	25	19
18	21,25	23,91	26,25	18
19	22,5	25,16	27,5	17
20	23,75	26,41	28,75	16
21	25	27,66	30	16
22	26,25	28,91	31,25	15
23	27,5	30,16	32,5	14
24	28,75	31,41	33,75	14
25	30	32,66	35	13
26	31,25	33,91	36,25	13
27	32,5	35,16	37,5	12
28	33,75	36,41	38,75	12
29	35	37,66	40	12
30	36,25	38,91	41,25	11

生産対応可能極数については、営業部にご確認願います。
Feel free to contact our sales department for available numbers of positions.

注文コード ORDERING CODE

00 8370 XX1 X0X 800+

RoHS 対応品

RoHS Compliant Product

極数 NUMBER OF POSITIONS
0: キング有 With Kink
1: キング無 Without Kink

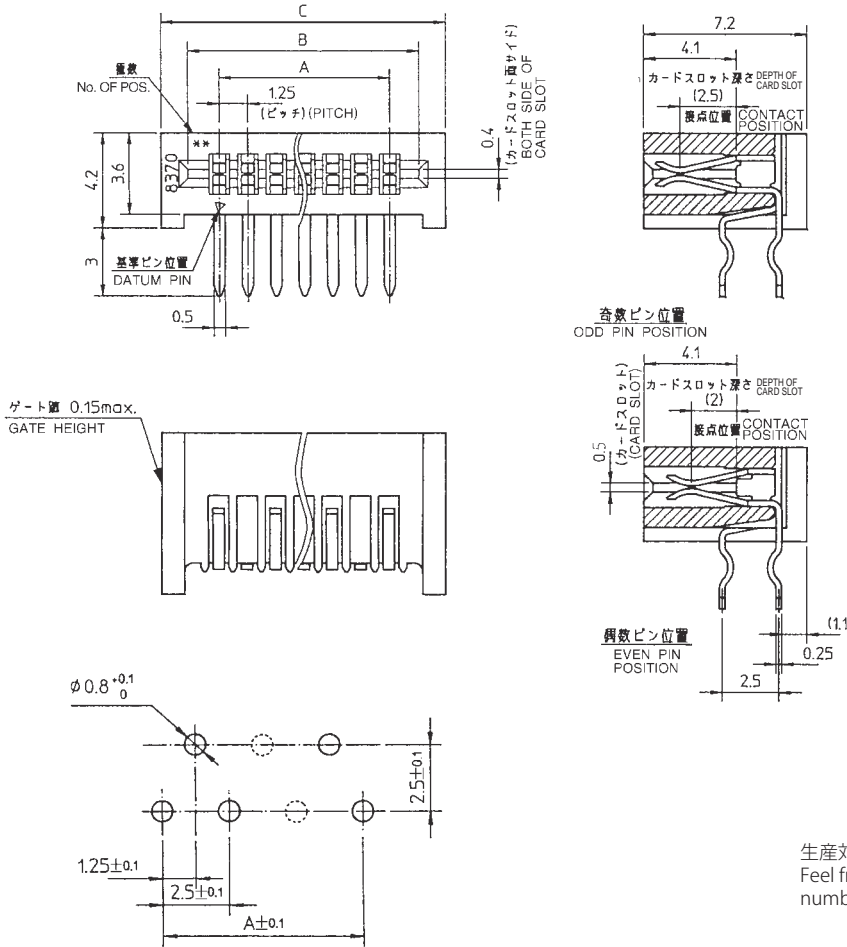
スズめっき Sn Plated
0: トレー梱包 TRAY PACKAGE
1: マガジン梱包 TUBE PACKAGE

1.25mm Pitch
SERIES

8370

1.25mmピッチ NON-ZIF RA DIP 両面接点

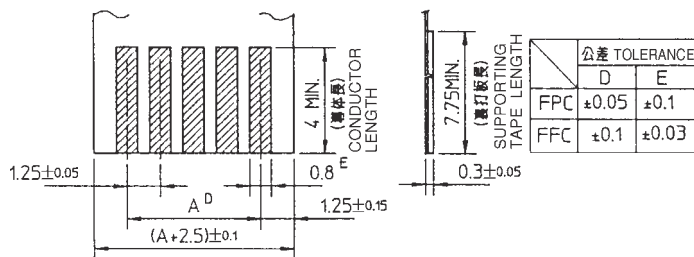
1.25mmPitch LIF RA Through hole Dual-sided contact



寸法表 DIMENSION				収納数量 UNITS/TUBE
極数 No. OF POS.	A	B	C	
4	3.75	6.41	8.75	55
5	5	7.66	10	48
6	6.25	8.91	11.25	43
7	7.5	10.16	12.5	38
8	8.75	11.41	13.75	35
9	10	12.66	15	32
10	11.25	13.91	16.25	29
11	12.5	15.16	17.5	27
12	13.75	16.41	18.75	25
13	15	17.66	20	24
14	16.25	18.91	21.25	22
15	17.5	20.16	22.5	21
16	18.75	21.41	23.75	20
17	20	22.66	25	19
18	21.25	23.91	26.25	18
19	22.5	25.16	27.5	17
20	23.75	26.41	28.75	16
21	25	27.66	30	16
22	26.25	28.91	31.25	15
23	27.5	30.16	32.5	14
24	28.75	31.41	33.75	14
25	30	32.66	35	13
26	31.25	33.91	36.25	13
27	32.5	35.16	37.5	12
28	33.75	36.41	38.75	12
29	35	37.66	40	12
30	36.25	38.91	41.25	11

生産対応可能極数については、営業部にご確認願います。
Feel free to contact our sales department for available numbers of positions.

基板穴明寸法 (コネクタ群端面) MOUNTING LAYOUT
(適用基板厚 t=1~1.6) (t=1~1.6)



適用 FPC/FFC 寸法
APPLICABLE FPC/FFC

注文コード ORDERING CODE
00 8370 XXX X0X 800+

RoHS 対応品
RoHS Compliant Product

極数 NUMBER OF POSITIONS
7: 標準タイプ Standard type
9: C/Ag タイプ C/Ag type

スズめっき Sn Plated

0: キンク有 With Kink
1: キンク無 Without Kink

0: トレー梱包 TRAY PACKAGE
1: マガジン梱包 TUBE PACKAGE