

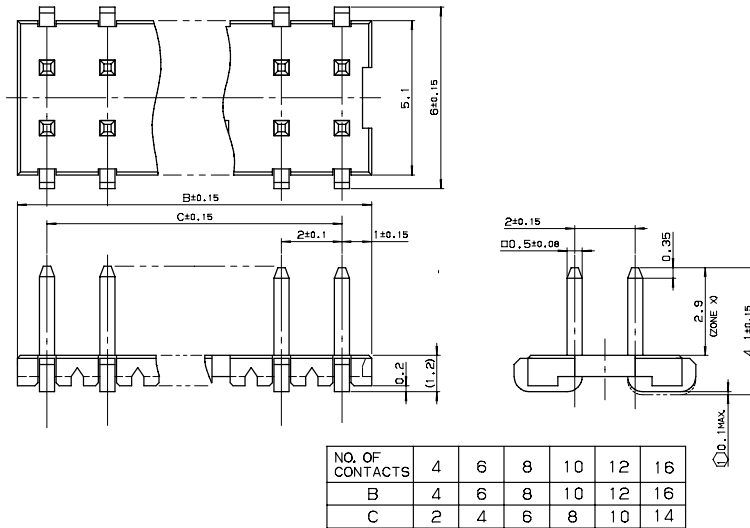
2.00mm Pitch

SERIES

# 8387

マイクロビット MICRO-BIT

## ●ヘッダー (Header)



### 注文コード/Ordering Code

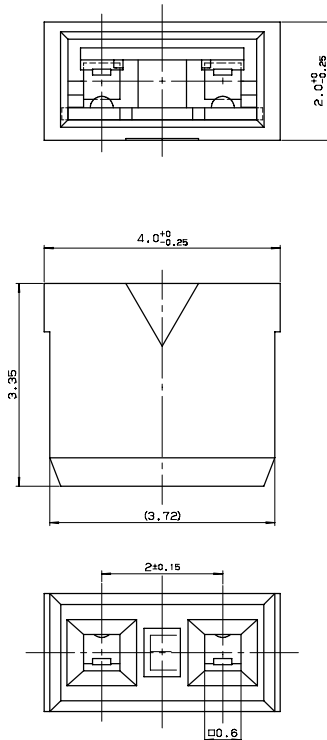
Part No. **18** **8387** **0xx** **000** **826+**

アッセンブリー  
(Assembly)

18: ヘッダー (マガジン梱包品)  
Header (Magazine Packaging)

極数 (No. of Contacts)  
04、06、08、10、12、16 p

## ●リセプタクル (Receptacle)



### 注文コード/Ordering Code

Part No. **20** **8387** **002** **005** **801+**

アッセンブリー  
(Assembly)

20: リセプタクル(Receptacle)

極数 (No. of Contacts)  
2 極 (2p)

カラー (Color)  
005: 緑 (Green)