

2.54mm Pitch

SERIES

9072 STACKING CONNECTORS

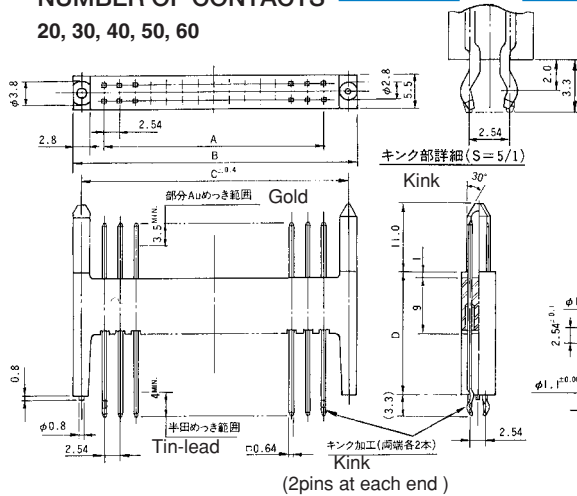
スタッキングヘッダー
Stacking Header

ORDERING CODE (HEADER)

Part No.	00	9072	220	301	883
----------	----	------	-----	-----	-----

NUMBER OF CONTACTS

20, 30, 40, 50, 60



極数 NO. OF POS	A	B	C
20	22.86	33.26	30.46
30	35.56	45.96	43.16
40	48.26	58.66	55.86
50	60.96	71.36	68.56
60	73.66	84.06	81.26

注) "D"寸法は注文コード参照
See Ordering Code about "D"

メッキコード (FINISH CODE)
接触部金メッキ厚 (Gold-Mating Area)

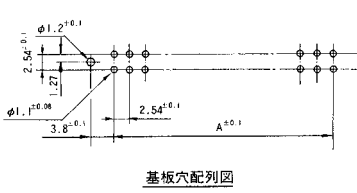
883 : Au 0.1 μ m Min.
885 : Au 0.25 μ m Min.

バリエーションコード

301 : 基板間高さ "D" 12.0mm
401 : 基板間高さ "D" 15.0mm
501 : 基板間高さ "D" 18.0mm
101 : 基板間高さ "D" 20.0mm

VARIATION CODE

301 : Height Between Boards "D" .472"/12mm
401 : Height Between Boards "D" .591"/15mm
501 : Height Between Boards "D" .709"/18mm
101 : Height Between Boards "D" .787"/20mm



基板穴配列図

Mounting Hole Pattern

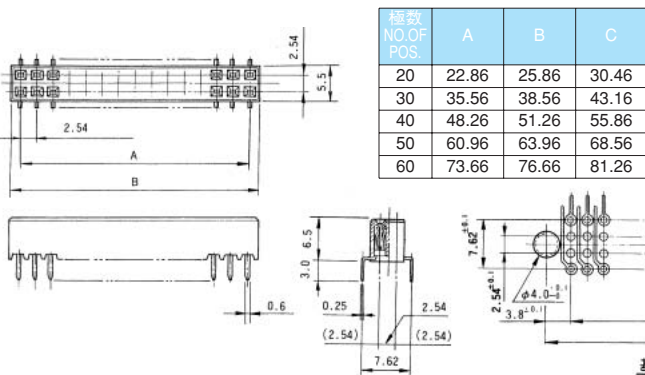
リセプタクル/ボトムエントリー
Receptacle / Bottom Entry

ORDERING CODE (RECEPTACLE)

Part No.	00	9072	220	901	883
----------	----	------	-----	-----	-----

NUMBER OF CONTACTS

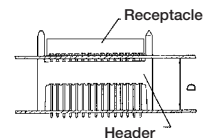
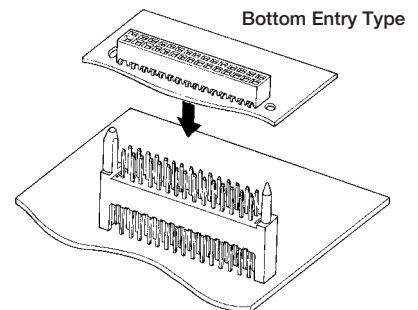
20, 30, 40, 50, 60



メッキコード (FINISH CODE)
接触部金メッキ厚 (Gold-Mating Area)

883 : Au 0.1 μ m Min.
885 : Au 0.25 μ m Min.

Application



D
.472/12.0
.591/15.0
.709/18.0
.787/20.0

基板穴配列図
Mounting Hole Pattern